

Pinguely - Haulotte



H12 SD (X/E)



F

Pièces de rechange



GB

Spare parts



D

Ersatzteile



NL

Onderdelen



DK

Reservedele



E

Piezas de repuesto



I

Pezzi di ricambio



P

Peças sobressalentes



S

Reservdel



SF

Varaosa

242 031 5840

E 01.01

La Péronnière
BP 9
42152 L'HORME
FRANCE

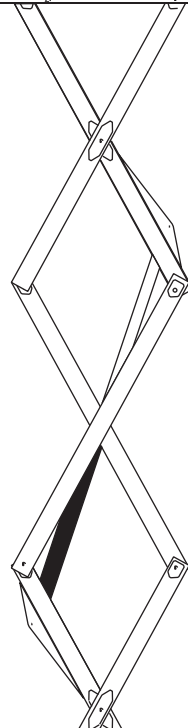
Téléphone : (33) 04 77 29 24 24
Fax SAV : (33) 04 77 31 28 11
Internet : <http://www.haulotte.com>
E-Mail : haulotte@haulotte.com



C



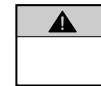
B



E

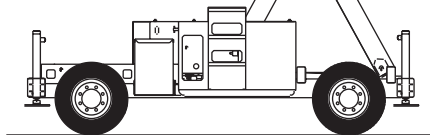


F

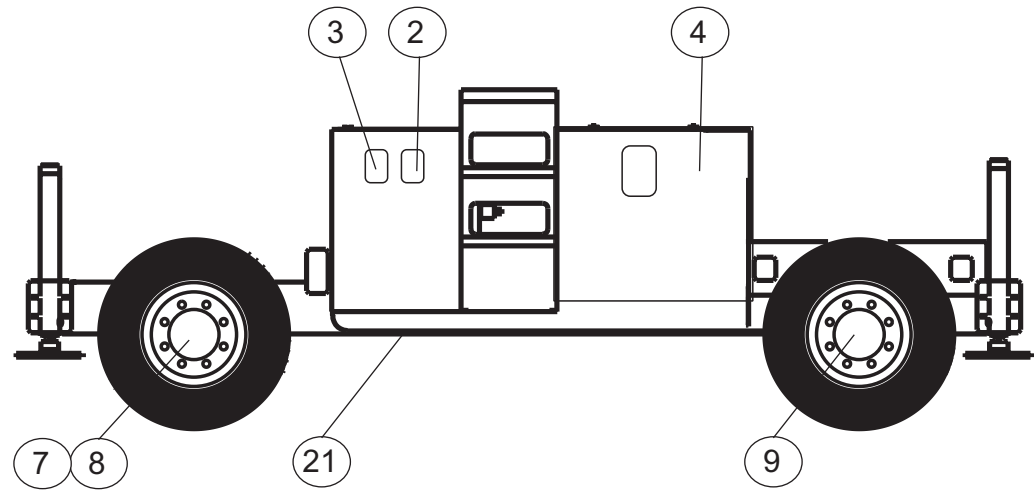
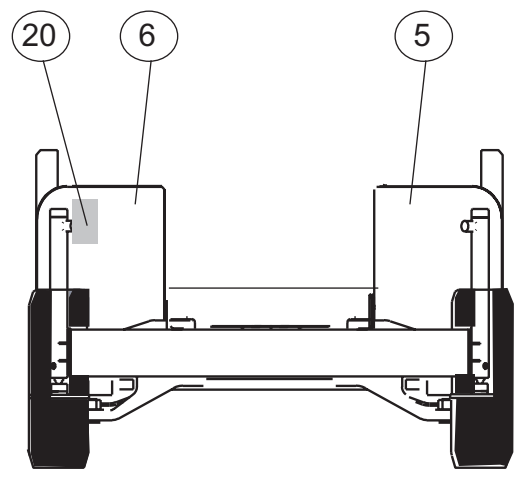
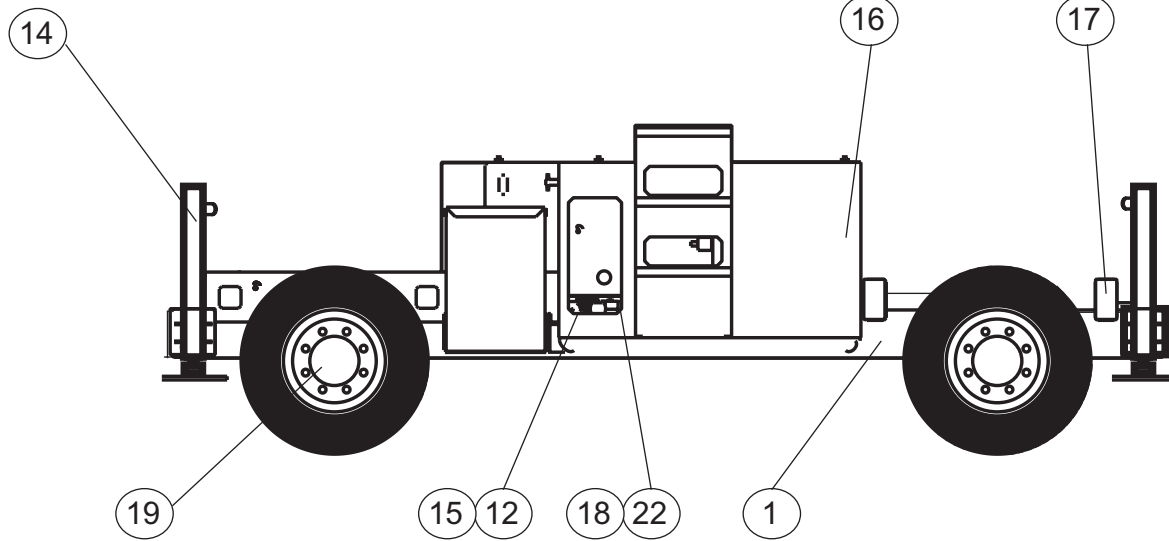


G

A

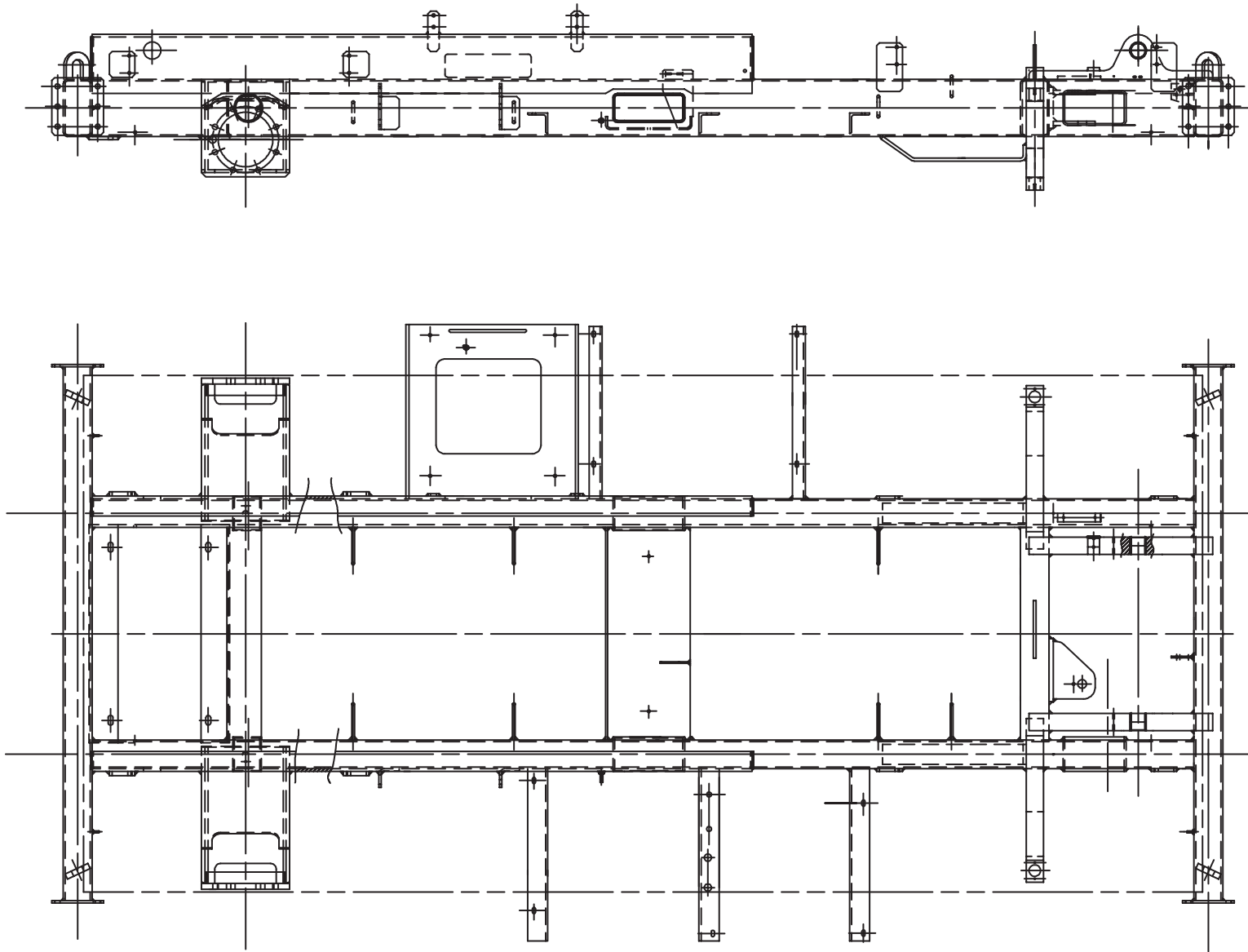


D16173

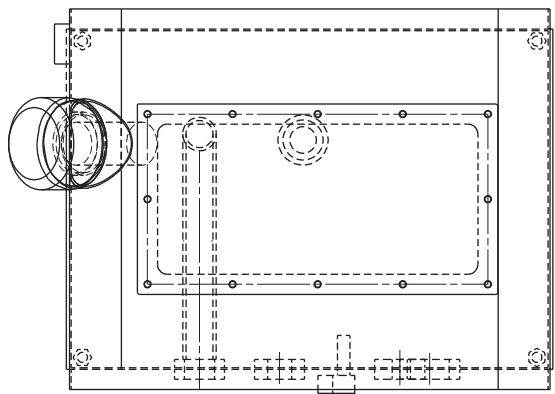
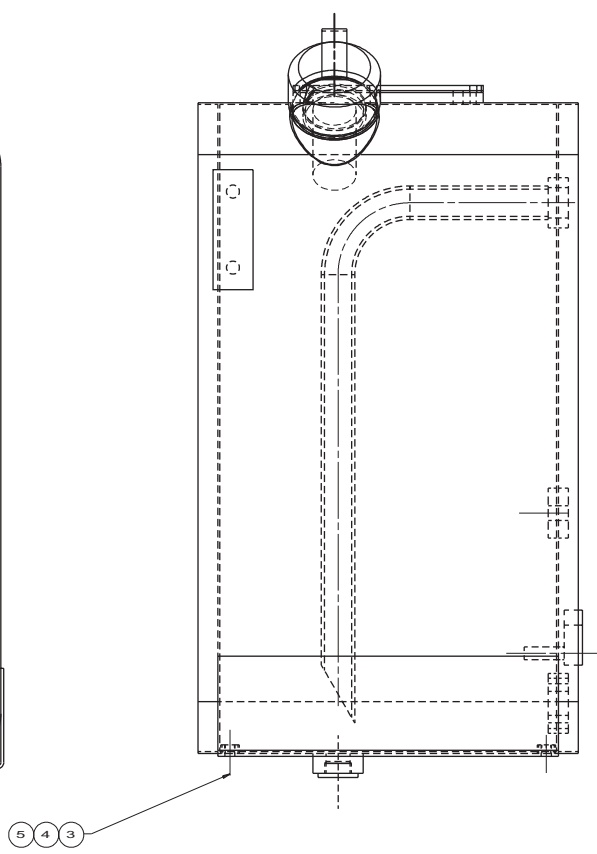
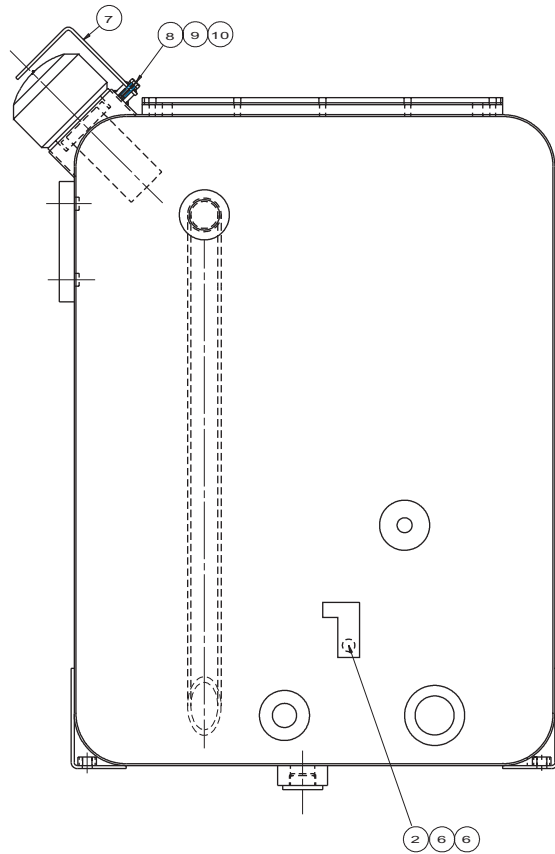


- 10
- 11

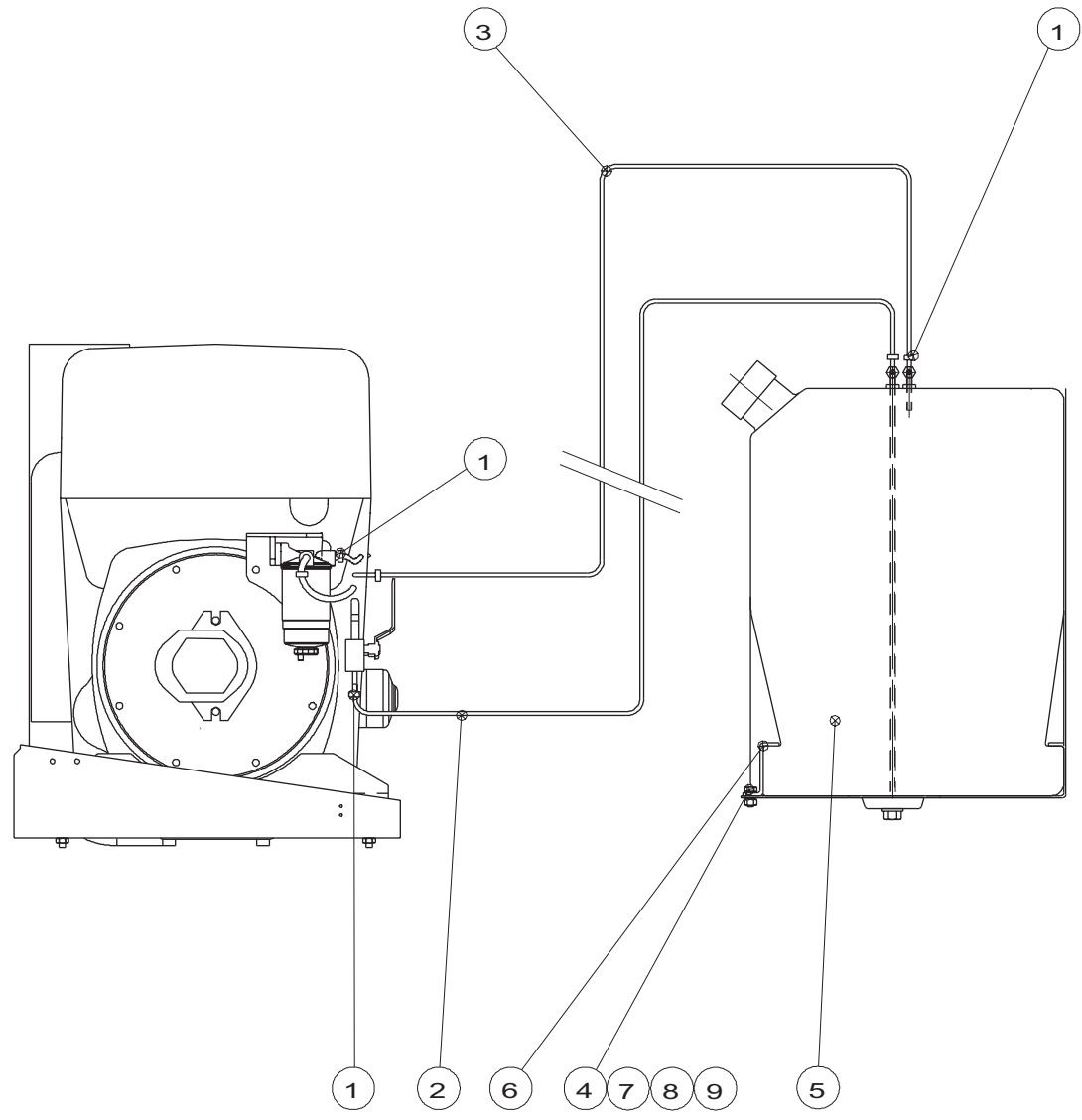
D16165



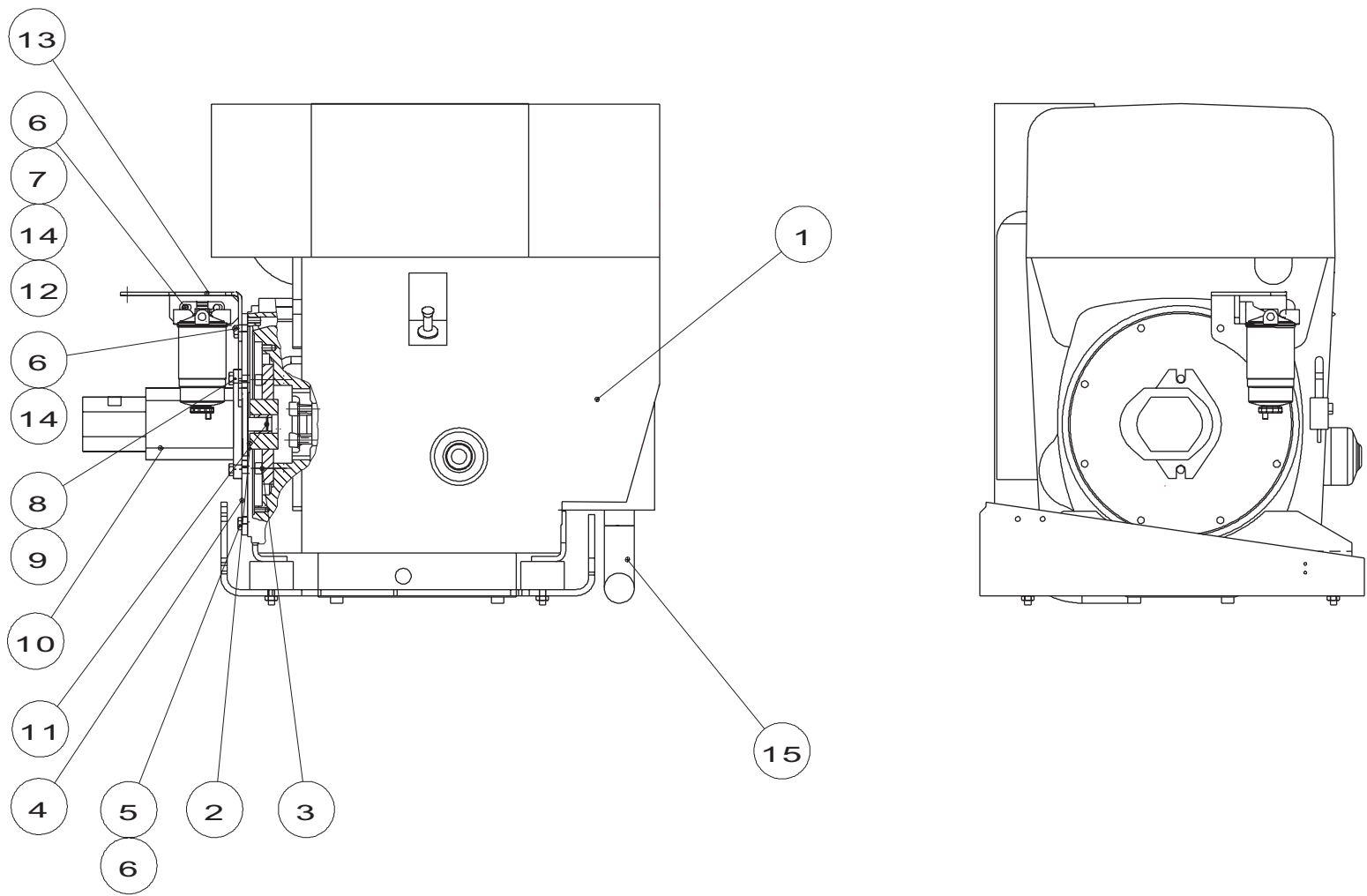
A14307 i



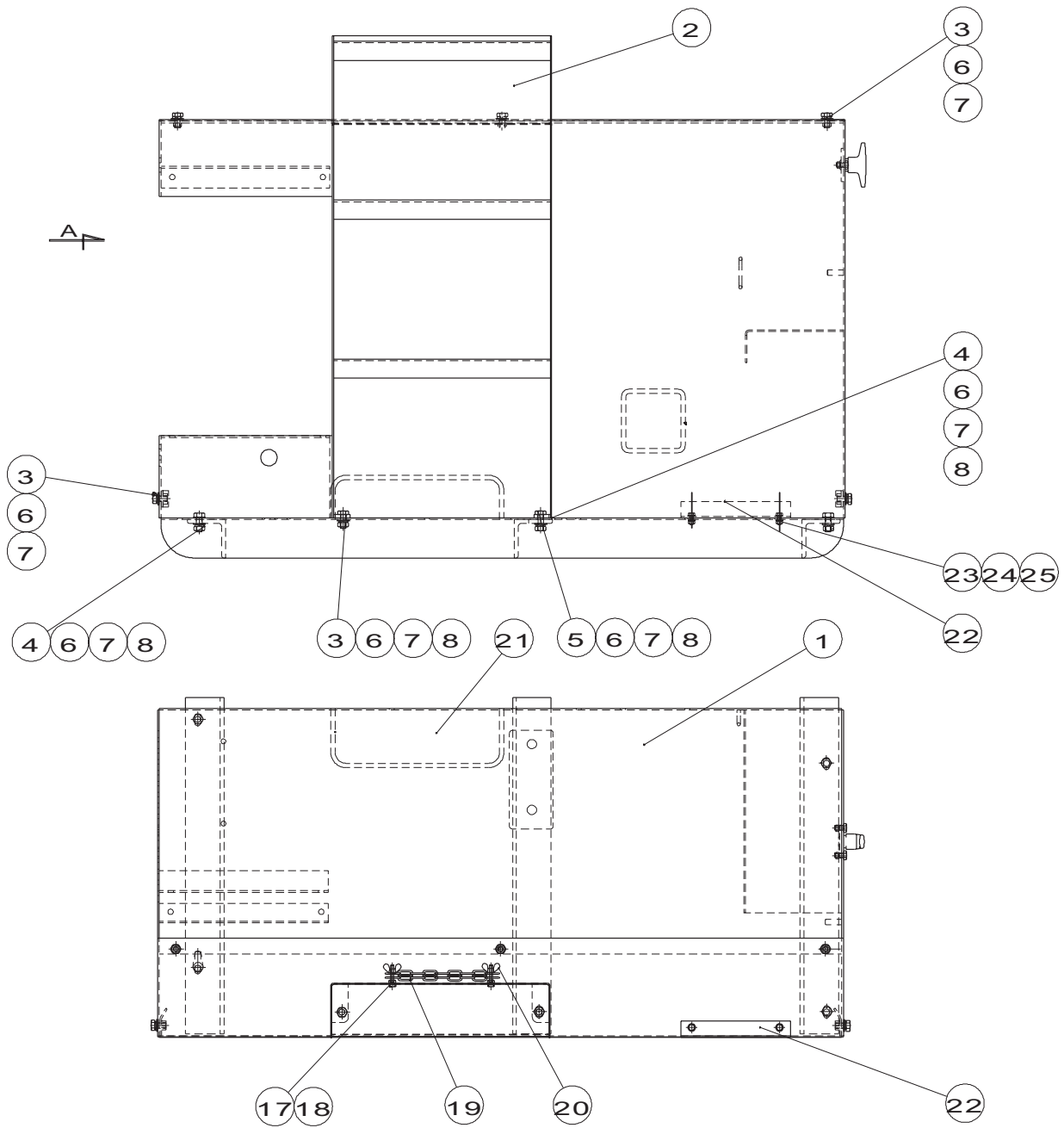
B15019 e



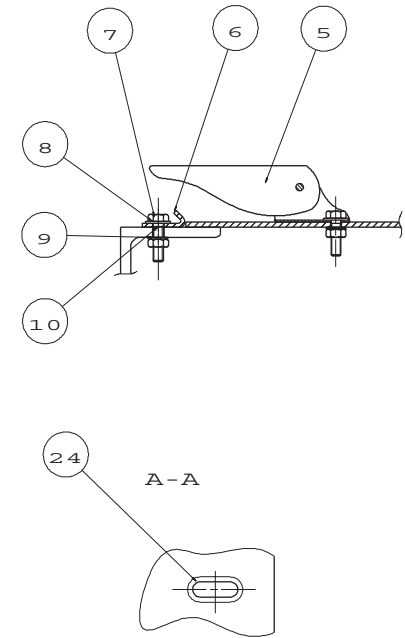
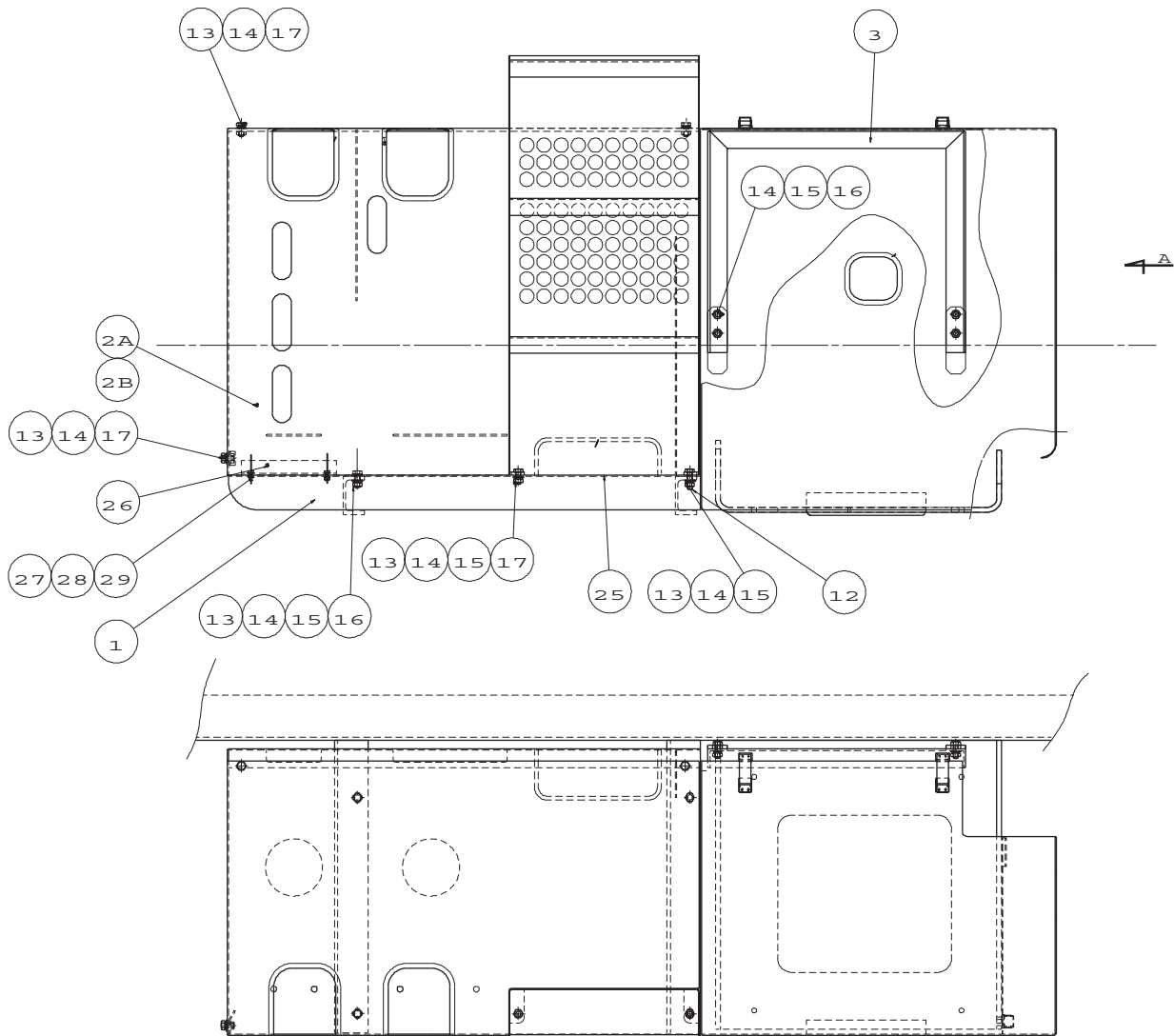
B15086/a



B15084/b



B15830

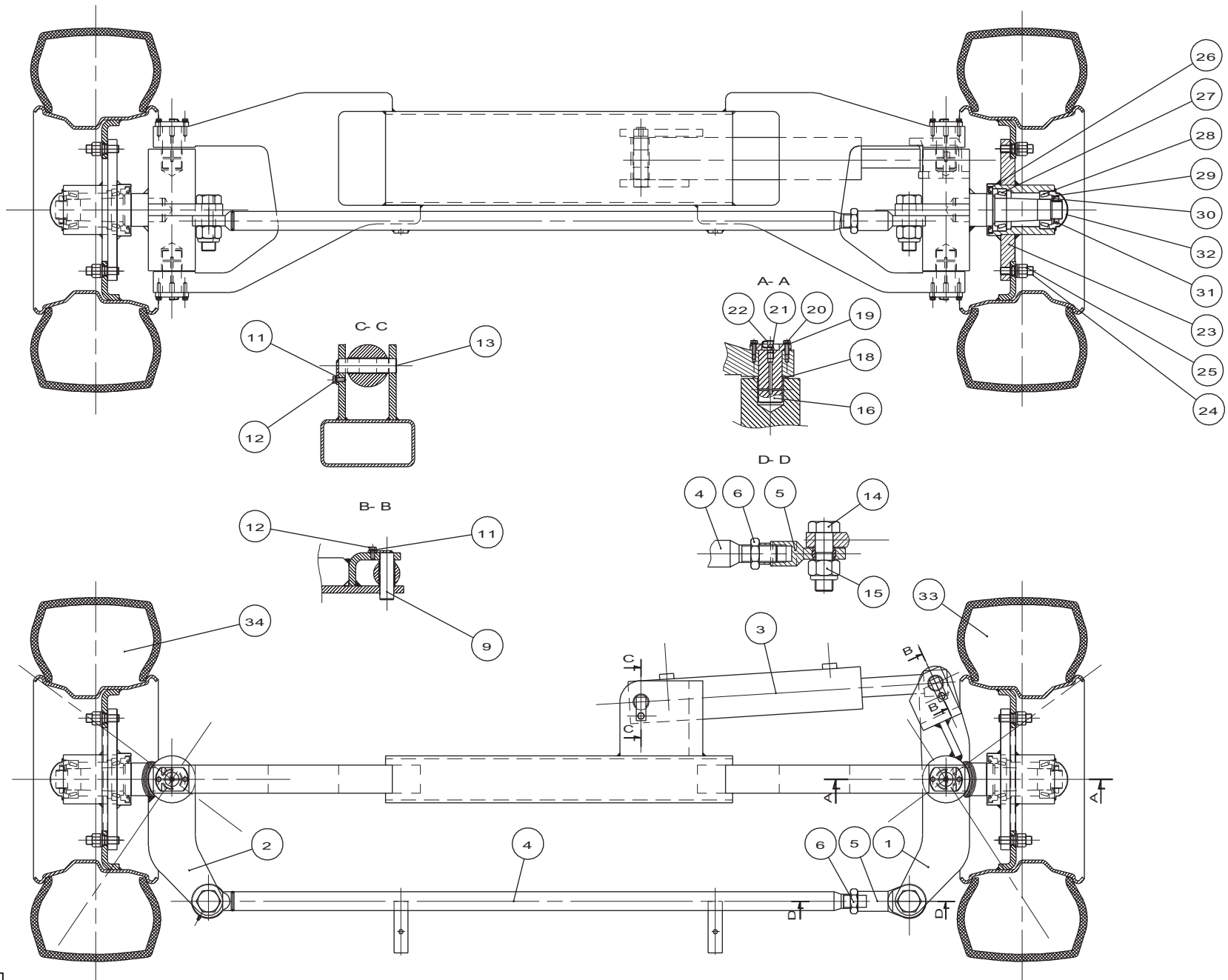


B15829

▲ Coffre gauche
▼ Left box

◀ A6 ▶

Rep.	Désignation	Designation	Specification	Qty	Code	Up to / jusqu'à
	Galon non feutré	Braid (not felt)	DRAFTEX	1	2420701180	
1	Coffre gauche	Left box		1	196B151050	
2	Capot	hood		1	196B150950	
2	Capot	hood		1	196B157790	
3	Support	Holder		1	196C142250	
4	Capot	hood		1	196B157100	
5	Grenouillère	Dunking device		2	2420601270	
6	Réceptacle à crochet	Hooked receptacle		2	2421805010	
7	Vis	Screw	H M4 X 16 / 16 CL 8.8 ZB	8	2301231210	
8	Rondelle plate	Flat washer	M 4 U ZB	10	2351112030	
9	Rondelle à dents	Tooth lock washer	DE 4 ZB	10	2351301050	
10	Ecrou	Nut	H M4 CL 8 ZB	10	2341221030	
11	Vis	Screw	HM 4 X 20 / 20 CL 8.8 ZB	2	2331231120	
12	Vis	Screw	H M10 X 35 / 35 CL 8.8 ZB	1	2301231770	
13	Rondelle plate	Flat washer	L10 U ZB	11	2351113090	
14	Rondelle	Washer	GROWER W 10 ZB	12	2351201090	
15	Ecrou	Nut	H M10 CL 8 ZB	9	2341221080	
16	Vis	Screw	H M10 X 25 / 25 CL 8.8 ZB	7	2331231560	
17	Vis	Screw	H M10 X 20 / 20 CL 8.8 ZB	4	2331231520	
25	Adhésif anti-dérapant	Non-slip adhesive tape		1	2420104400	
26	Patte de fixation	Retaining bracket		1	196D160320	
27	Vis	Screw	CHC M6 X 16/16 CL 8.8 ZB	2	2308231480	
28	Rondelle à dents	Tooth lock washer	DE 6 ZB	2	2351301070	
29	Ecrou	Nut	H M6 CL 8 ZB	2	2341221050	

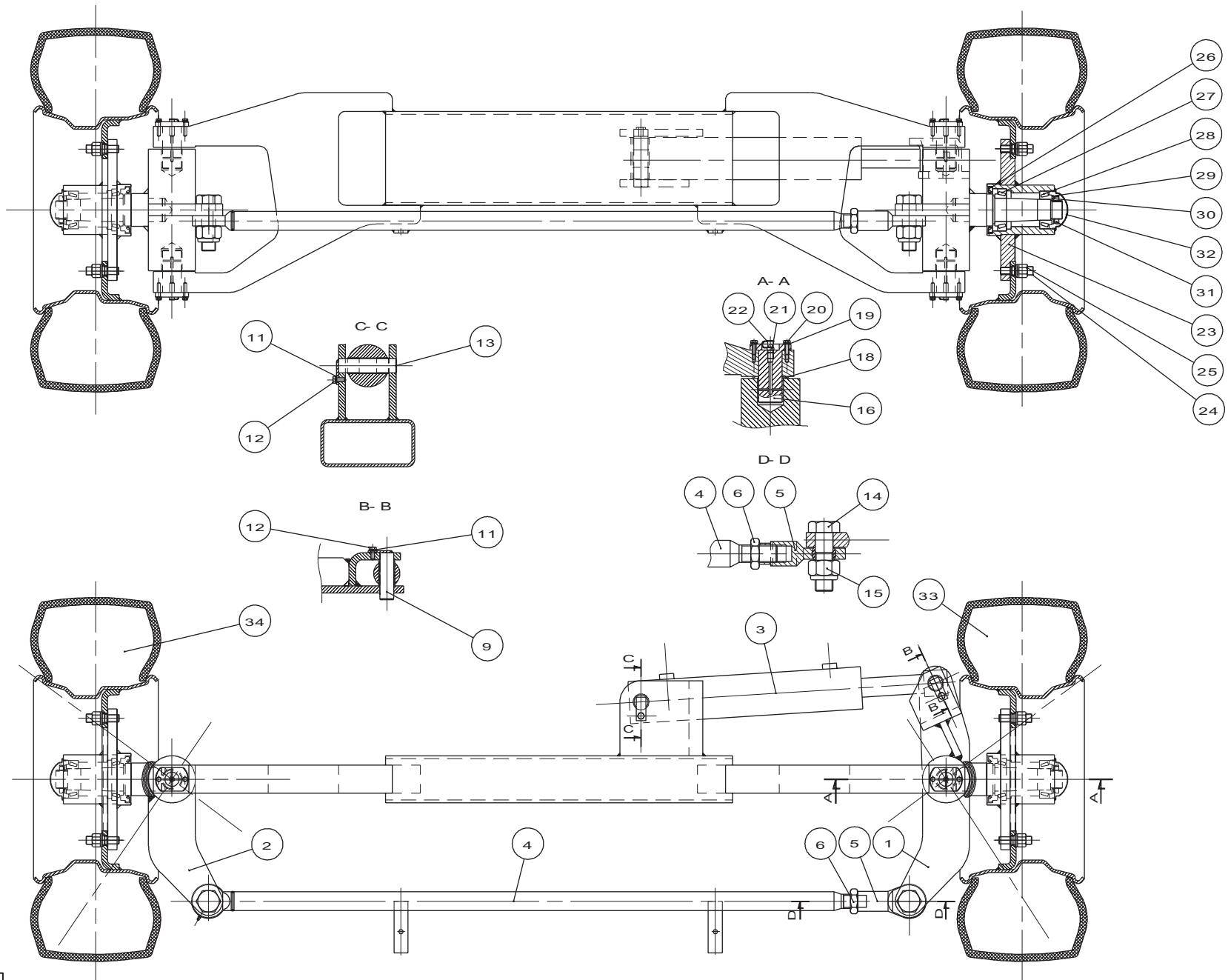


A14165 f

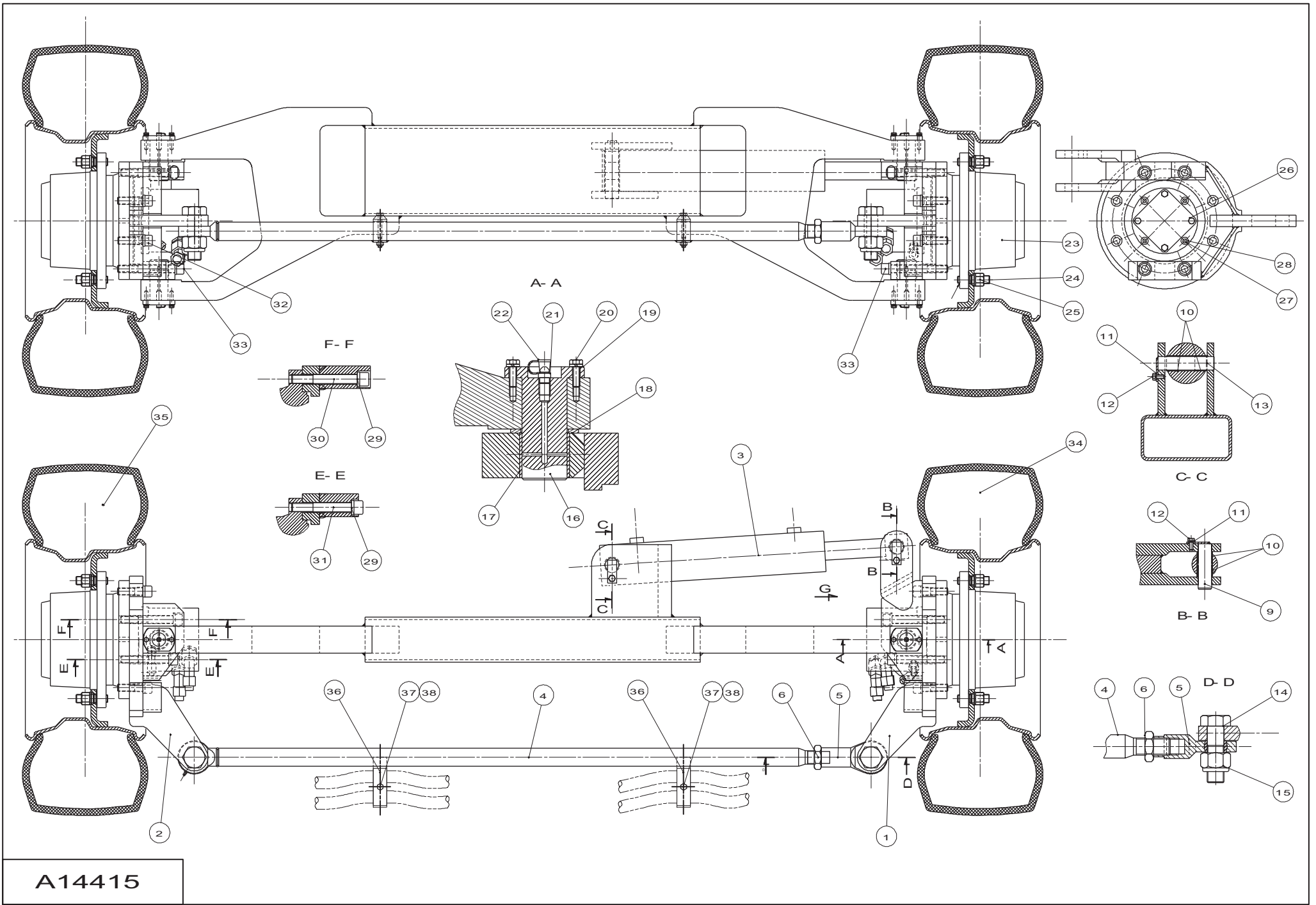
▲ **Essieu directeur**
▼ **Guiding axle**

◀ **A7** ▶

Rep.	Désignation	Designation	Specification	Qty	Code	Up to / jusqu'à
1	Pivot droit	Right pivot		1	196B150800	
17	Bague	Collar		2	2390150500	
2	Pivot gauche	Left pivot		1	196B150810	
17	Bague	Collar		2	2390150500	
3	Vérin de direction	Direction cylinder		1	196C139580	
10	Bague	Collar		4	2390150490	
4	Barre de direction	Direction collar		1	196C153450	
5	Embout à rotule	Ball joint end fitting	Ø30x200	1	2420502190	
6	Ecrou à droite	Right nut	Hm M30X200 CL.5	1	2341221270	
9	Axe de pivot	Pivoting axis		1	116C128970	
11	Rondelle	Washer	GROWER W 8	2	2351201070	
12	Vis	Screw	H M8 X 20 / 20 CL 8.8 ZB	2	2331231420	
13	Axe	Axe		1	116C129000	
14	Vis	Screw	H M30 X100 / 66 CL 8.8 ZB	2	2301233570	
15	Ecrou Nylstop	Nylstop nut	M30 CL 8 ZB	2	2349221590	
16	Axe de pivot	Pivoting axis		4	196C139760	
18	Rondelle de butée	Thrust washer	REF:WS 81108	2	2351130080	
19	Rondelle	Washer	GROWER W 6 ZB	8	2351201050	
20	Vis	Screw	HM 6 X 20 / 20 CL 8.8 ZB	8	2331231330	
21	Graisneur	Grease point	0° M10 X 150	4	2420701580	
22	Capuchon	Cap		4	2420306000	
23	Moyeu	Hub		2	116B148560	
24	Goujon	Stud		16	116D154490	
25	Ecrou de roue	Wheel nut	52 M18 X 150	16	2600502110	
26	Joint	Seal	IE 68 X 100 X 10	2	2397224980	
27	Roulement à rouleaux coniques	Taper roller bearing		2	2452150050	



A14165 f

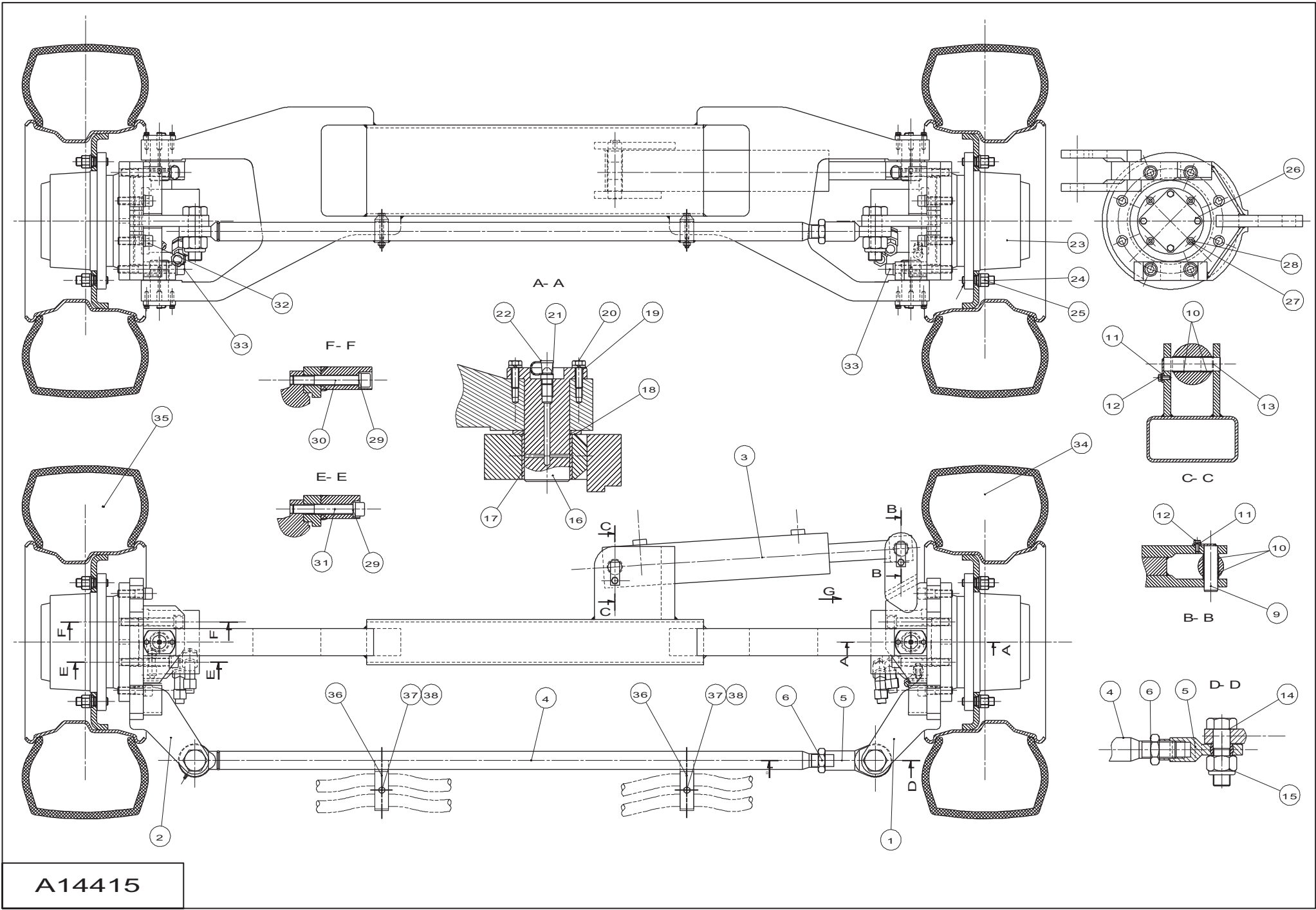


A14415

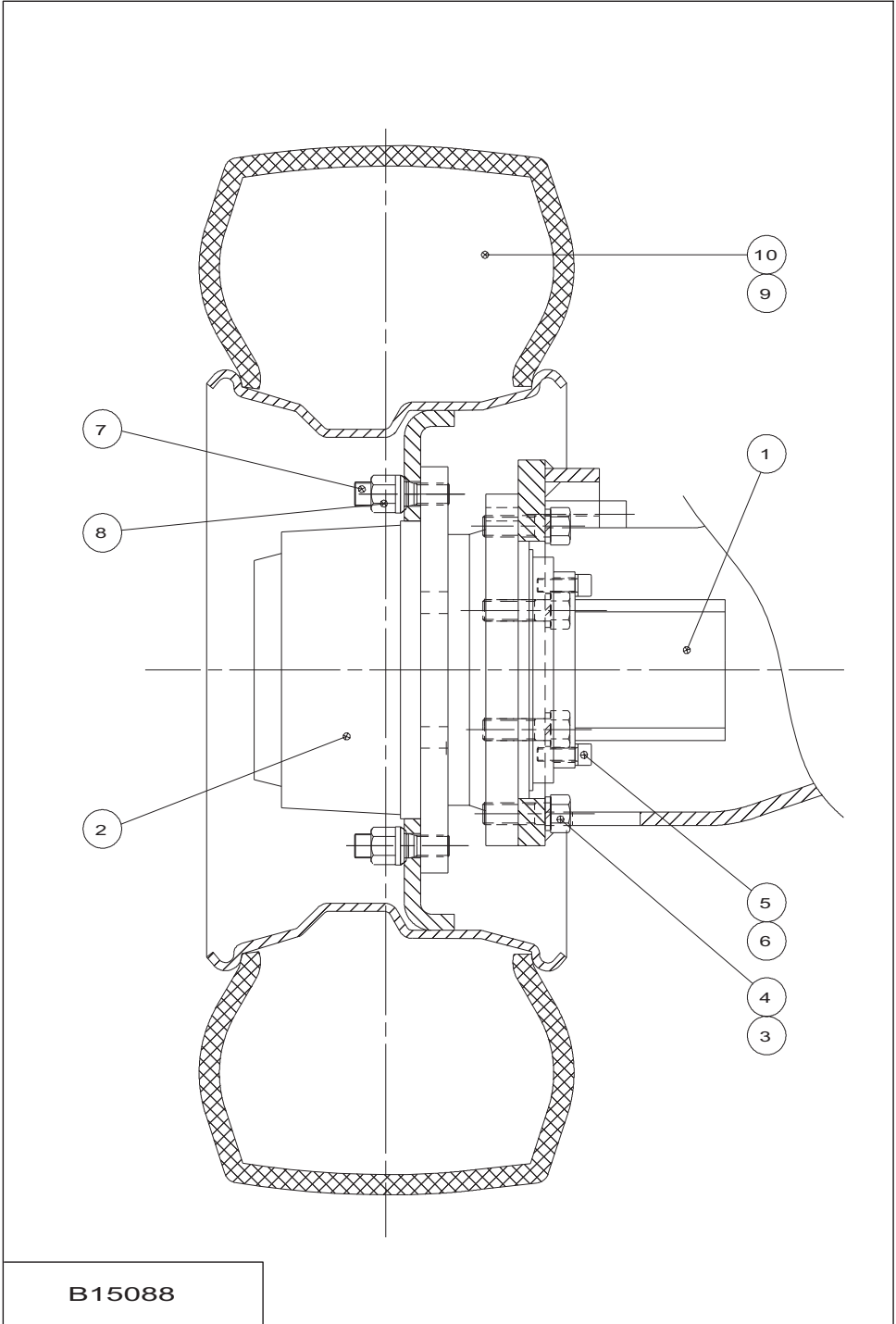
▲ **Essieu moto-directeur**
▼ **Motor guiding axle**

◀ **A8** ▶

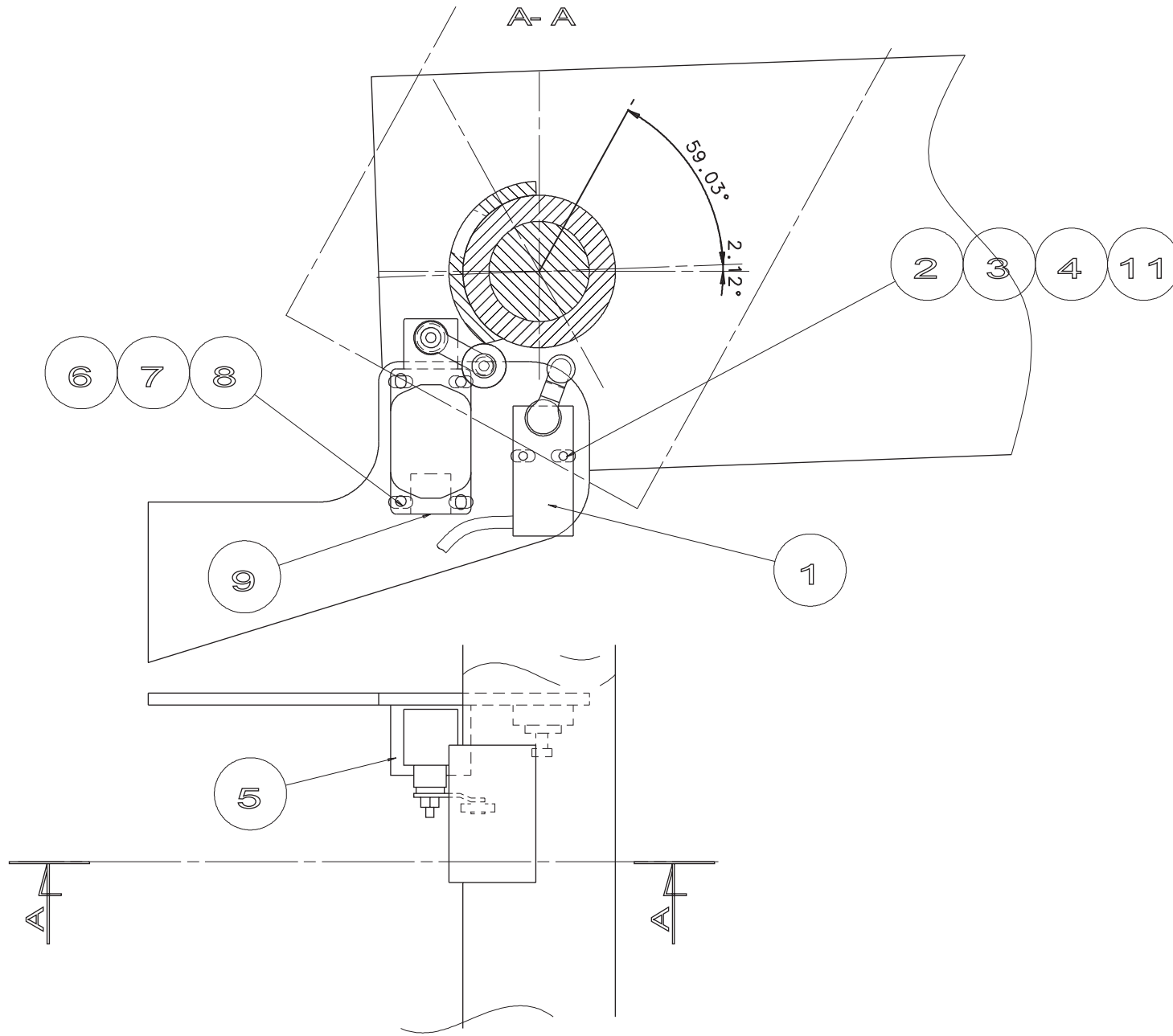
Rep.	Désignation	Designation	Specification	Qty	Code	Up to / jusqu'à
1	Pivot droit	Right pivot		1	196B150700	
17	Bague	Collar		2	2390150500	
2	Pivot gauche	Left pivot		1	196B150710	
17	Bague	Collar		1	2390150500	
3	Vérin de direction	Direction cylinder		1	196C139580	
10	Bague	Collar		4	2390150490	
5	Embout à rotule	Ball joint end fitting	Ø30x200	1	2420502190	
6	Ecrou à droite	Right nut	Hm M30X200 CL.5	1	2341221270	
9	Axe de pivot	Pivoting axis		1	116C128970	
11	Rondelle	Washer	GROWER W 8	2	2351201070	
12	Vis	Screw	H M8 X 20 / 20 CL 8.8 ZB	2	2331231420	
13	Axe	Axe		1	116C129000	
14	Vis	Screw	H M30 X100 / 66 CL 8.8 ZB	2	2301233570	
15	Ecrou Nylstop	Nylstop nut	M30 CL 8 ZB	2	2349221590	
16	Axe de pivot	Pivoting axis		4	196C139760	
18	Rondelle de butée	Thrust washer	REF:WS 81108	2	2351130080	
19	Rondelle	Washer	GROWER W 6 ZB	8	2351201050	
20	Vis	Screw	HM 6 X 20 / 20 CL 8.8 ZB	8	2331231330	
21	Graisseur	Grease point	0° M10 X 150	4	2420701580	
22	Capuchon	Cap		4	2420306000	
23	Réducteur sans frein	Reducer without brake	R=13,8	2	2427101820	
24	Goujon	Stud		16	173D159460	
25	Ecrou de roue	Wheel nut	52 M18 X 150	16	2600502110	
26	Moteur	Motor	OMSS 80	2	2431203160	
27	Rondelle	Washer	GROWER W 10 ZB	8	2351201090	
28	Vis	Screw	CHC M10 X 30/30 CL 8.8 ZB	8	2308231900	



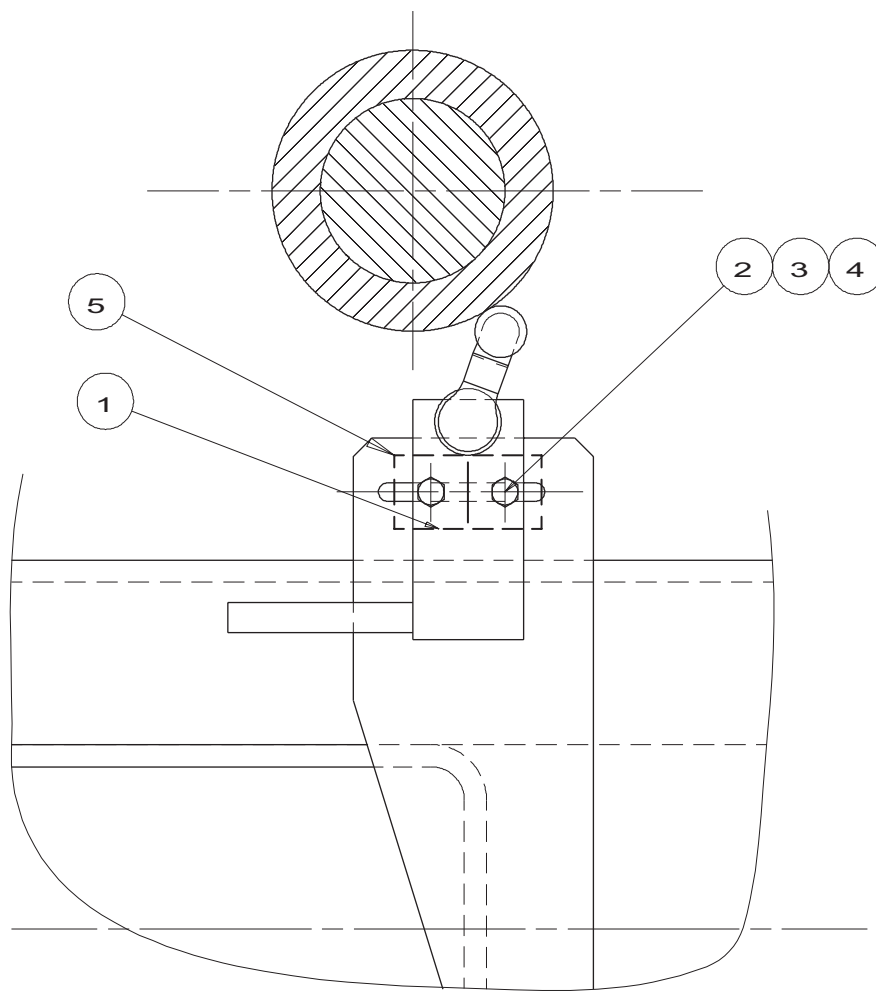
A14415



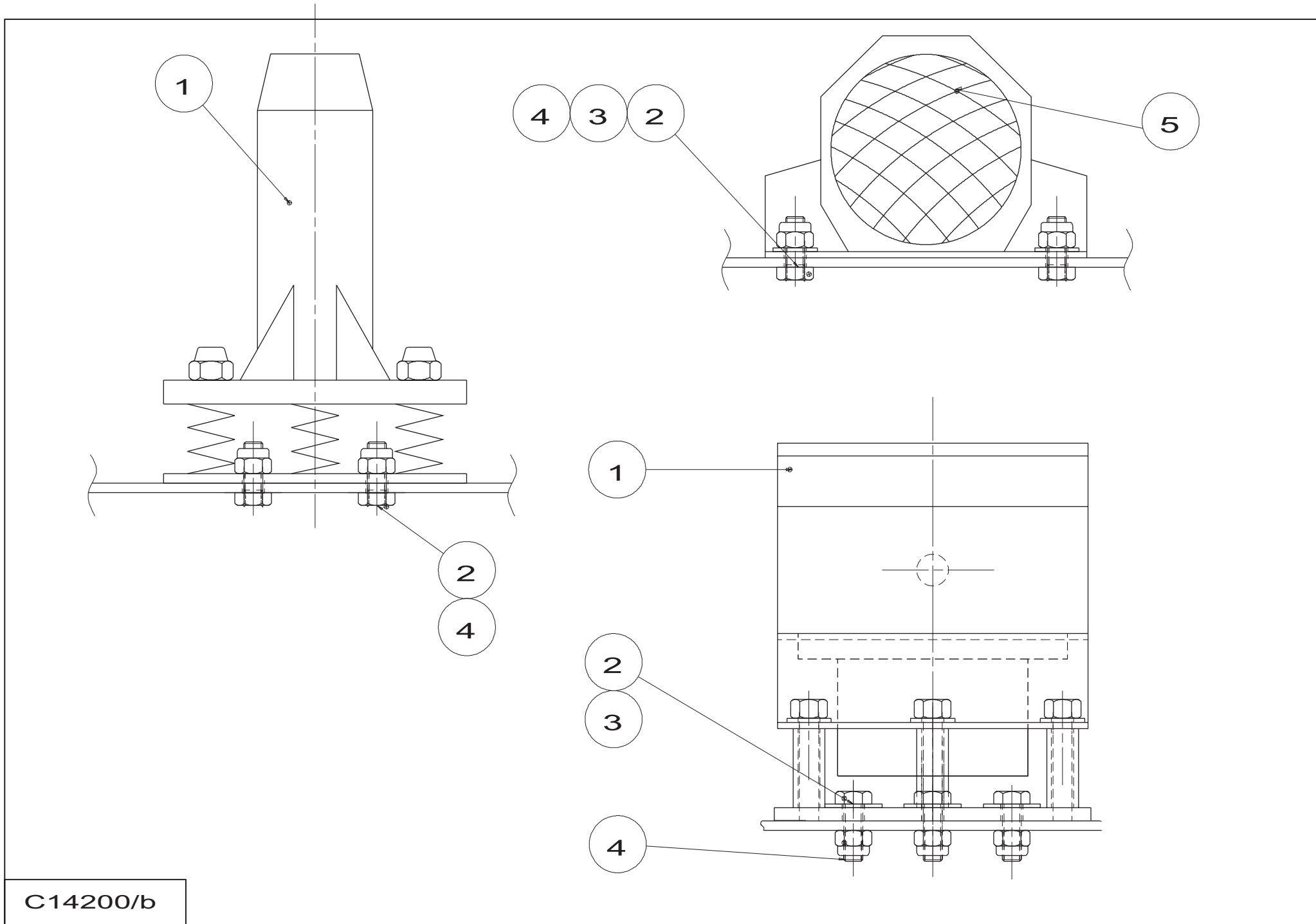
B15088



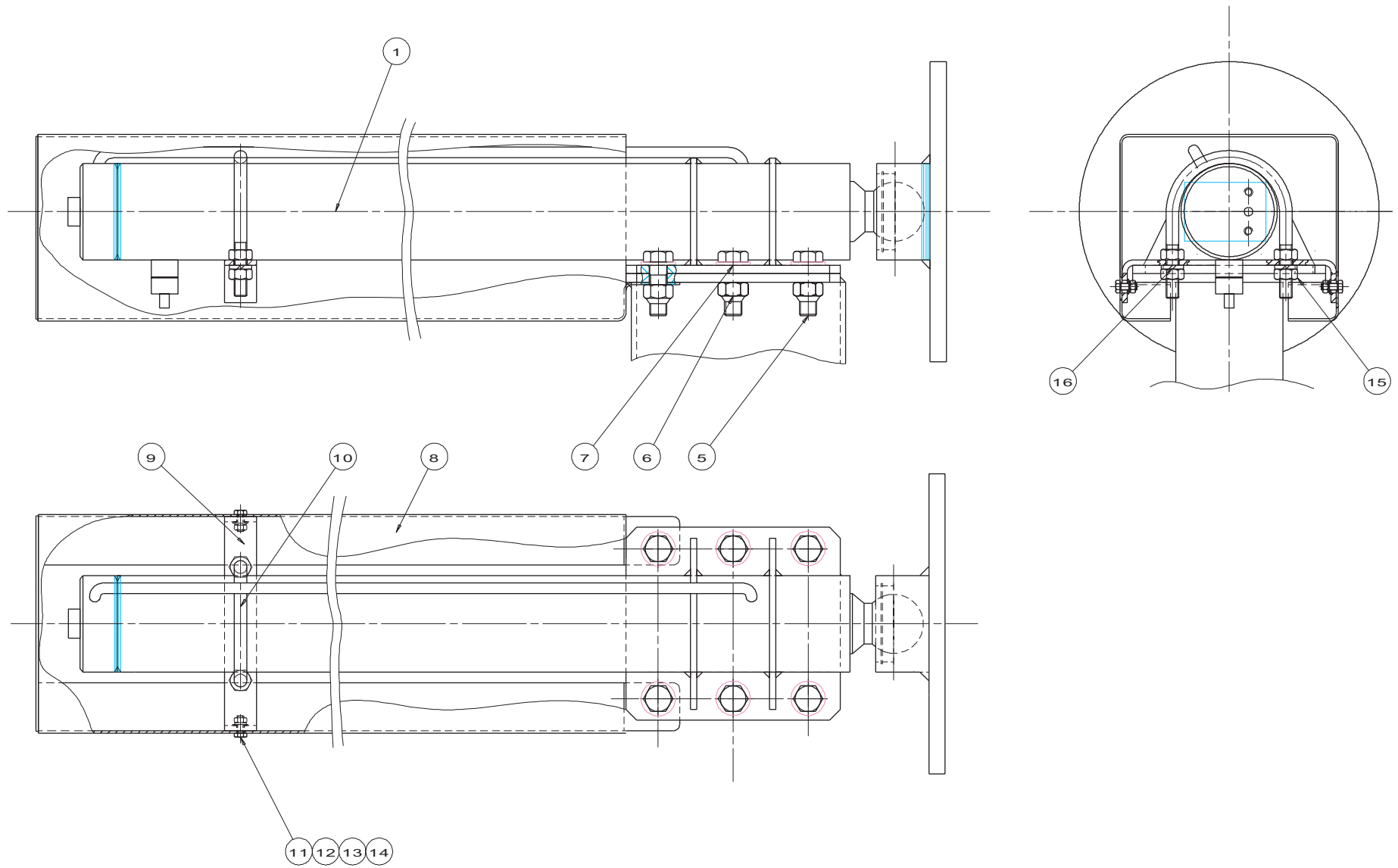
C15212/c



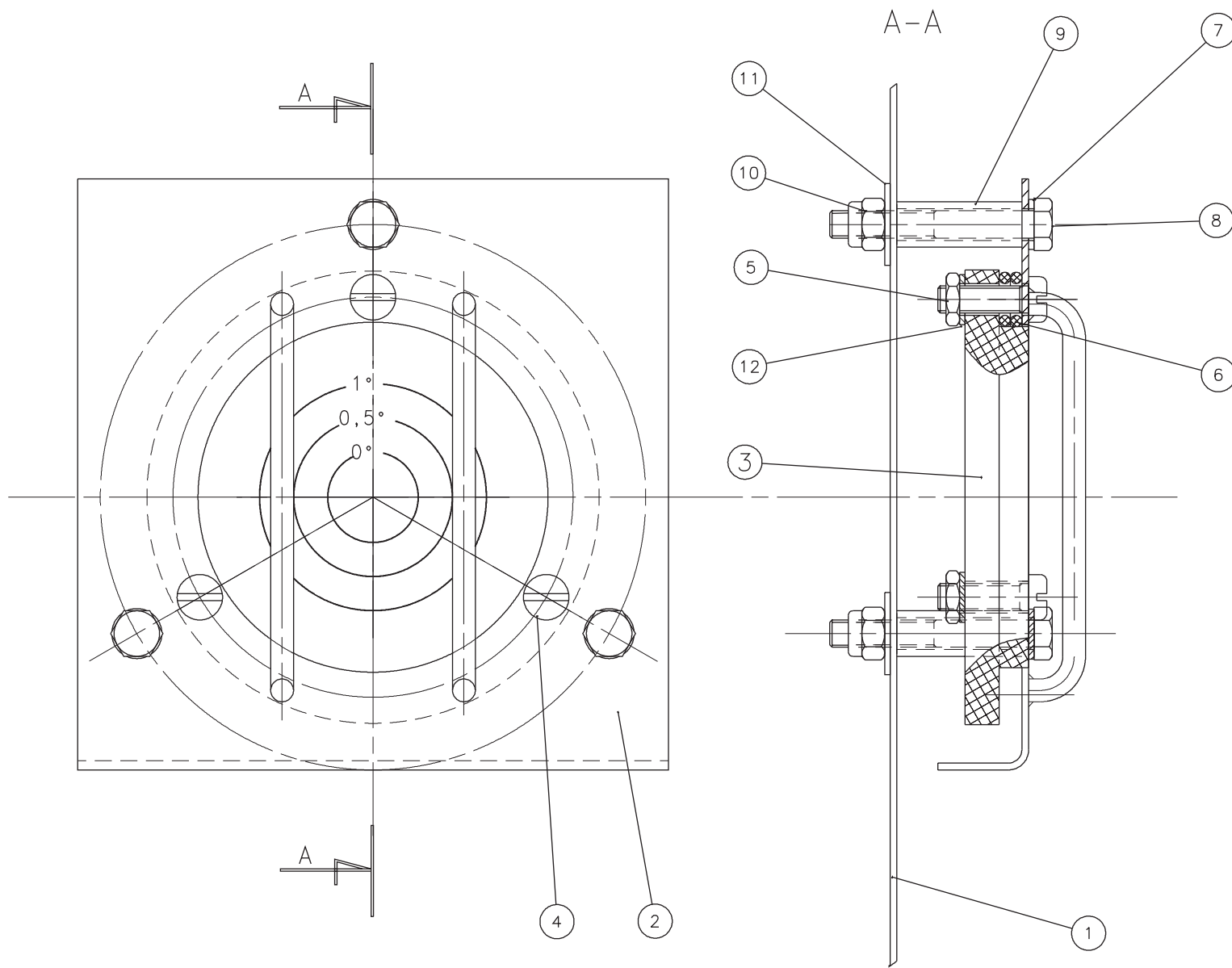
D15980/a



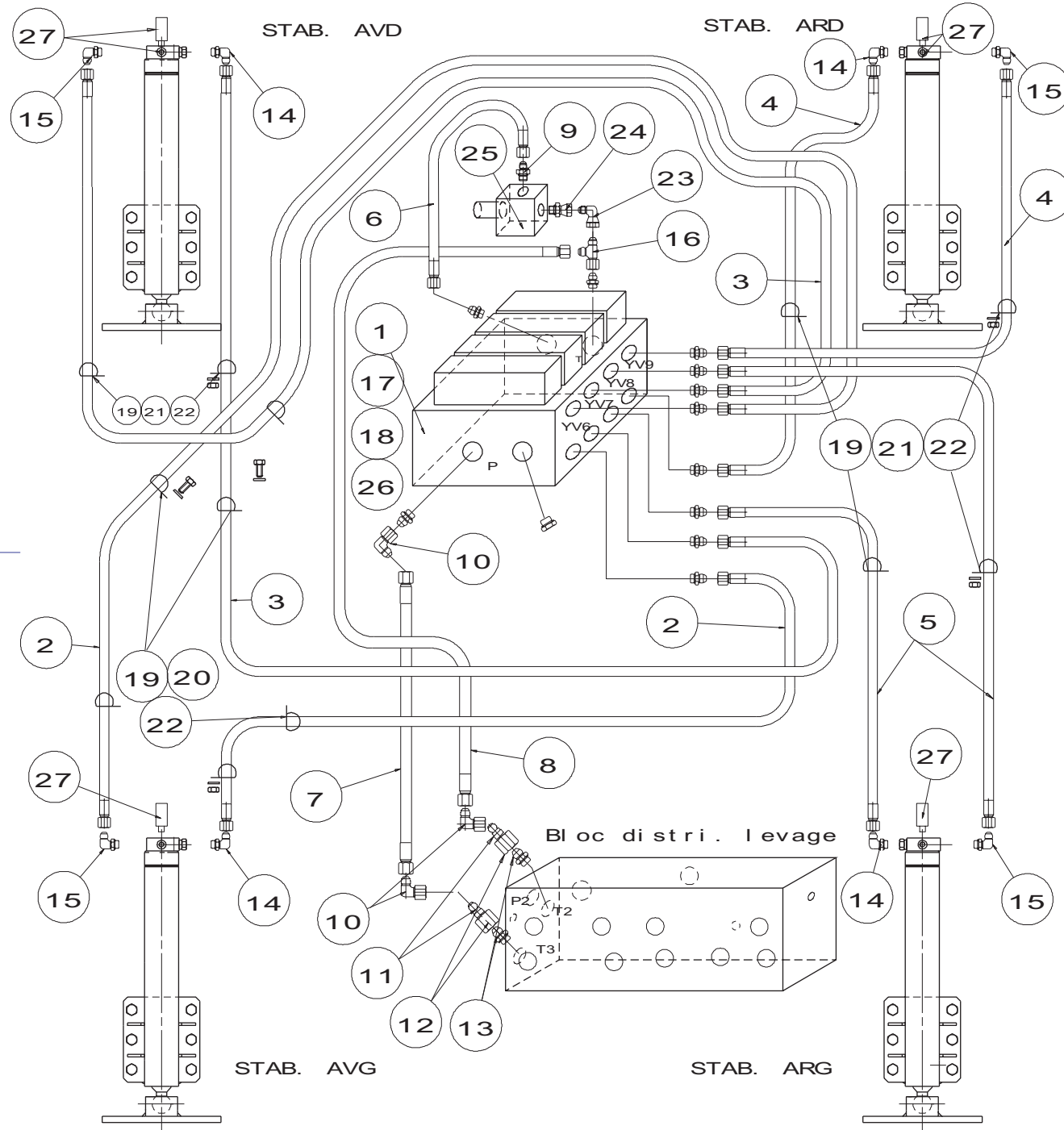
C14200/b



B15571/b



C13861

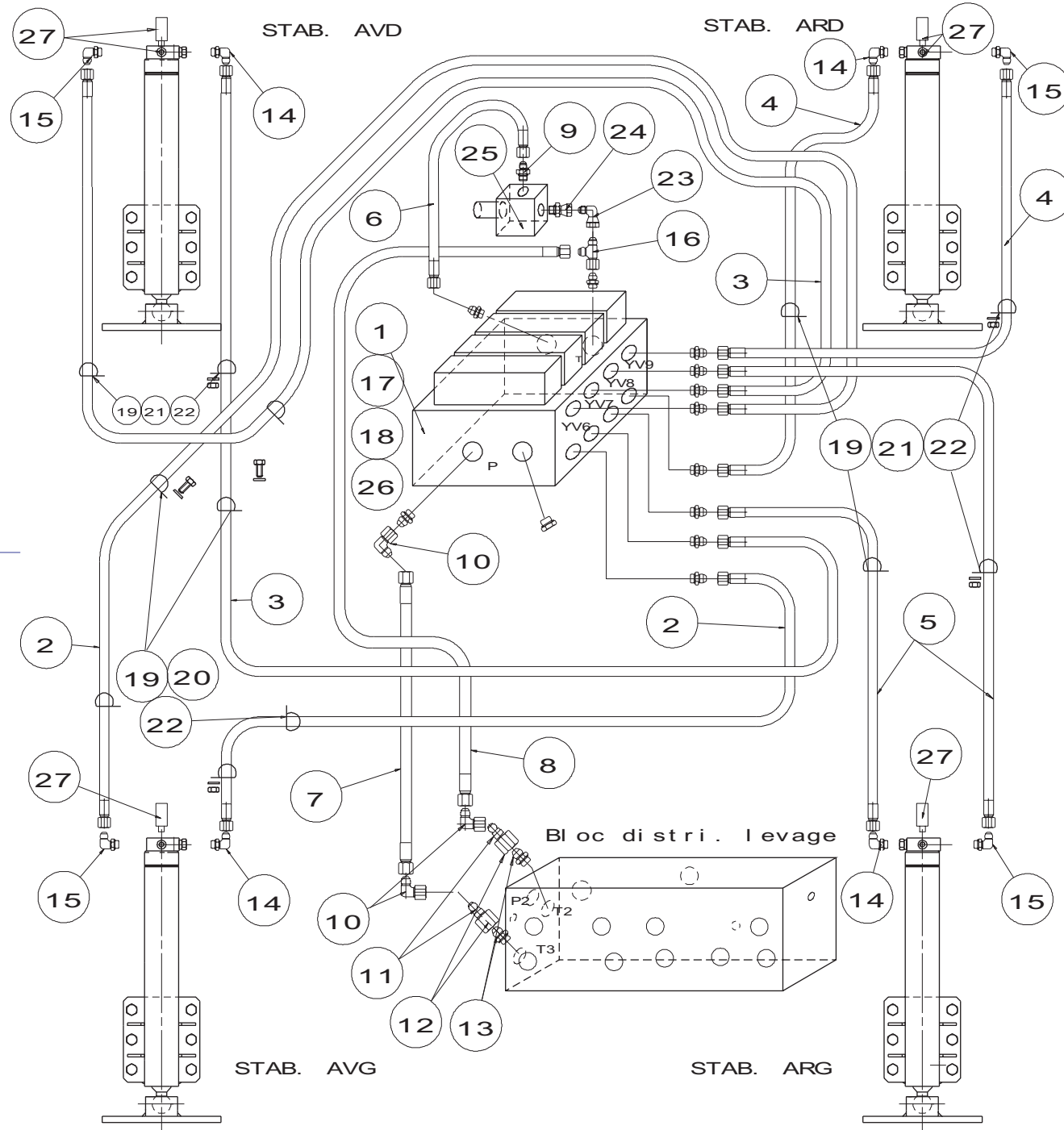


B15813/c

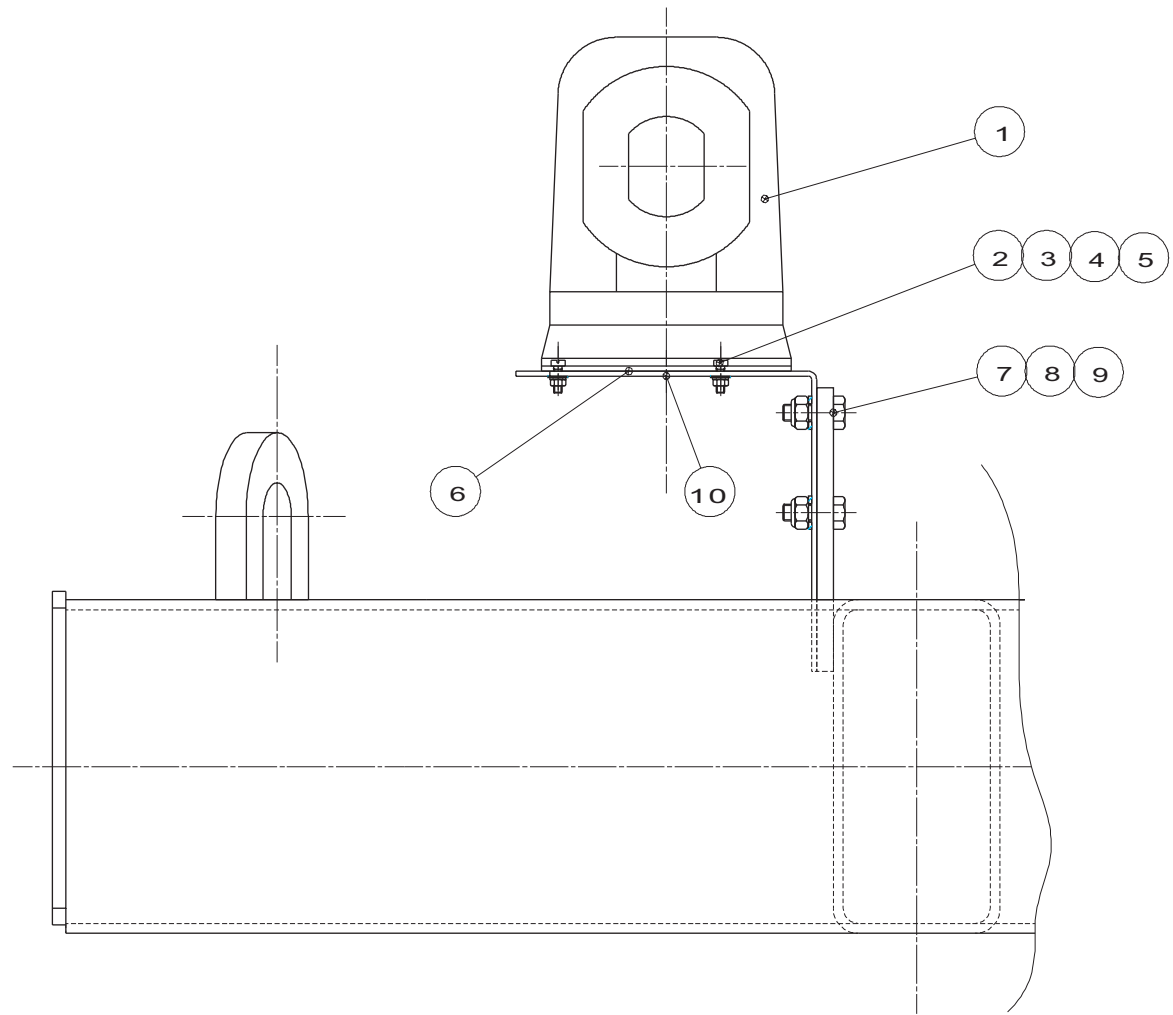
▲ Installation hydraulique
▼ Hydraulic installation

◀ A16 ▶

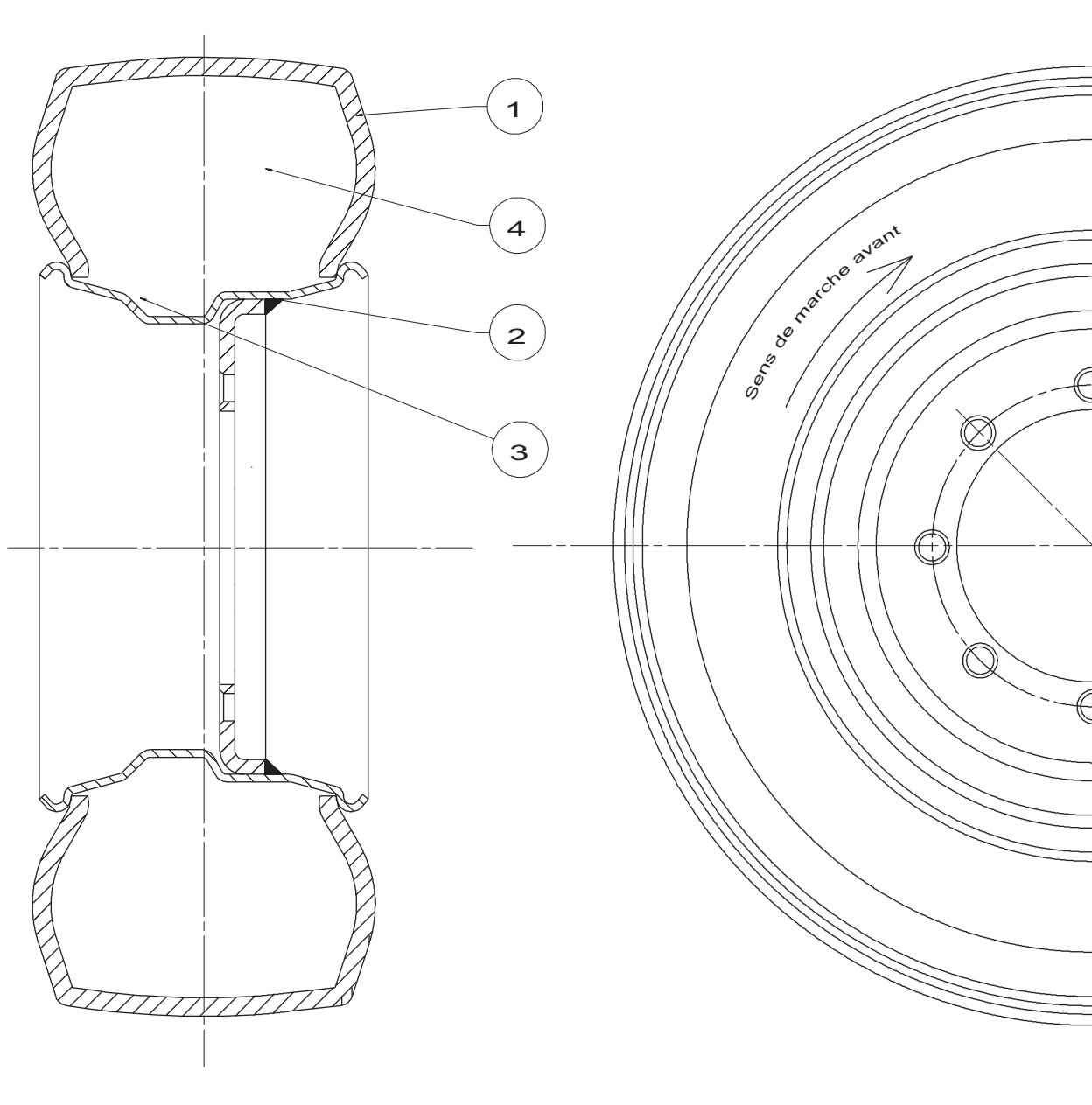
Rep.	Désignation	Designation	Specification	Qty	Code	Up to / jusqu'à
1	Bloc	Block	12V	1	2420209970	
2	Flexible	Flexible	SP.1756(H)LG 3,570	2	2369069030	
3	Flexible	Flexible	SP 1756 LG 3120	2	2369069010	
4	Flexible	Flexible	SP 1756 LG 4470	2	2369068970	
5	Flexible	Flexible	SP 1756 LG 5060	2	2369068980	
6	Flexible	Flexible	SP.1756 LG 0,350	1	2369058250	
7	Flexible	Flexible	SP.1756(H)LG 0,890	1	2369069040	
8	Flexible	Flexible	SP.1756(H)LG 0,900	1	2369006270	
9	Union	Union piece	JIC 37 BS	1	2369117360	
10	Coude égal	Even bend	JIC 37 90°	3	2369135210	
11	Ecrou	Nut	F.JIC 37 (12)	2	2369192120	
12	Réduction	Reduction	JIC37 F(12) M(10)	2	2369191120	
13	Union	Union piece	M.JIC37 (12)M. 3/4 BSPP	2	2369117340	
14	Coude orientable	Adjustable bend	M.JIC37 (10)M3/8 BSPP	4	2369132280	XXXX/----
14	Union	Union piece	JIC 37 BS	4	2369117360	----/XXXX
15	Coude orientable	Adjustable bend	JIC37 (10)M1/4 BSPP	4	2369132300	XXXX/----
15	Union	Union piece	JIC 37 BS	4	2369117100	----/XXXX
16	Té égal	Equal T-piece	JIC 37	1	2369147010	
17	Vis	Screw	CHC M5 X 80/22 CL 8.8 ZB	2	2308231440	
18	Rondelle à dents	Tooth lock washer	DE 5 ZB	2	2351301060	
19	Collier	Collar	Ø22	12	2389001580	
20	Vis	Screw	HM 6 X 20 / 20 CL 8.8 ZB	2	2331231330	
21	Ecrou	Nut	H M6 CL 8 ZB	4	2341221050	
22	Rondelle à dents	Tooth lock washer	DE 6 ZB	6	2351301070	
23	Coude égal	Even bend	JIC 37 90°	1	2369135210	XXXX/----
23	Coude égal	Even bend	JIC 37 90°	9	2369135210	----/XXXX



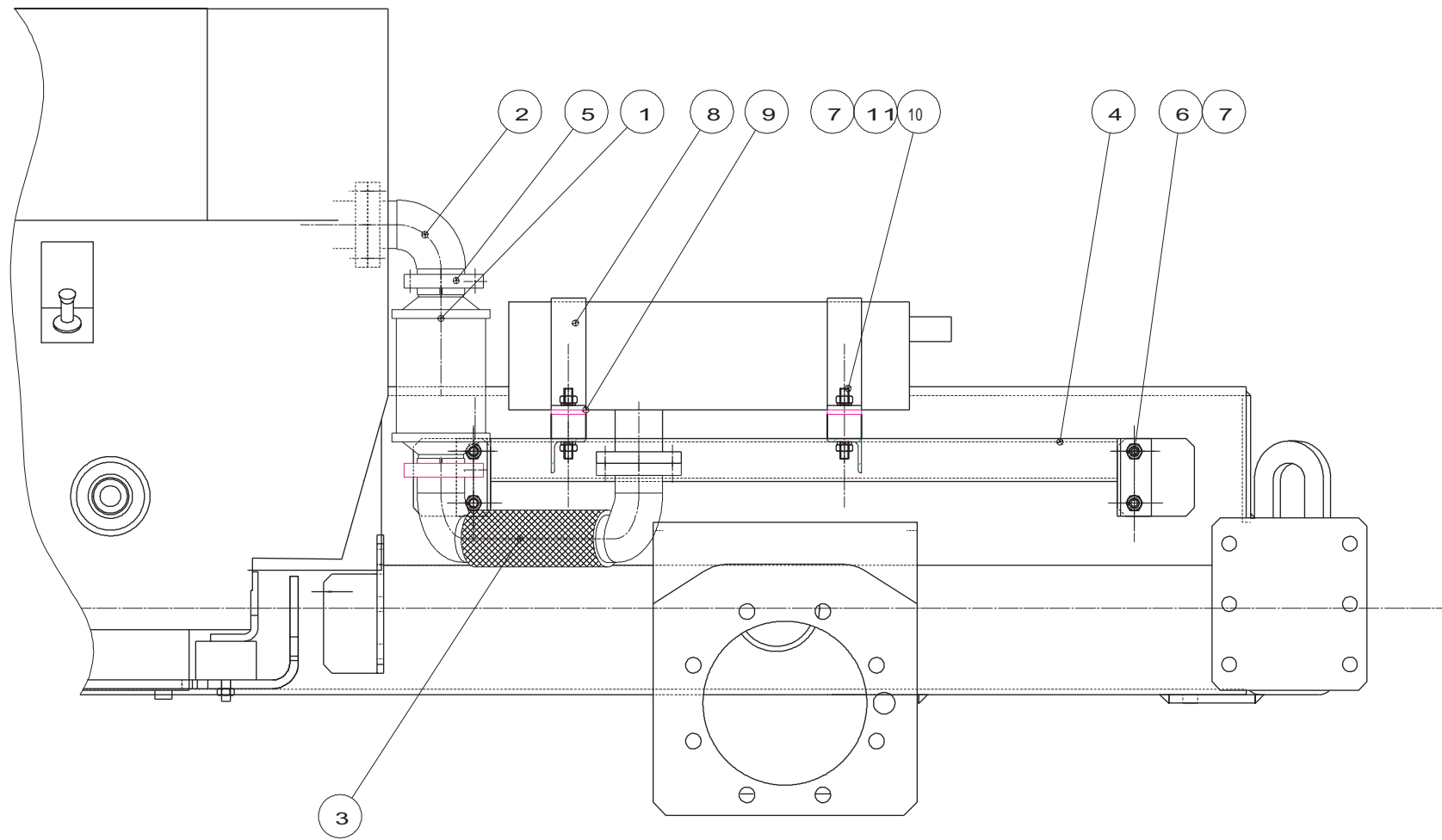
B15813/c



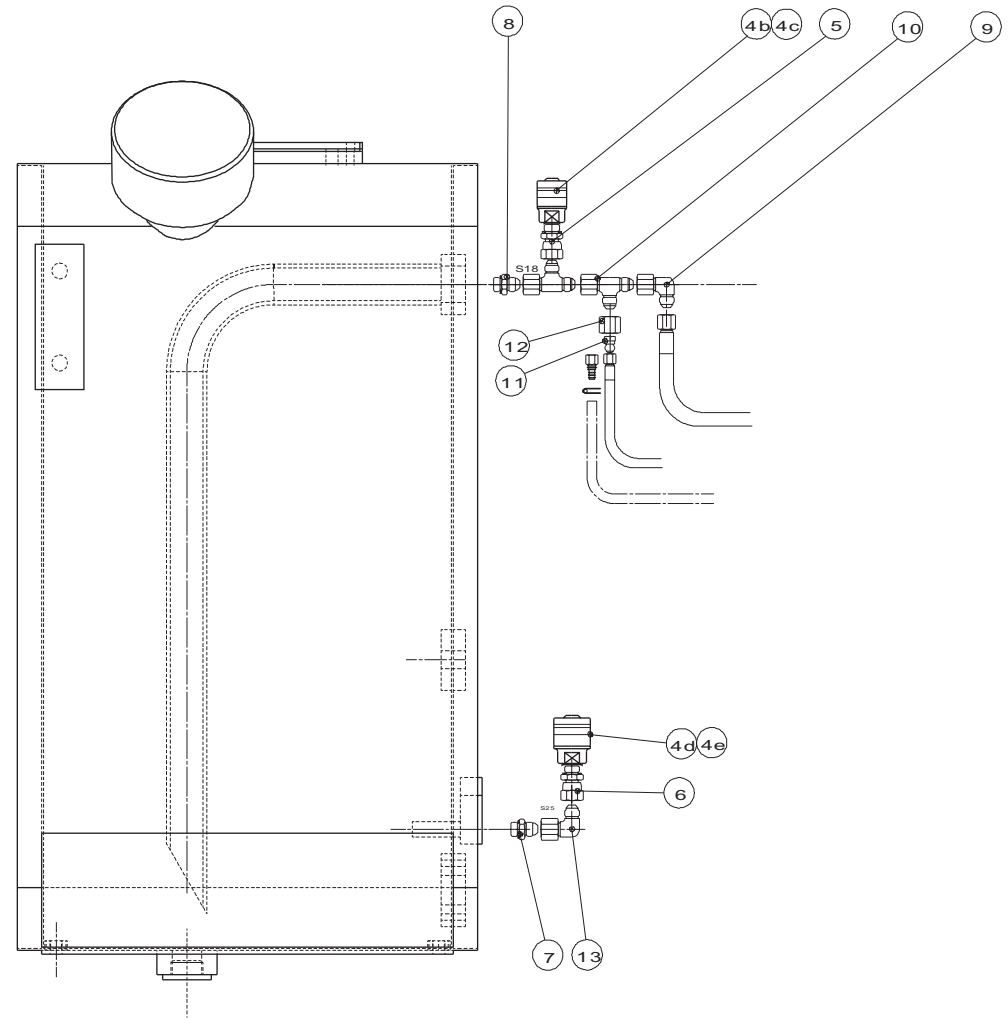
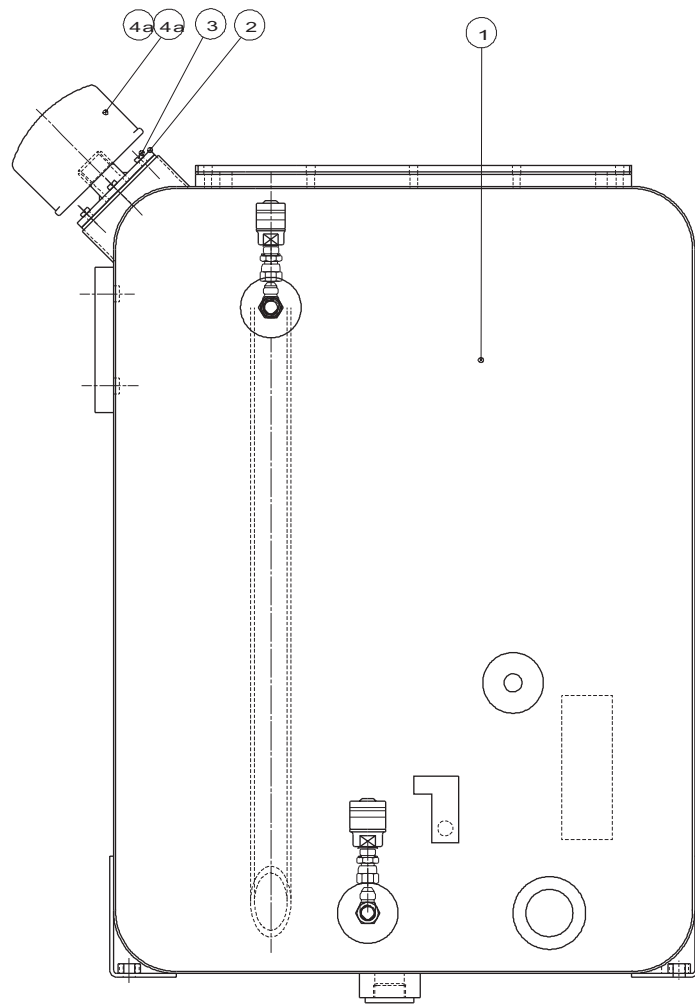
C14779



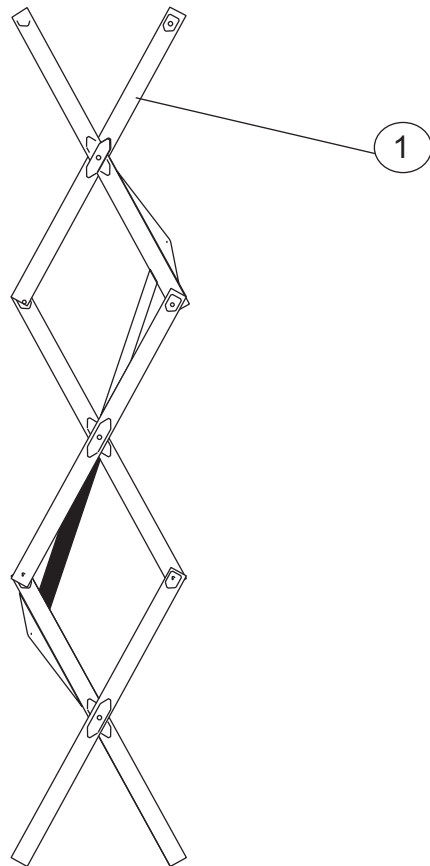
B15925



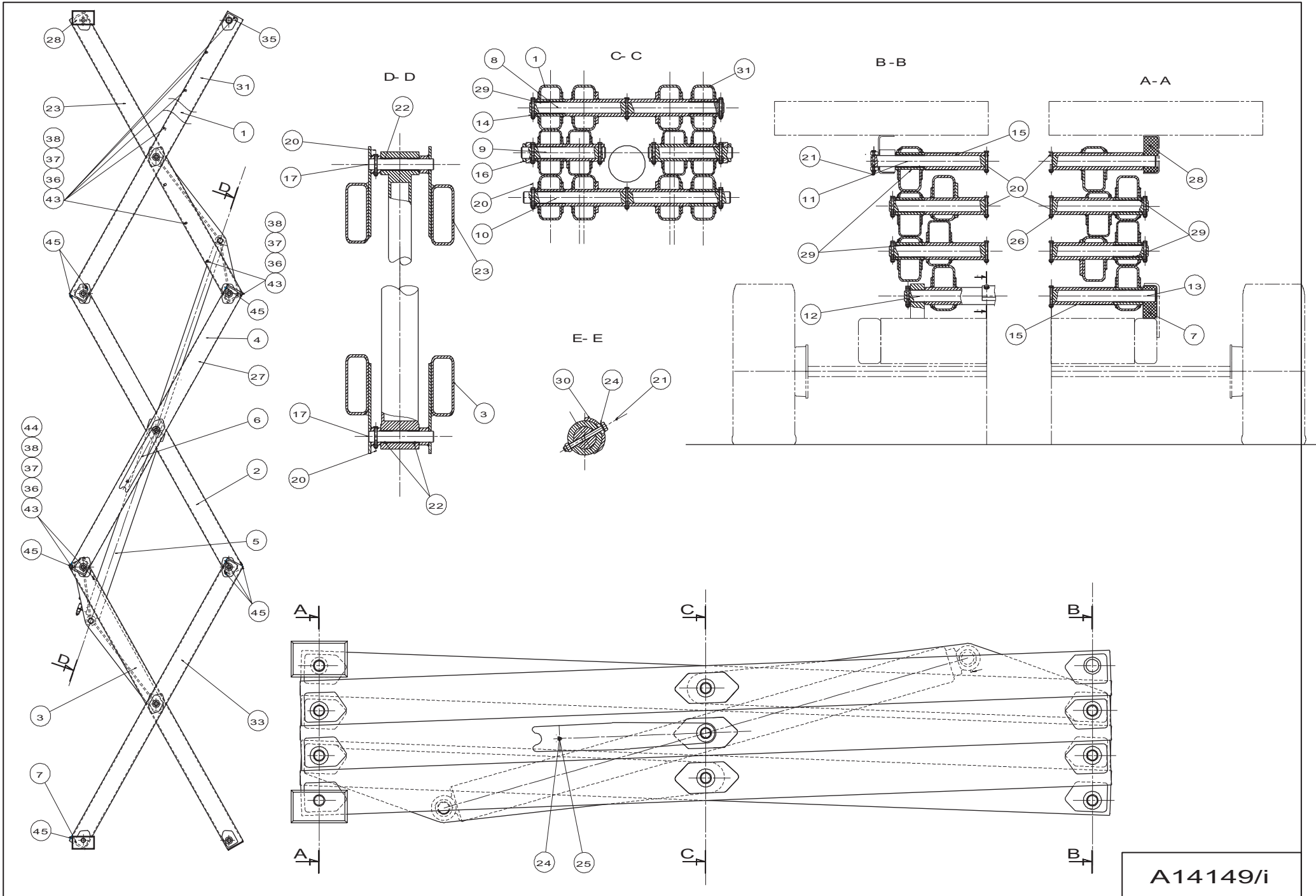
C14776



B15572



D16174

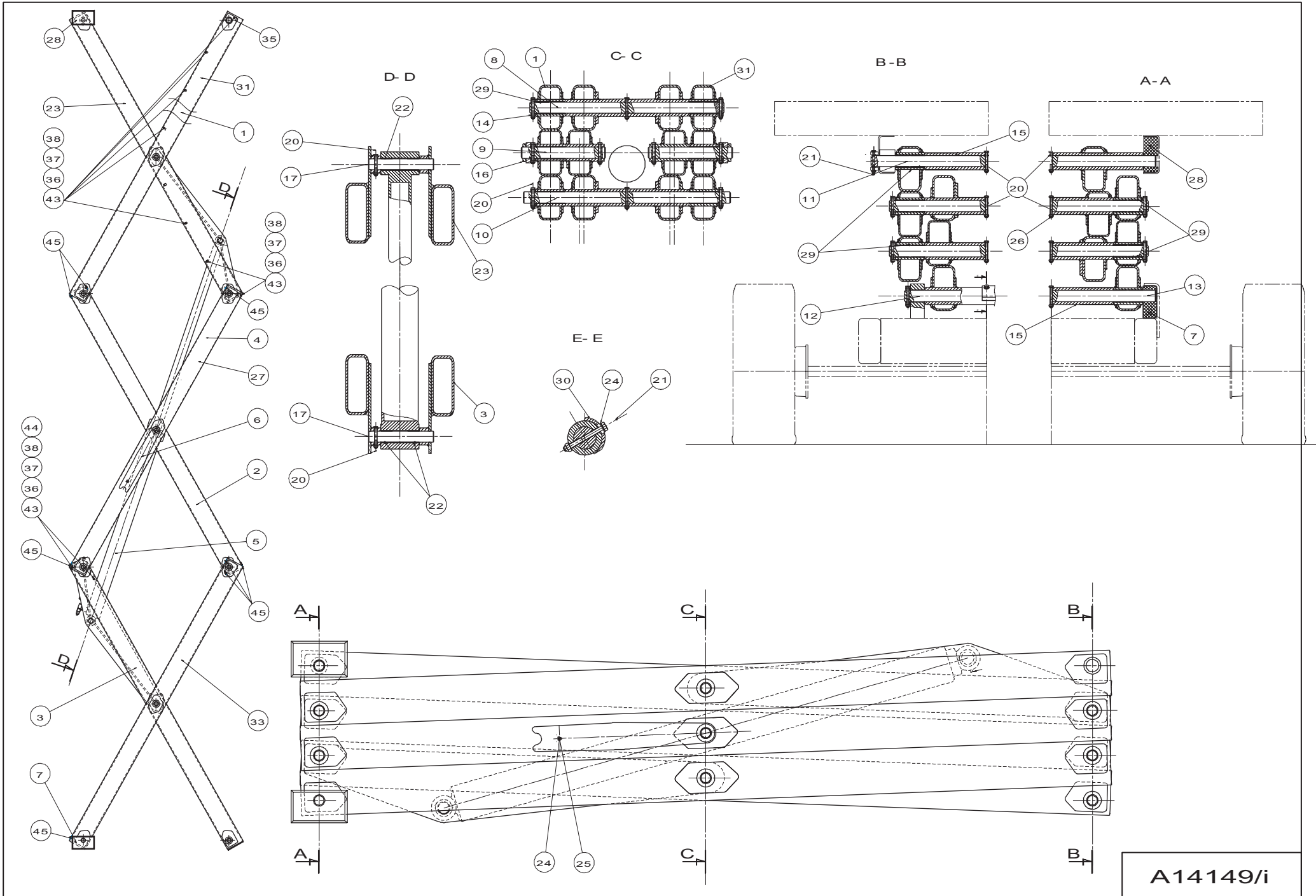


A14149/i

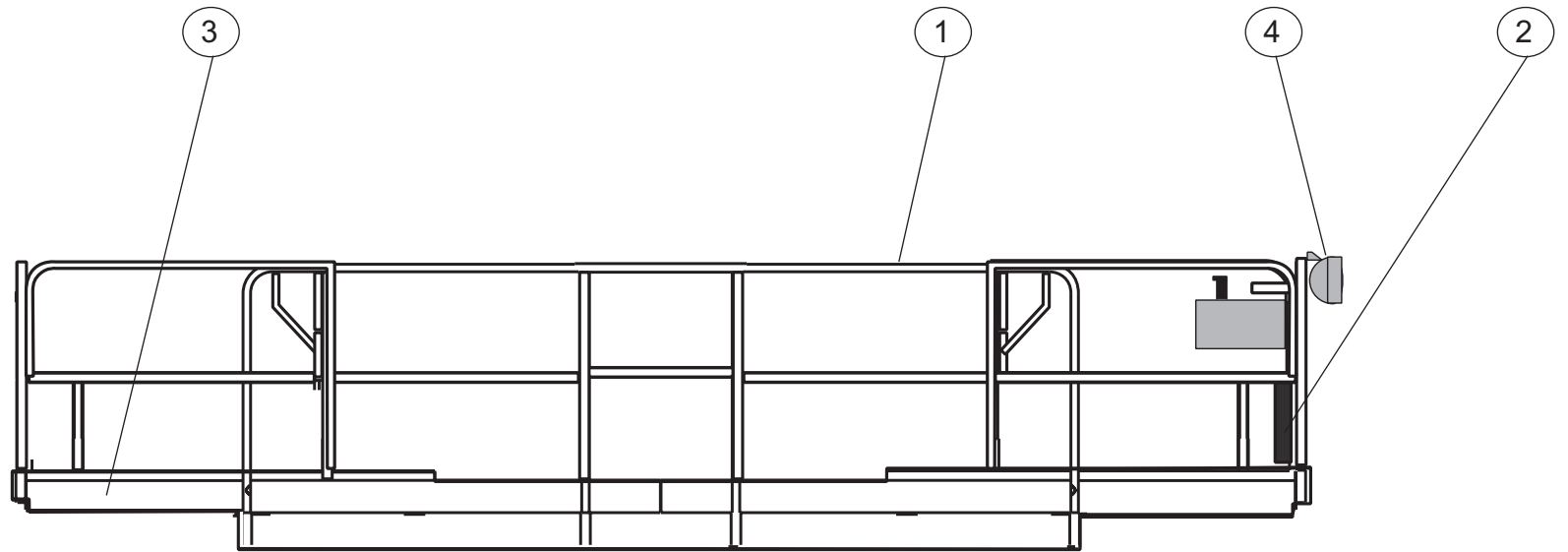
▲ Ensemble ciseaux
▼ Cutter unit

◀ B1 ▶

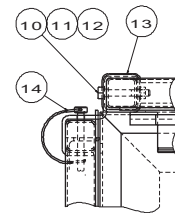
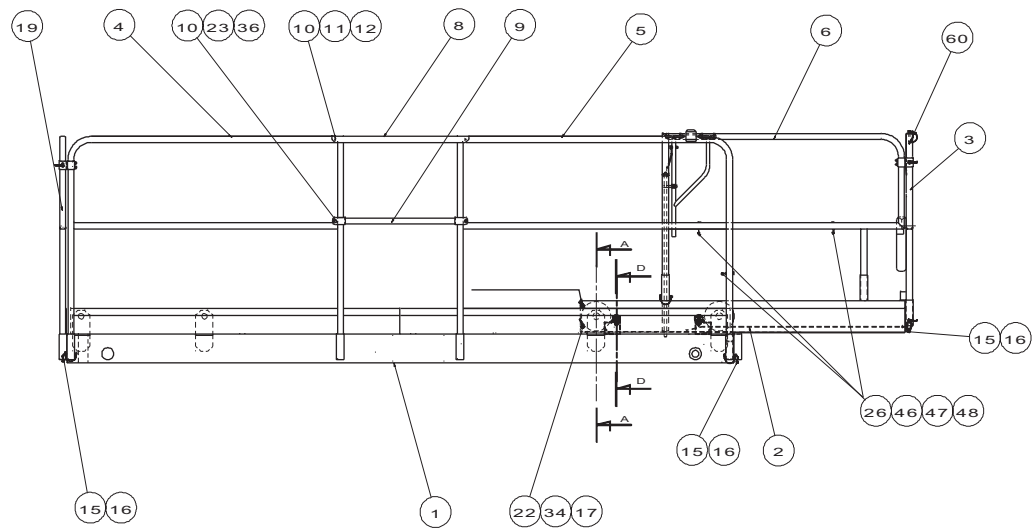
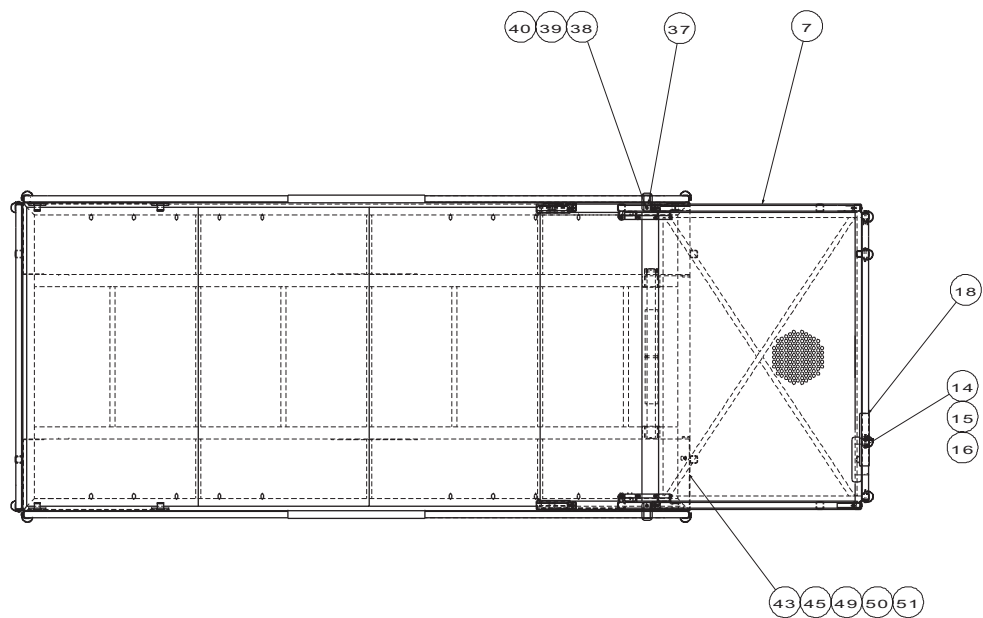
Rep.	Désignation	Designation	Specification	Qty	Code	Up to / jusqu'à
	Attache	Connection	RP 18	10	2440106190	
1	Bras extérieur	Exterior arm	Ep 8	1	196B150550	
	Bagues	Collars	Ep 8	6	2390190790	
2	Bras intérieur	Interior arm	Ep 6	1	196B150570	
3	Bras intérieur	Interior arm	Ep 8	1	196B150560	
4	Bras extérieur	Exterior arm	Ep 6	1	196B150530	
	Bagues	Collars	Ep 6	6	2390190790	
5	Vérin	Cylinder	140/120	1	196C148640	
6	Béquille	Support		2	196C139610	
7	Patin	Skate		2	196D157360	
8	Axe	Axe	Ø50	5	196C139620	
9	Axe intermédiaire	Intermediary axis		2	196D157320	
10	Axe intermédiaire bas	Lower intermediary axis		1	196C139640	
11	Axe fixe plate forme	Platform set axis		1	196C139650	
12	Axe fixe châssis	Chassis set axis		1	196C139630	
13	Axe coulissant	Sliding axis		2	196C139660	
14	Bague d'arrêt	Set collar		16	196D157370	
15	Entretoise	Brace		2	196D157340	
16	Bague d'arrêt	Set collar		2	2420201140	
17	Axe	Axe		2	196D157300	
20	Vis	Screw	H M10 X 90 / 26 CL.8.8 ZB	29	2301231880	
21	Vis	Screw	H M10 X 100 / 26 CL 8,8 ZB	2	2301231890	
23	Bras intérieur	Interior arm	Ep 8	1	196B150580	
24	Rondelle plate	Flat washer	M 10 U ZB	3	2351112090	
25	Vis	Screw	H M10 X 35 / 35 CL 8.8 ZB	2	2301231770	
26	Ecrou	Nut	NYLSTOP M10 CL 8 ZB	31	2349221510	



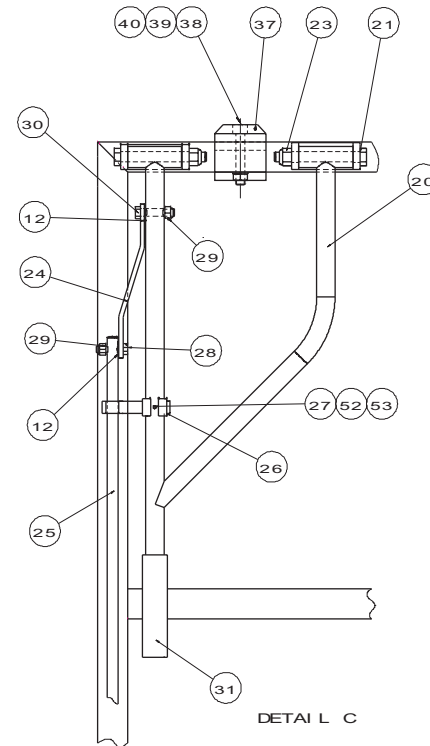
A14149/i



D16167

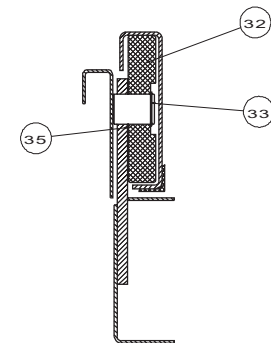


DETAI L B



DETAI L C

SECTI ON D- D



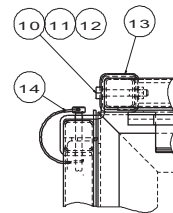
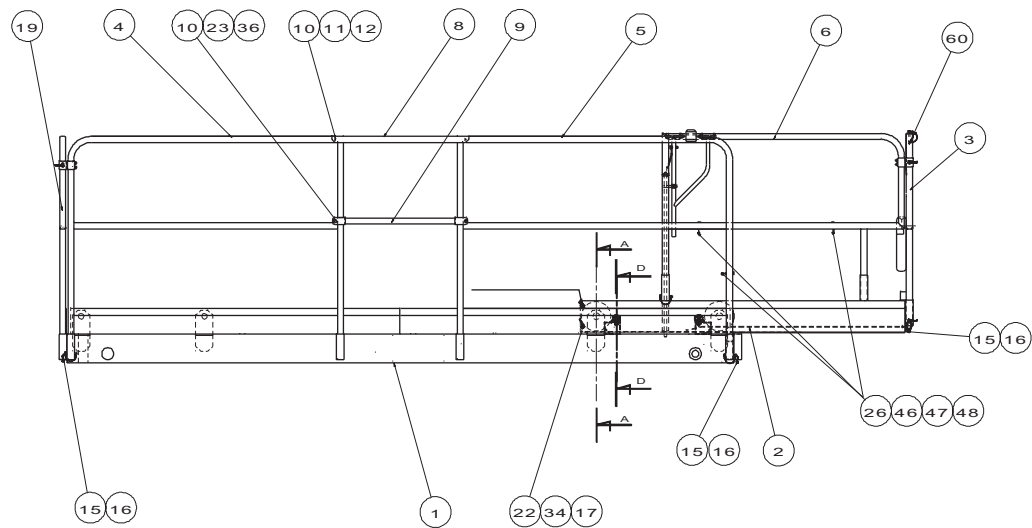
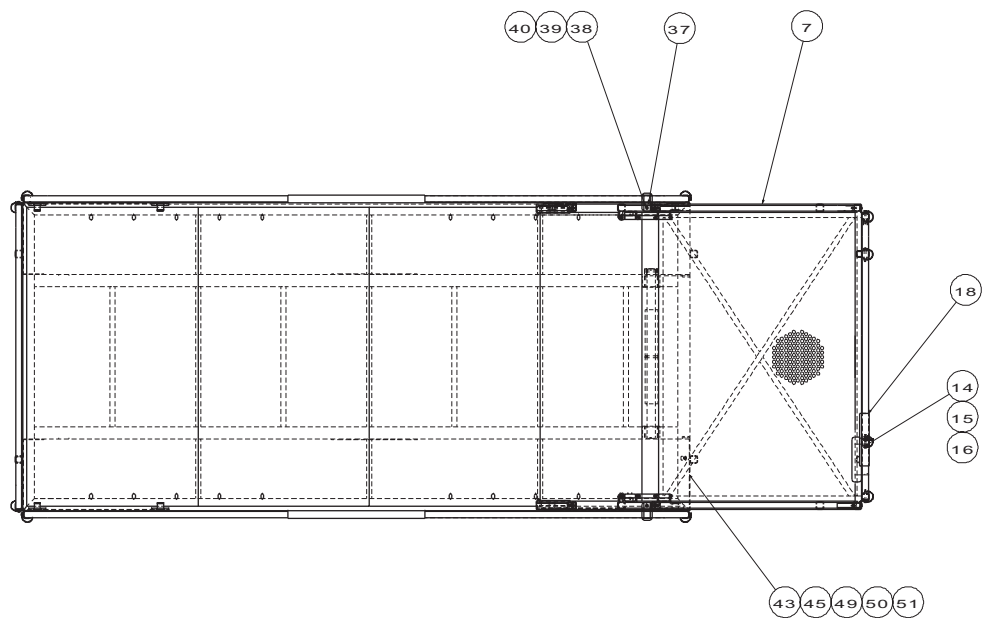
SECTI ON A- A

A14152/g

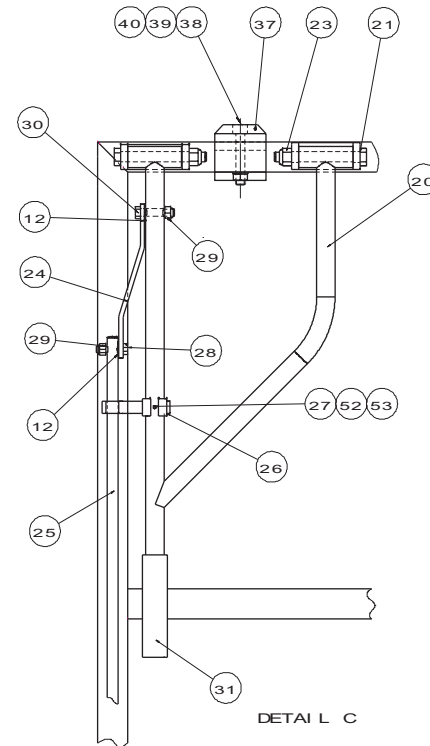
▲ **Plate-forme**
▼ **Platform**

◀ C1 ▶

Rep.	Désignation	Designation	Specification	Qty	Code	Up to / jusqu'à
1	Plate-forme	Platform		1	196A141510	
2	Extension plancher	Flooring extension		1	196A141530	
3	Garde corps	Protection		1	196B150620	
4	Garde corps latéral			2	196B150690	
5	Garde corps latéral			2	196B150680	
6	Garde corps	Protection		1	196B150650	
7	Garde corps	Protection		1	196B150640	
8	Tôle	Plate		2	196C139710	
9	Coulisseau garde corps	Slide protection		2	196C139720	
10	Vis	Screw	H M8 X 55 / 53 CL 8.8 ZB	16	2331235500	
11	Ecrou	Nut	H M8 CL 8 ZB	12	2341221070	
12	Rondelle plate	Flat washer	M 8 U ZB	16	2351112070	
13	Fixation garde corps	Protection attachment device		4	196C139690	
14	Goupille	Pin	REF:B266	13	2352312430	
15	Chaînette	Small chain	10 maillons 14,5x5,2 ø2,2	6	2425631340	
16	Rivet	Rivet	GESIPA M5 X 16 Zn	6	2421803190	
17	Ecrou	Nut	Hm M12 CL 8 ZB	4	2341222050	
18	Support	Holder		1	196B150610	
19	Garde corps	Protection		1	196B150720	
20	Poignée extension	Handle extension		2	196C139680	
21	Vis	Screw	H M12 X100 / 30 CL 8.8 ZB	4	2301232050	
22	Rondelle	Washer	GROWER W 12 ZB	8	2351201100	
23	Ecrou	Nut	NYLSTOP 12 NF E 25409	4	2349221520	
24	Patte de fixation	Retaining bracket		2	196C139700	
25	Tringle poignée extension	Handle extension rod		2	196D157390	
26	Collier	Collar	ø 28 POLYP21 Ref 8200211	5	2389003090	

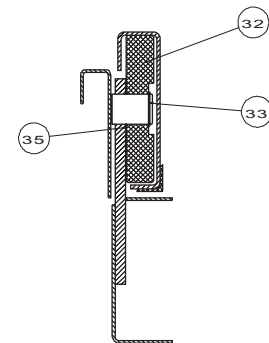


DETAI L B



DETAI L C

SECTI ON D- D



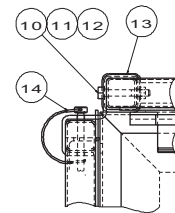
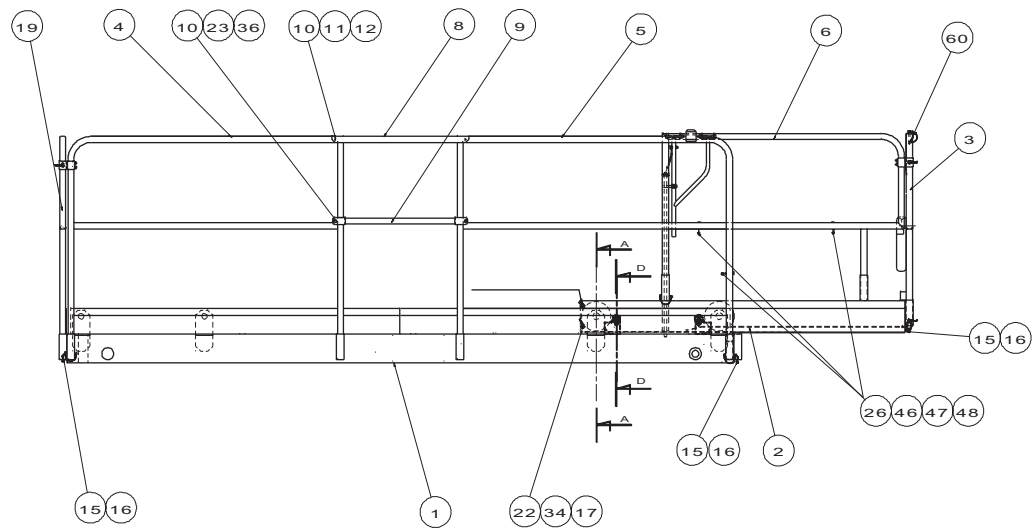
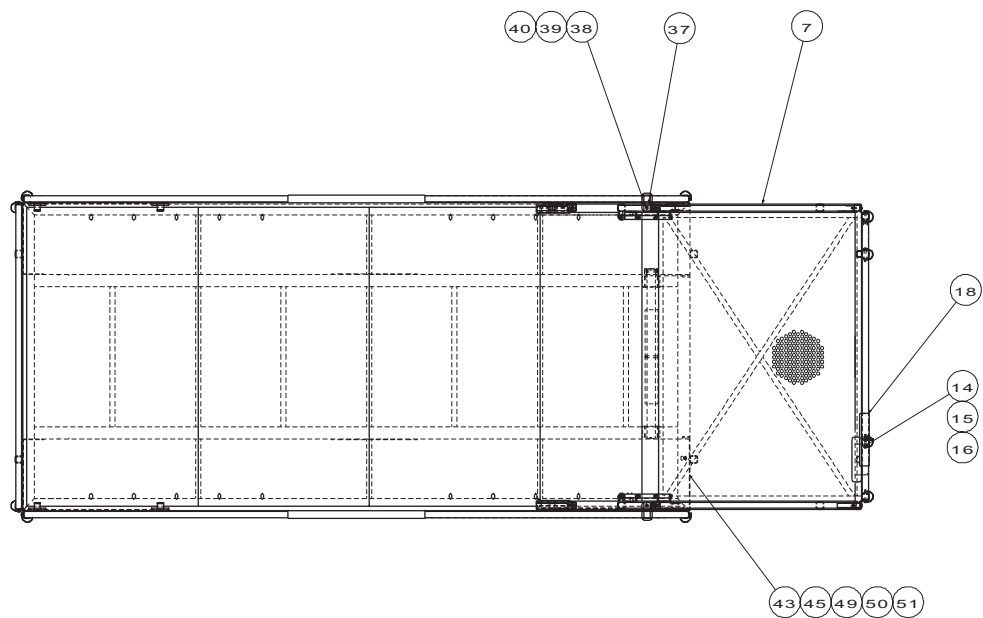
SECTI ON A- A

A14152/g

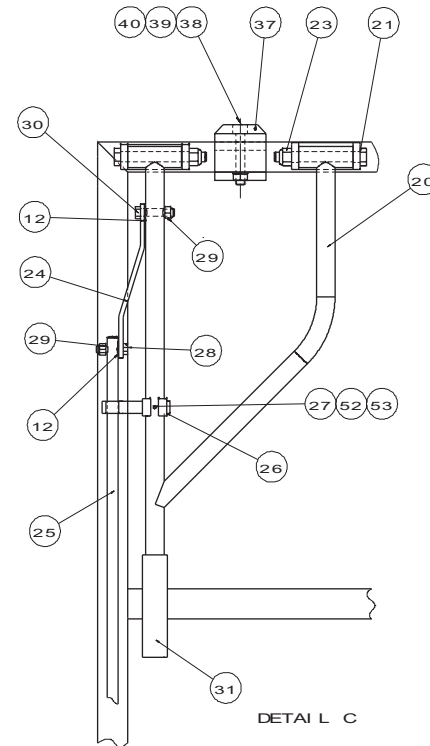
▲ Plate-forme
▼ Platform

◀ C1 ▶

Rep.	Désignation	Designation	Specification	Qty	Code	Up to / jusqu'à
27	Vis	Screw	CHC M4 X 35/20 CL 8.8 ZB	2	2308231220	
28	Vis	Screw	H M8 X 35 / 22 CL 8.8 ZB	2	2301231660	
29	Ecrou	Nut	NYLSTOP M8 CL 8 ZB	8	2349221500	
30	Vis	Screw	H M8 X 45 / 22 CL 8.8 ZB	2	2301231680	
32	Roulette	Castor	ø 172 Lg 32	4	196C139730	
33	Anneau élastique	Rubber ring	ø 36 ep 1,5 NF E 22 163	4	2472001330	
34	Butée	Stop		4	196D157400	
35	Rondelle d'ajustage	Adjusting washer	35/45 ep 0,5 Ref50446	4	2351902370	
36	Patin de guidage	Guide shoe		4	196D158310	
37	Guide garde corps	Protection guide		2	196C141970	
38	Vis	Screw	CHC M10 X 60/32 CL 8.8 ZB	2	2308231960	
39	Ecrou	Nut	H M10 CL 8 ZB	2	2341221080	
40	Rondelle	Washer	GROWER W 10 ZB	2	2351201090	
43	Rondelle plate	Flat washer	M 6 U ZB	1	2351112050	
45	Ecrou	Nut	H M6 CL 8 ZB	2	2341221050	
46	Vis	Screw	CHC M5 X 80/22 CL 8.8 ZB	3	2308231440	
47	Rondelle à dents	Tooth lock washer	DE 4 ZB	4	2351301050	
48	Ecrou	Nut	H M4 CL 8 ZB	4	2341221030	
49	Vis	Screw	HM 6 25x25 CL 8,8 ZB	2	2331231340	
50	Rondelle à dents	Tooth lock washer	DE 6 ZB	2	2351301070	
51	Attache	Connection	RP 25	2	2440106090	
52	Rondelle plate	Flat washer	M 4 U ZB	2	2351112030	
53	Ecrou	Nut	NYLSTOP M4 CL.8 ZB	2	2349221480	
54	Galet	Roller		4	196D160350	
55	Douille	Socket		4	196D160360	
56	Vis	Screw	H M10 X 50 / 26 CL 8.8 ZB	4	2301231800	

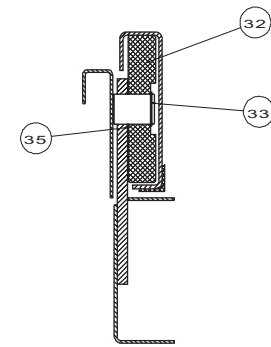


DETAI L B



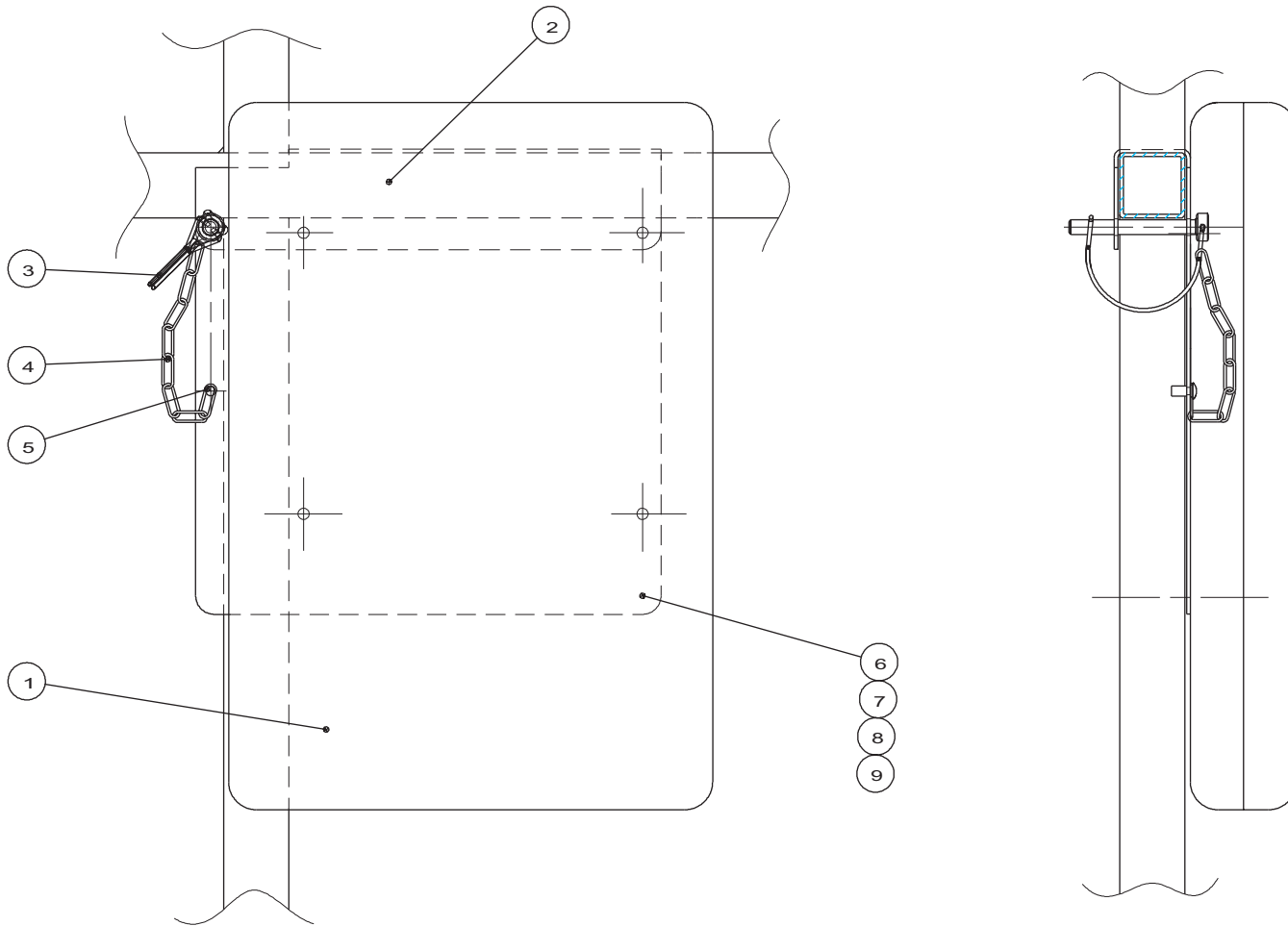
DETAI L C

SECTI ON D- D

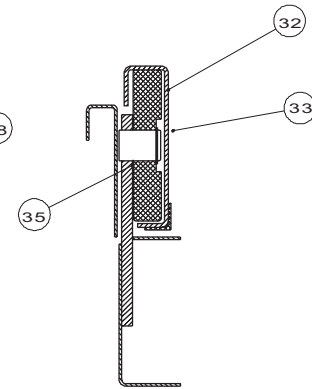
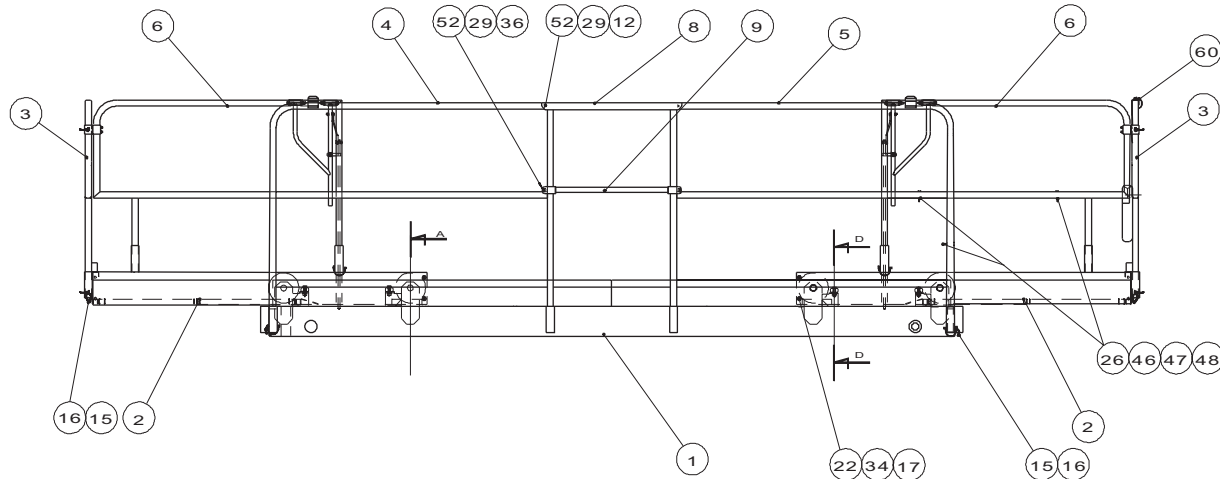
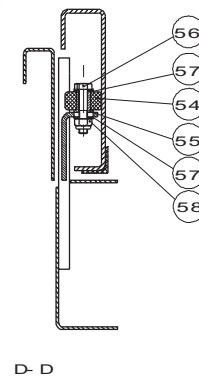
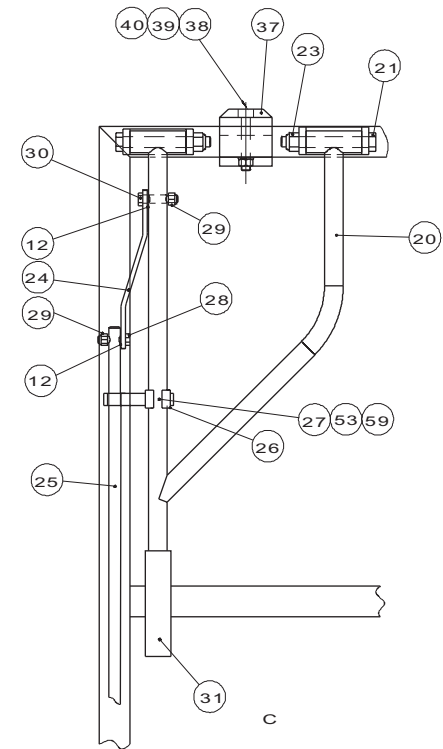
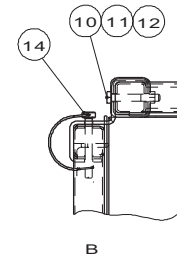
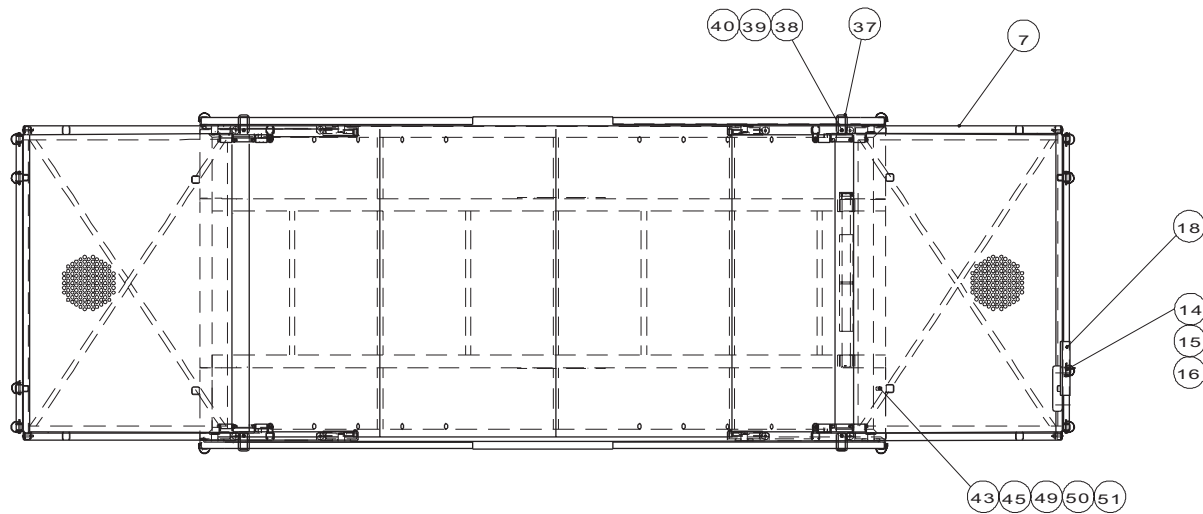


SECTI ON A- A

A14152/g



B15529 b

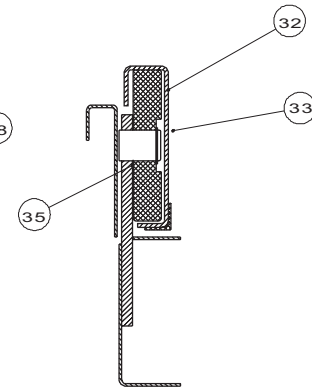
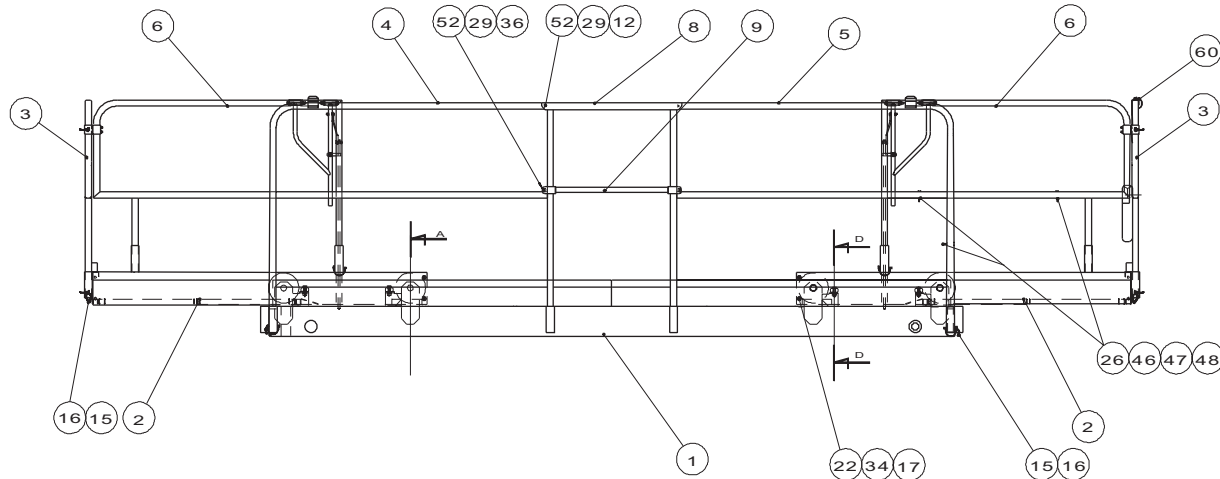
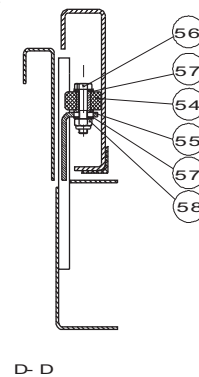
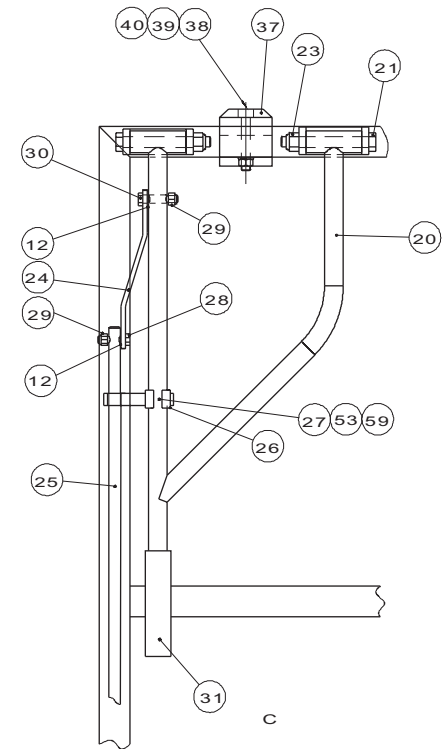
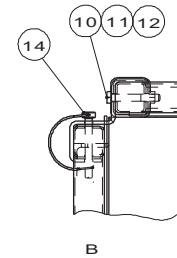
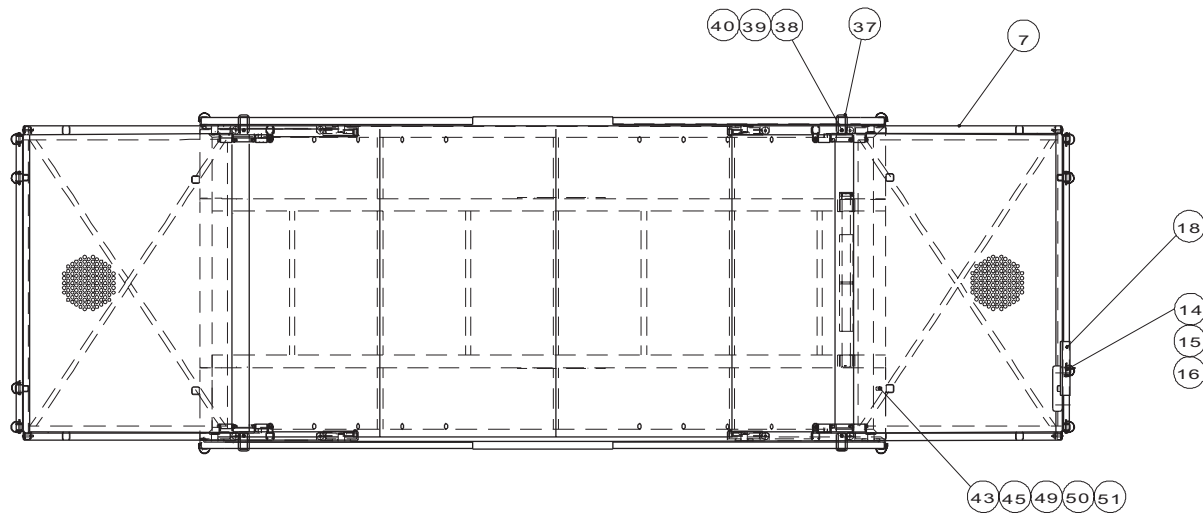


A14158 g

▲ **Plate forme double extension**

▼ **Double extension platform**

Rep.	Désignation	Designation	Specification	Qty	Code	Up to / jusqu'à
	Plaque	Plate	CE		3078140600	
	Plaque	Plate	CE		3078140580	
1	Plate-forme	Platform		1	196A141510	
2	Extension plancher	Flooring extension		2	196A141530	
3	Garde corps	Protection		2	196B150620	
4	Garde corps latéral			2	196B150690	
5	Garde corps latéral			2	196B150680	
6	Garde corps	Protection		2	196B150650	
7	Garde corps	Protection		2	196B150640	
8	Tôle	Plate		2	196C139710	
9	Coulisseau garde corps	Slide protection		2	196C139720	
10	Vis	Screw	H M8 X 55 / 53 CL 8.8 ZB	12	2331235500	
11	Ecrou	Nut	H M8 CL 8 ZB	8	2341221070	
12	Rondelle plate	Flat washer	M 8 U ZB	20	2351112070	
13	Fixation garde corps	Protection attachment device		4	196C139690	
14	Goupille	Pin	REF:B266	15	2352312430	
15	Chaînette	Small chain	10 maillons 14,5x5,2 ø2,2	8	2425631340	
16	Rivet	Rivet	GESIPA M5 X 16 Zn	8	2421803190	
17	Ecrou	Nut	Hm M12 CL 8 ZB	8	2341222050	
18	Support	Holder		1	196B150610	
20	Poignée extension	Handle extension		4	196C139680	
21	Vis	Screw	H M12 X100 / 30 CL 8.8 ZB	8	2301232050	
22	Rondelle	Washer	GROWER W 12 ZB	8	2351201100	
23	Ecrou	Nut	NYLSTOP 12 NF E 25409	8	2349221520	
24	Patte de fixation	Retaining bracket		4	196C139700	
25	Tringle poignée extension	Handle extension rod		4	196D157390	

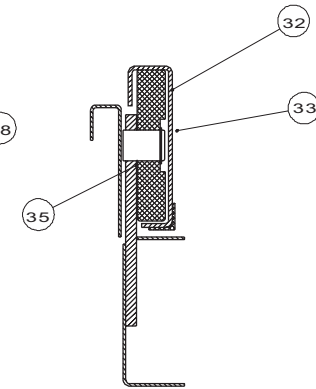
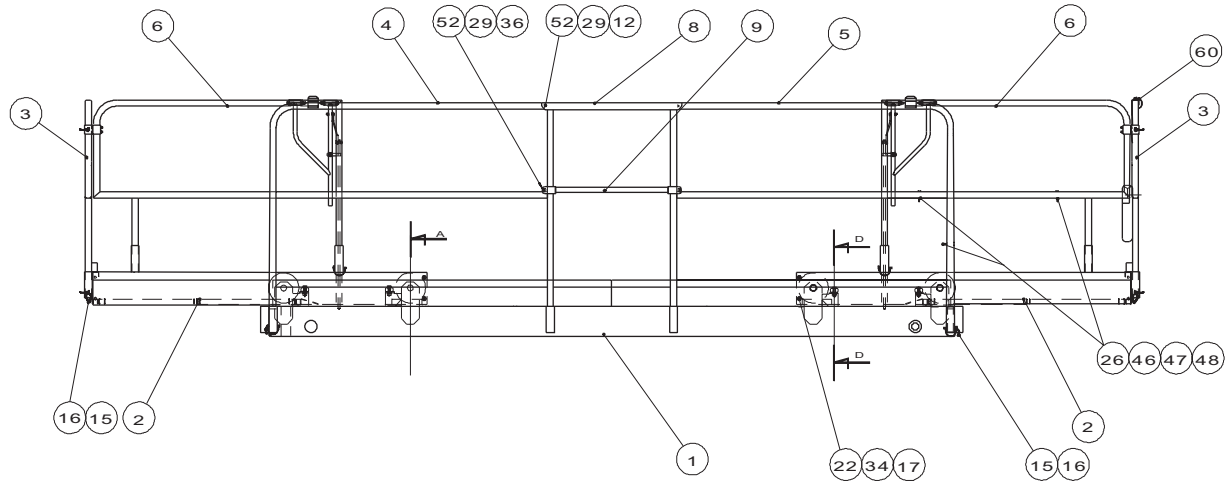
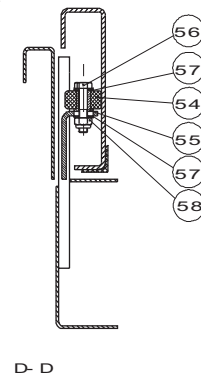
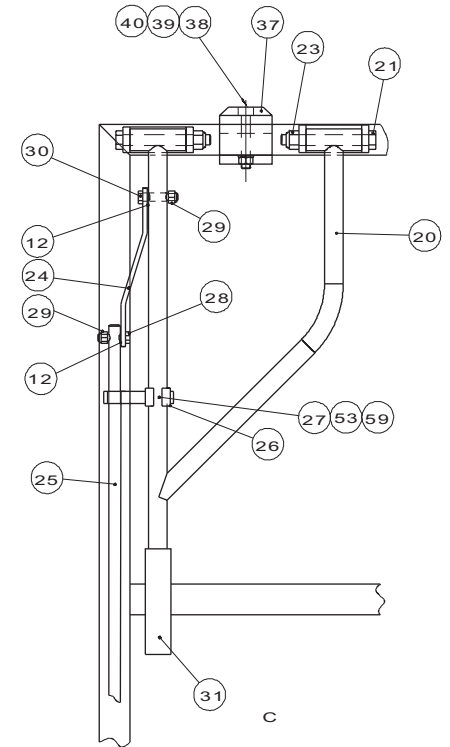
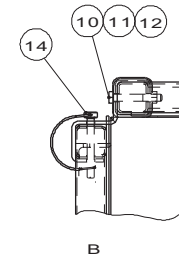
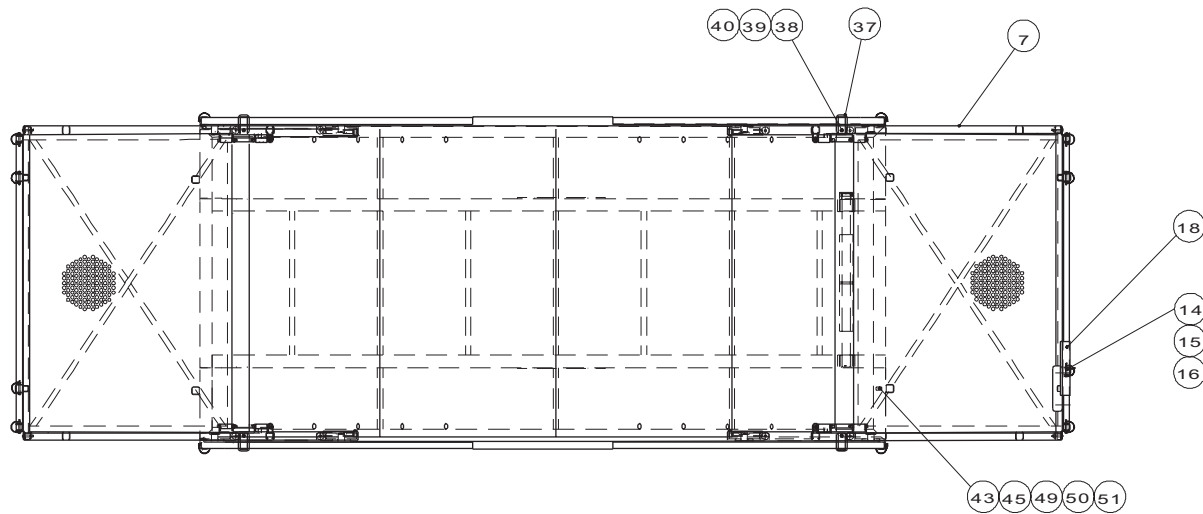


A14158 g

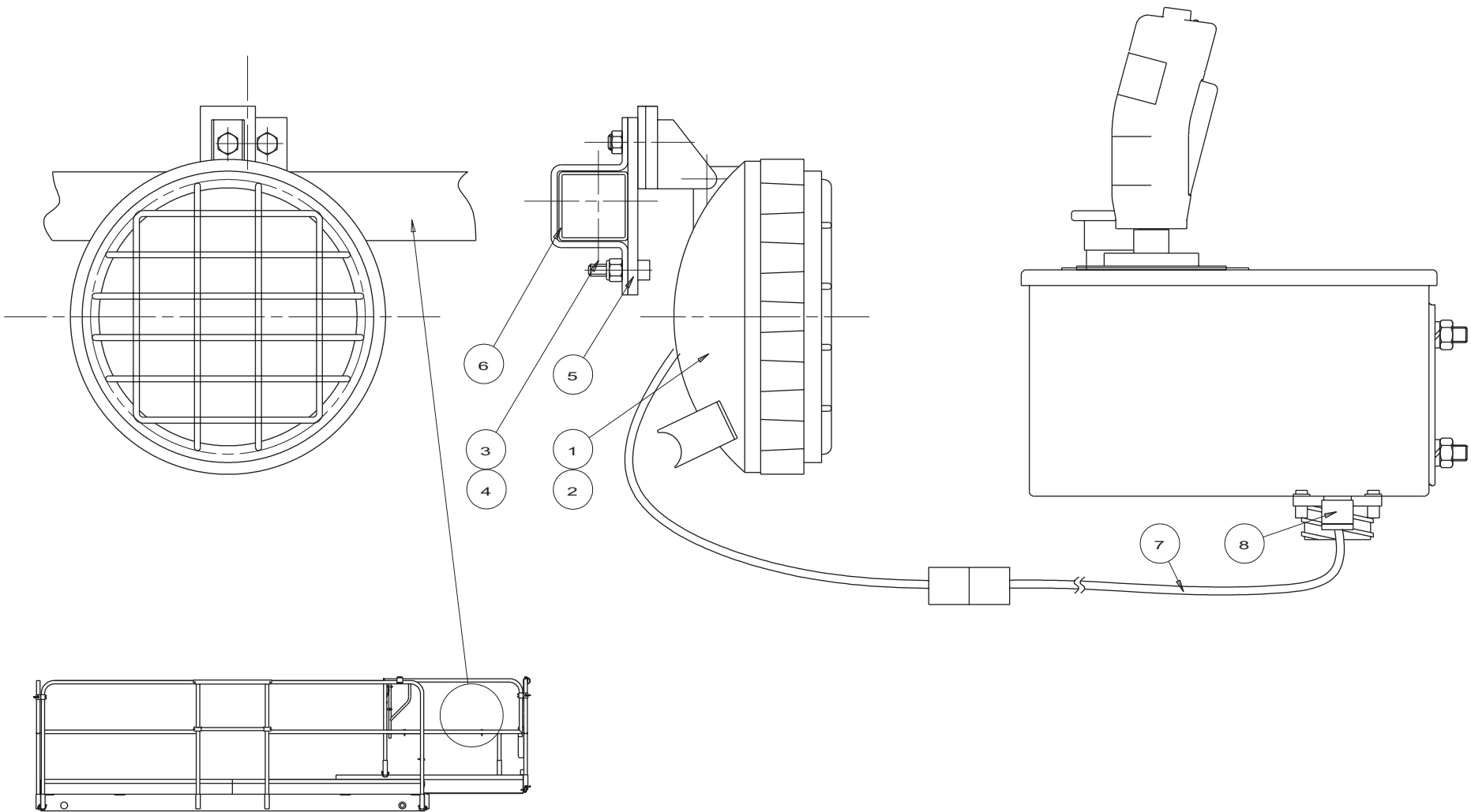
▲ Plate forme double extension
▼ Double extension platform

◀ C3 ▶

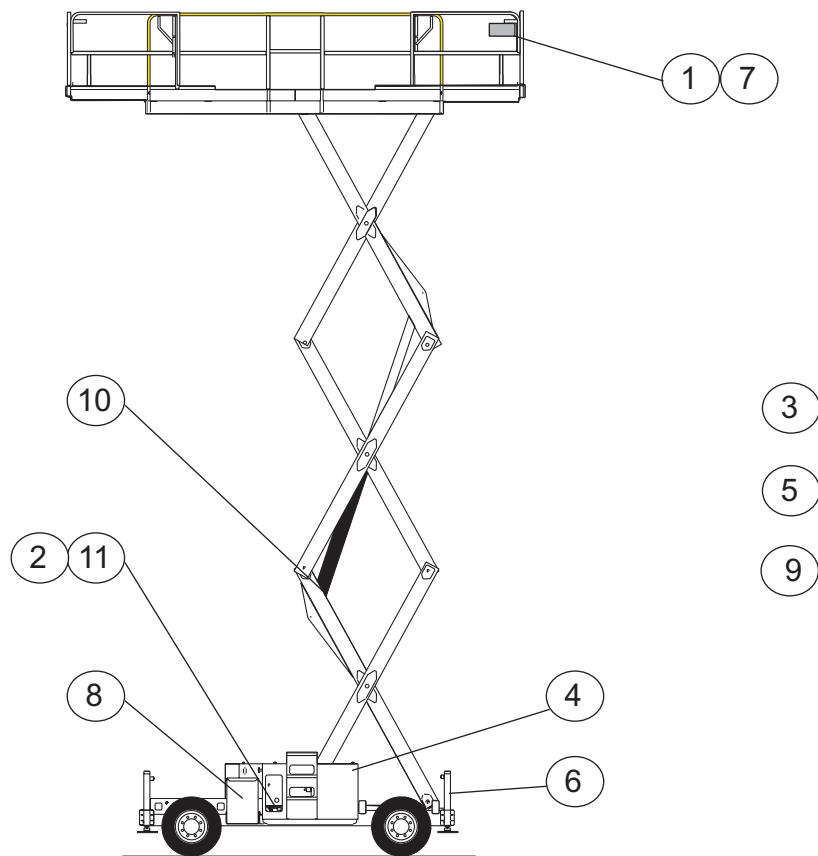
Rep.	Désignation	Designation	Specification	Qty	Code	Up to / jusqu'à
26	Collier	Collar	ø 28 POLYP21 Ref 8200211	7	2389003090	
27	Vis	Screw	CHC M4 X 35/20 CL 8.8 ZB	4	2308231220	
28	Vis	Screw	H M8 X 40 / 22 CL 8.8 ZB	4	2301231670	
29	Ecrou	Nut	NYLSTOP M8 CL 8 ZB	16	2349221500	
30	Vis	Screw	H M8 X 45 / 22 CL 8.8 ZB	4	2301231680	
31	Poignée extension	Handle extension		4	2421607740	
32	Roulette	Castor	ø 172 Lg 32	8	196C139730	
33	Anneau élastique	Rubber ring	ø 36 ep 1,5 NF E 22 163	8	2472001330	
34	Butée	Stop		8	196D157400	
35	Rondelle d'ajustage	Adjusting washer	35/45 ep 0,5 Ref50446	8	2351902370	
36	Patin de guidage	Guide shoe		4	196D158310	
37	Guide garde corps	Protection guide		4	196C141970	
38	Vis	Screw	CHC M10 X 60/32 CL 8.8 ZB	4	2308231960	
39	Ecrou	Nut	H M10 CL 8 ZB	4	2341221080	
40	Rondelle	Washer	GROWER W 10 ZB	4	2351201090	
43	Rondelle plate	Flat washer	M 6 U ZB	1	2351112050	
45	Ecrou	Nut	H M6 CL 8 ZB	1	2341221050	
46	Vis	Screw	CHC M5 X 80/22 CL 8.8 ZB	3	2308231440	
47	Rondelle à dents	Tooth lock washer	DE 4 ZB	3	2351301050	
48	Ecrou	Nut	HM4 CL 8,8 ZB	3	2331221030	
49	Vis	Screw	HM 6 25x25 CL 8,8 ZB	1	2331231340	
50	Rondelle à dents	Tooth lock washer	DE 6 ZB	1	2351301070	
51	Attache	Connection	RP 25	1	2440106090	
52	Vis	Screw	H M8 X 60 / 22 CL 8.8 ZB	4	2301231710	
53	Ecrou	Nut	NYLSTOP M4 CL.8 ZB	4	2349221480	
54	Galet	Roller		8	196D160350	



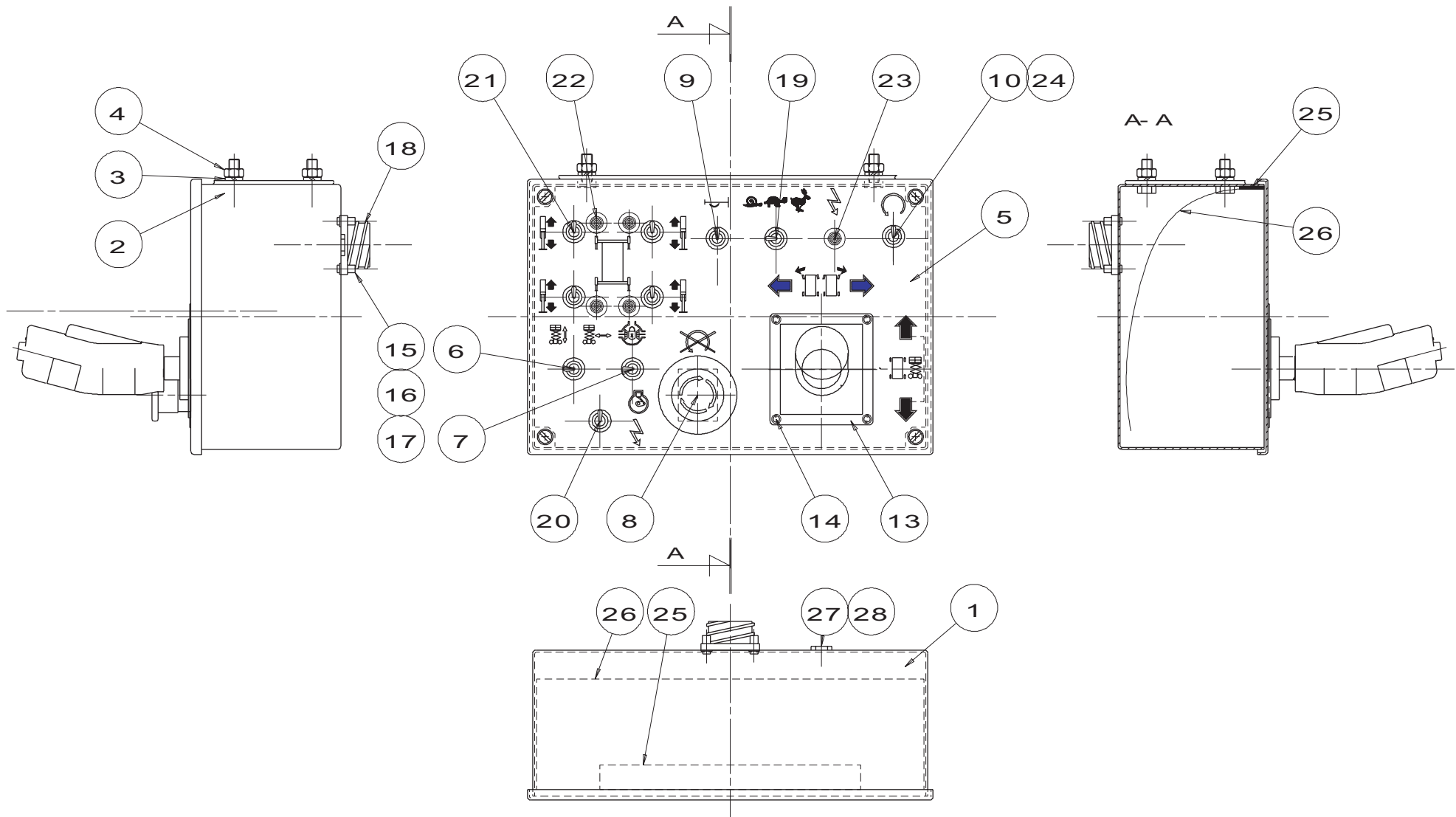
A14158 g



C15425 a



D16175

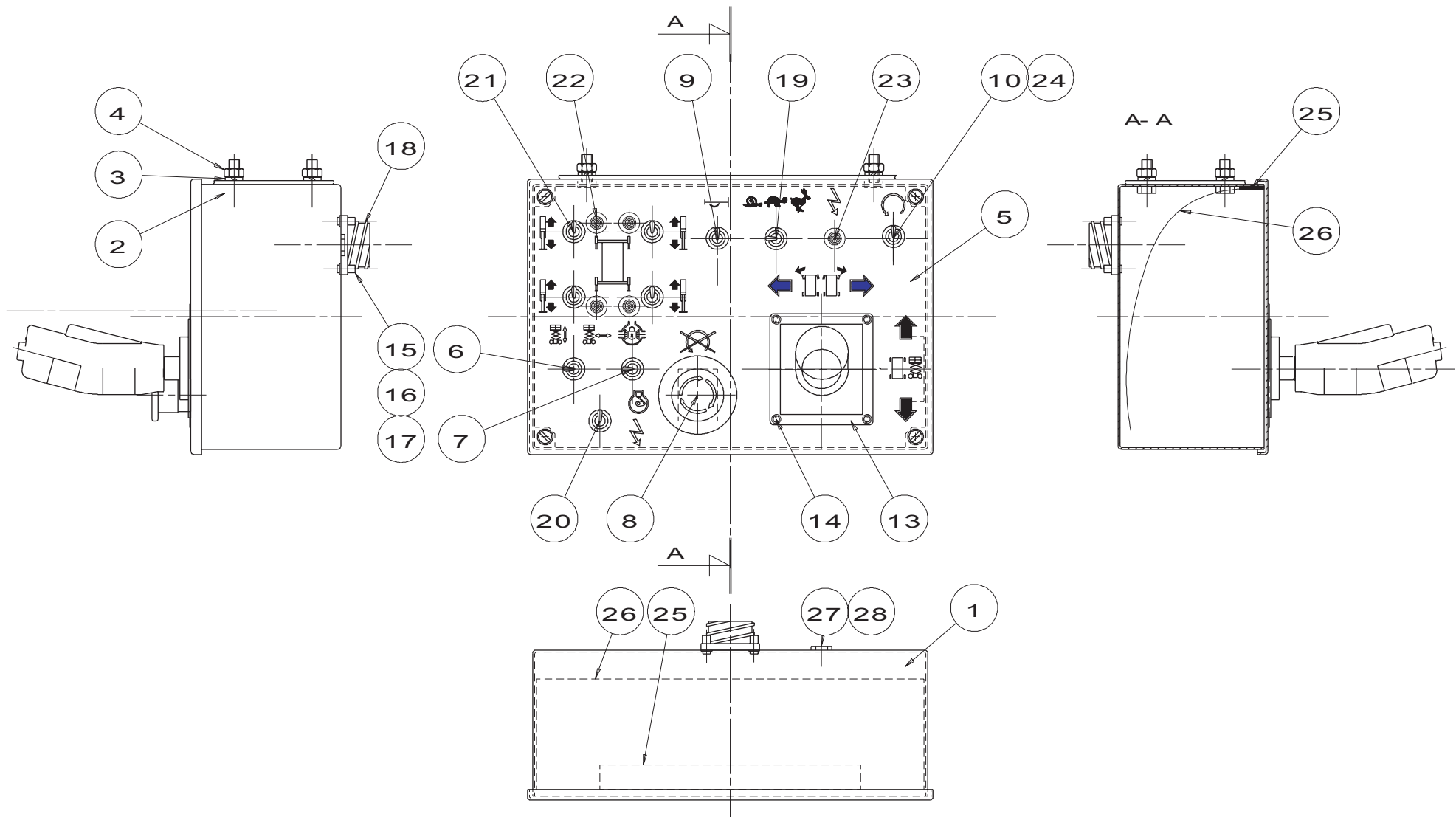


B15762/a

▲ Plate-forme
▼ Platform

◀ E1 ▶

Rep.	Désignation	Designation	Specification	Qty	Code	Up to / jusqu'à
	Cosse	Crimp		1	2440313160	
	Coffret plateforme	Platform box		1	196B157620	
	Embout	End fitting	REF:DZ5CE010	4	2440502250	
	Cosse clips rouge	Red clip terminal	Lg: 6,3	11	2440313090	
	Barette connexion	Connecting strip		1	2440308600	
	Cosse	Crimp	4mm	2	2440305530	
	Cosse clips bleue	Blue clip terminal	Lg: 6,3	9	2440305500	
	Câble	Cable	1mm2	1	2440301550	
	Broche	Lock		14	2440208040	
	Prise	Plug socket	15 voies	1	2440203290	
	Jonction	Junction	J2	1	2441003190	
1	Perçage coffret	Gantry drilling		1	196B157610	
	Coffret	Box		1	2440204940	
2	Vis	Screw	H M8 X 16 / 16 CL 8.8 ZB	4	2331231400	
3	Rondelle	Washer	GROWER W 8	4	2351201070	
4	Ecrou	Nut	H M8 CL 8 ZB	4	2341221070	
5	Etiquette	Label		1	196B157630	
6	Interrupteur unipolaire à levier	Single-pole toggle switch	3636NF/2	1	2440901610	
7	Interrupteur unipolaire à levier	Single-pole toggle switch	3637NF/2	1	2440901620	
8	Bouton coup de poing	Mushroom-headed button		1	2440205300	
9	Interrupteur unipolaire à levier	Single-pole toggle switch	3635NF/2	1	2440901640	
10	Interrupteur unipolaire à levier	Single-pole toggle switch	3635NF/2	1	2440901640	
13	Manipulateur 1 axe	Single-axis controller	HM+DIR Z1286AAD	1	2441305190	
14	Vis auto taraudeuse		Ø4,8x9,5	4	2330002870	
15	Vis	Screw	CB M3 22x22	4	2306334090	
16	Rondelle à dents	Tooth lock washer	DE 3 ZB	4	2351301030	



B15762/a

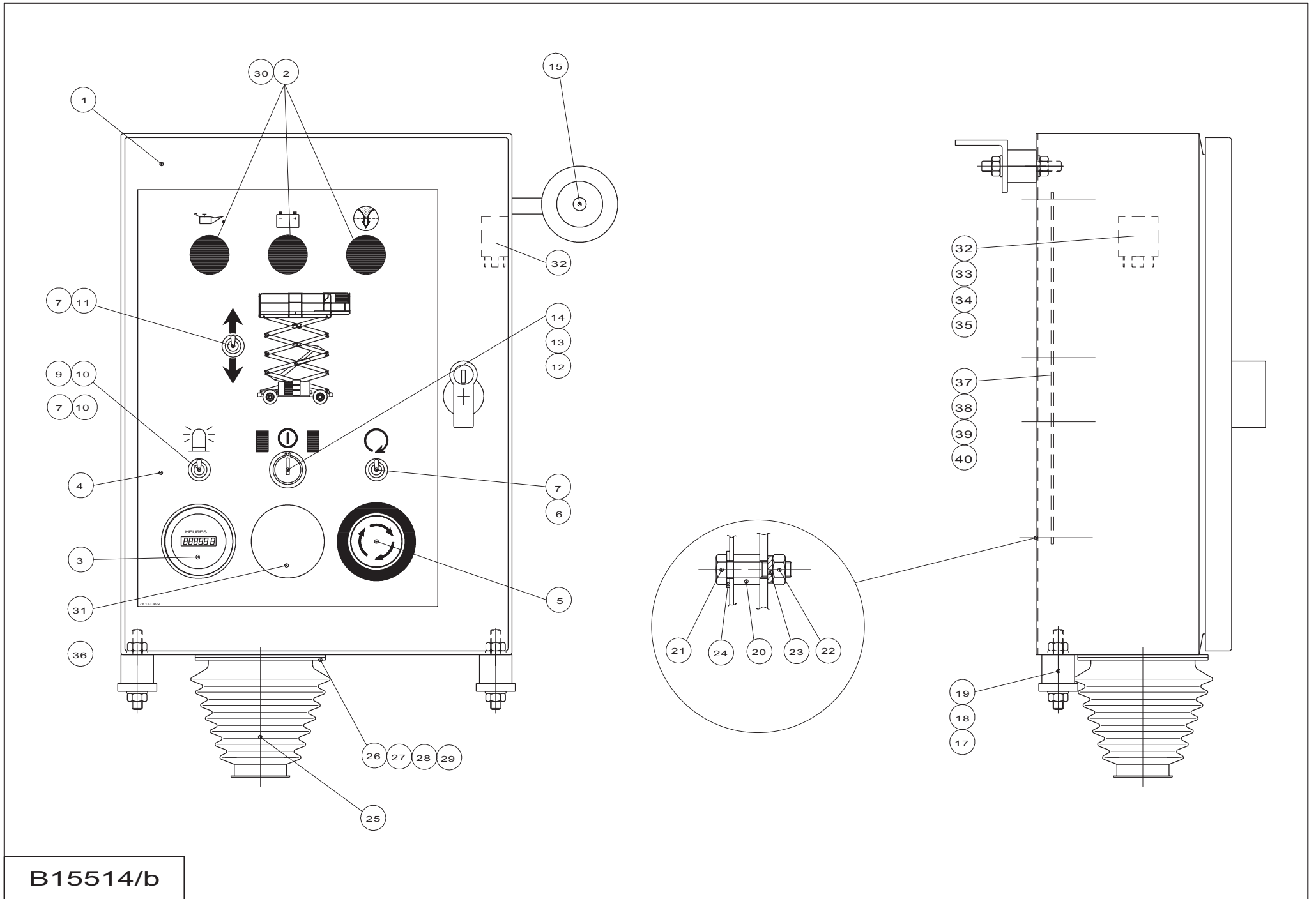
▲ Plate-forme
▼ Platform

Rep.	Désignation	Designation	Specification	Qty	Code	Up to / jusqu'à
17	Ecrou	Nut	H M3 CL 8 ZB	4	2341221010	
18	Embase 37 voies	37-way socket/receptacle		1	2440502790	
19	Interrupteur	Switch		1	2440901630	
20	Interrupteur unipolaire à levier	Single-pole toggle switch	3636NF/2	1	2440901610	
21	Interrupteur unipolaire à levier	Single-pole toggle switch	3637NF/2	1	2440901620	
22	Voyant rouge	Red indicator light	LS1 12V Ref C058900 FAC	1	2442201580	
23	Voyant vert	Green indicator light	LS1 12V Ref C058900 FAE	1	2442201570	
24	Rondelle de positionnement	Positioning washer		5	2441806020	
24	Rondelle de positionnement	Positioning washer		6	2441806020	
25	Adhésif double face	Double-sided adhesive tape	LG=297	1	2421906350	
26	Feuille transparente	Transparent sheet	210x297	1	2422005110	
27	Bouchon	Plug	DE9	1	2440206070	
28	Contre-écrou	Lock nut	CE 9M	1	2440314090	
	Cosse	Crimp			2440313160	
	Broche	Lock			2440208040	
	Prise	Plug socket	15 voies		2440203290	
	Cosse	Crimp	4 mm		2440305530	
	Cosse clip rouge	Red clip socket	Lg: 6,3		2440313090	
	Cosse clip bleue	Blue clip socket	Lg: 6,3		2440305500	
	Embout	End fitting	ref: DZ5CE010		2440502250	
	Câble	Cable	1mm ²		2440301550	
	Barette connexion	Connecting strip			2440308600	
	Coffret plateforme	Platform box			196B157620	
	Jonction	Junction	J2		2441003190	

▲ **Partie basse**
▼ **Bottom part**

◀ E2 ▶

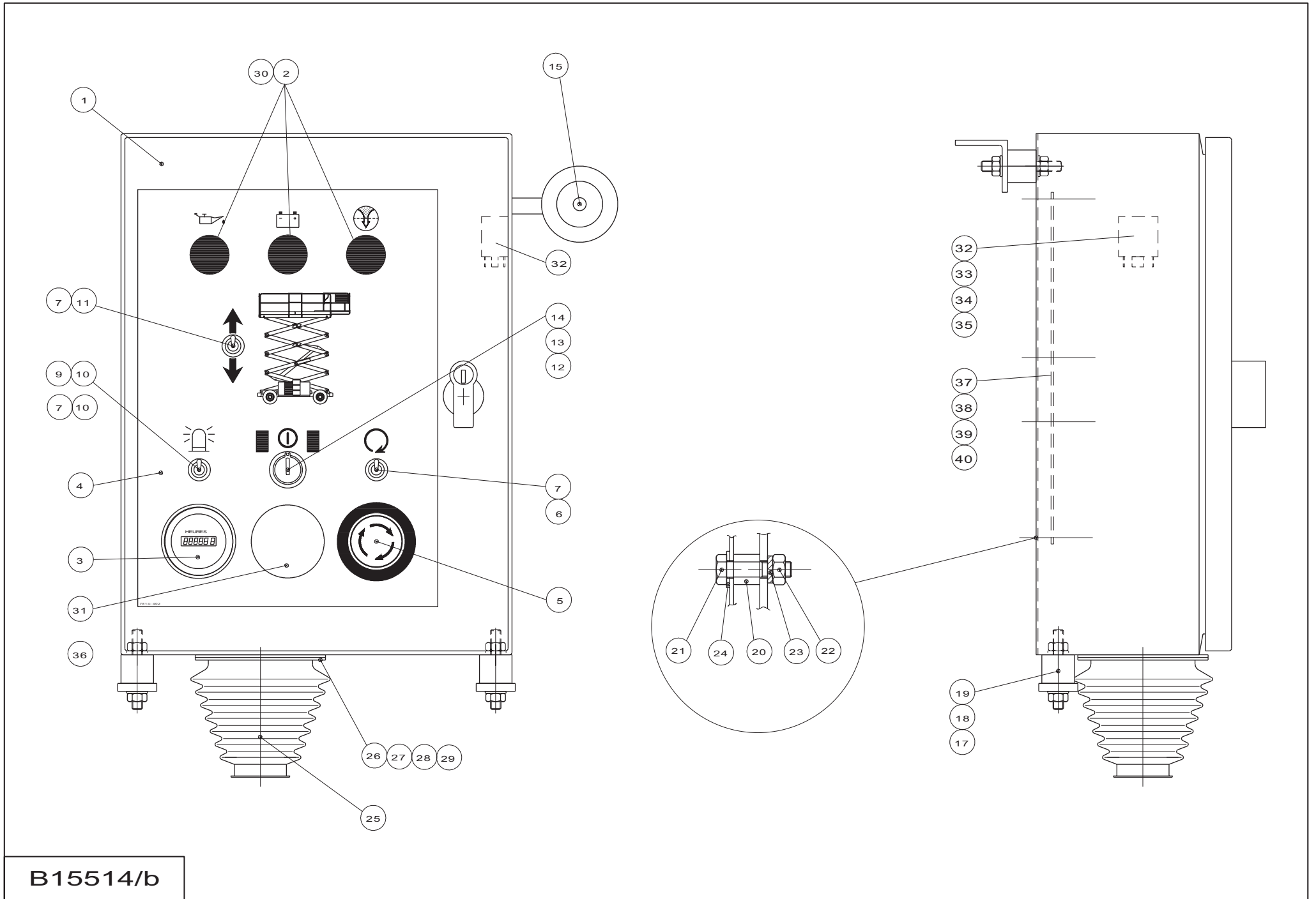
Rep.	Désignation	Designation	Specification	Qty	Code	Up to / jusqu'à
	Cosse clips jaune	Yellow clip terminal	Ref 51956	2	2440313450	
	Coffret électrique	Electrical cabinet		1	196B155140	
	Socle adhésif	Adhesive base		5	2441904220	
	Embout	End fitting		5	2440502260	
	Douille	Socket		1	2440404080	
	Cosse clips rouge	Red clip terminal	Lg: 5	3	2440313430	
	Cosse clips rouge	Red clip terminal	Lg: 6,3	8	2440313090	
	Câble	Cable	6 mm2 Ref H07 VK	1	2440311450	
	Câble	Cable	2,5mm2	1	2440311440	
	Boîtier	Box	12x1	1	2440203090	
	Cosse ronde jaune	Yellow round terminal	Ø5	5	2440305950	
	Cosse clips bleue	Blue clip terminal	Lg: 6,3	1	2440305500	
	Câble	Cable	1mm2	1	2440301550	
	Collier	Collar	2,4X140 NORME MIL	10	2389002810	
	Boîtier	Box	2x1	1	2440203330	
	Embout	End fitting	REF:DZ5CE010	23	2440502250	
	Boîtier	Box	15x1	1	2440203140	
	Connecteur	Connector		1	2440308560	
1	Perçage coffret	Gantry drilling		1	196B155170	
	Coffret	Box		1	2440302240	
2	Voyant rouge	Red indicator light	XB2BV64	3	2442201300	
3	Horamètre	Hour recorder		1	2440309010	
4	Autocollant	Sticker		1	3078144020	
5	Bouton coup de poing	Mushroom-headed button		1	2440205300	
6	Interrupteur unipolaire à levier	Single-pole toggle switch	3635NF/2	1	2440901640	
7	Rondelle de positionnement	Positioning washer		2	2441806020	



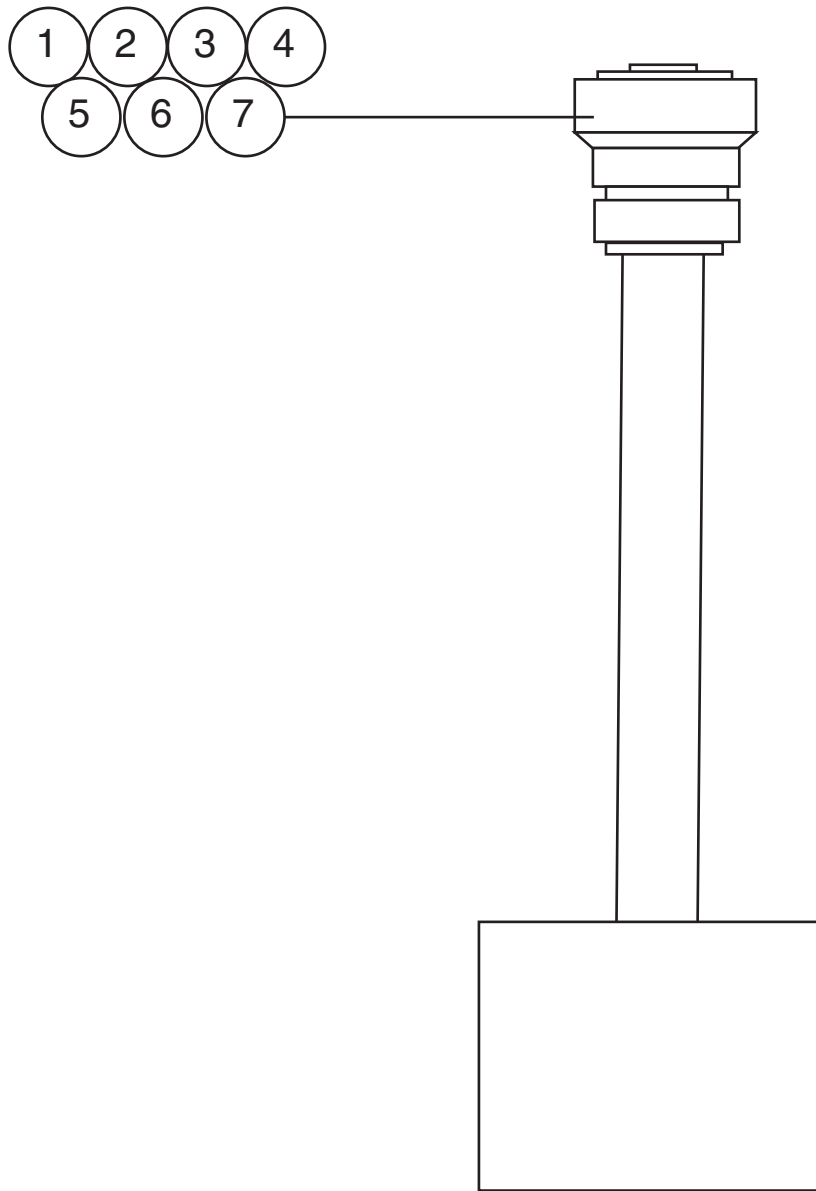
B15514/b

▲ **Partie basse**
▼ **Bottom part**

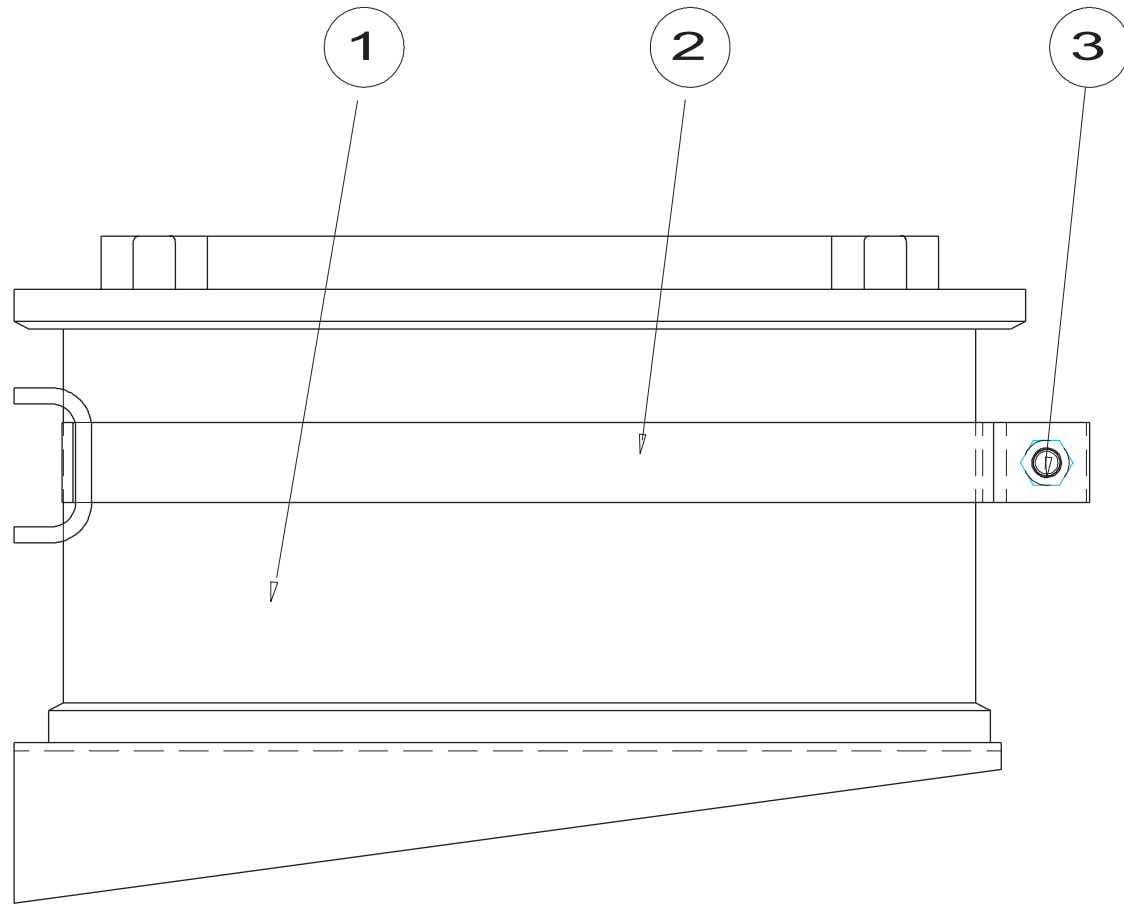
Rep.	Désignation	Designation	Specification	Qty	Code	Up to / jusqu'à
9	Bouchon	Plug	BOU 7M	1	2440206570	
10	Contre-écrou	Lock nut	CE 7M	1	2440314250	
11	Interrupteur unipolaire à levier	Single-pole toggle switch	3637NF/2	1	2440901620	
12	Tête de bouton tournant	Turn knob head	Ref ZB2BG419520001	1	2442009390	
13	Commutateur	Switch box		1	2440304320	
14	Contact auxiliaire	Auxiliary contact		1	2440312290	
15	Avertisseur	Buzzer	12 V 400HE	1	2440103130	
17	Silentbloc	Silentbloc		4	2421902450	
18	Ecrou	Nut	H M8 CL 8 ZB	8	2341221070	
19	Rondelle à dents	Tooth lock washer	DE 8 ZB	8	2351301090	
20	Entretoise	Brace		6	2440501300	
21	Vis	Screw	HM6 x10 CL 8,8 ZB	6	2441231300	
22	Ecrou	Nut	H M6 CL 8 ZB	6	2341221050	
23	Rondelle à dents	Tooth lock washer	DE 6 ZB	6	2351301070	
24	Rondelle	Washer	DE 6 ZB	6	2440214070	
25	Soufflet	Air pump	V6-188	6	2421903480	
26	Rondelle d'appui soufflet	Blower support washer		1	146D141970	
27	Vis	Screw	HM 5 X 10 / 10 CL 8.8 ZB	4	2331231200	
28	Ecrou	Nut	H M5 CL 8 ZB	4	2341221040	
29	Rondelle à dents	Tooth lock washer	DE 5 ZB	4	2351301060	
30	Lampe	Lamp	12V 2W culot: BA9S	3	2441202230	
31	Obturateur	Seal		1	2420208760	
32	Relais	Relay	12V 400HE	1	2441801920	
33	Vis	Screw	HM 4 X 10 / 10 CL 8.8 ZB	1	2331231100	
34	Ecrou	Nut	H M4 CL 8 ZB	1	2341221030	
35	Rondelle à dents	Tooth lock washer	DE 4 ZB	1	2351301050	



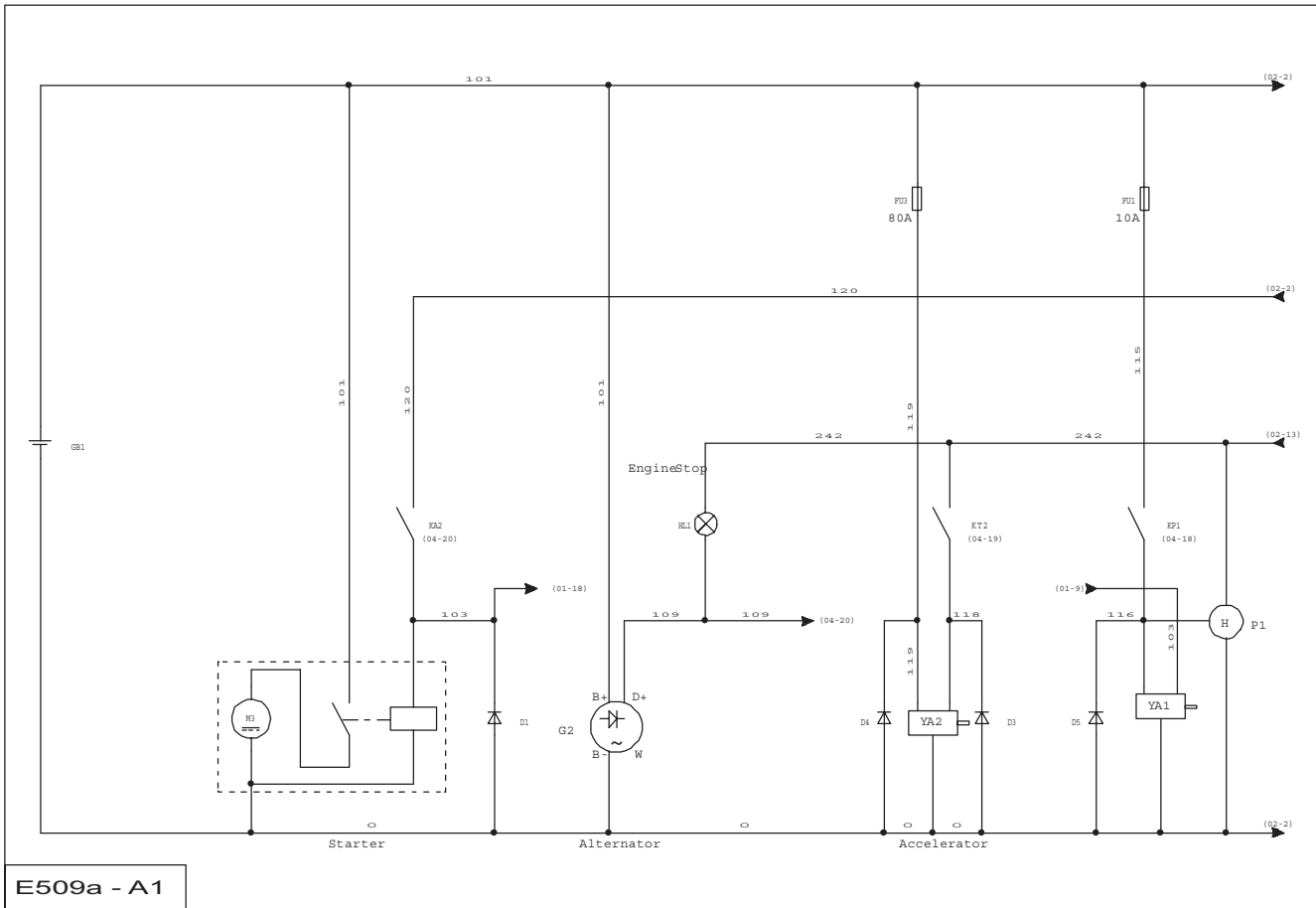
B15514/b



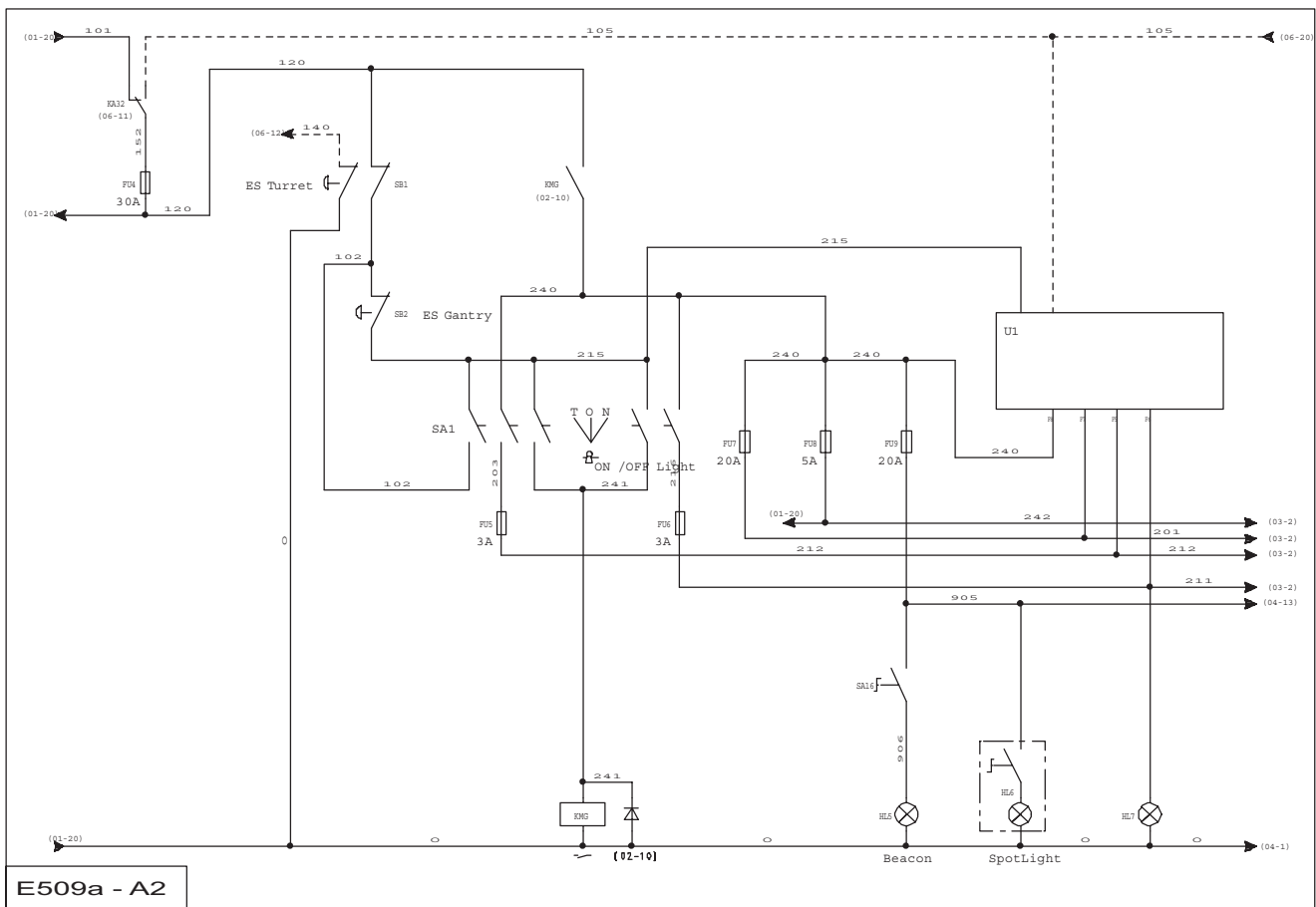
C14111



C13984



E509a - A1



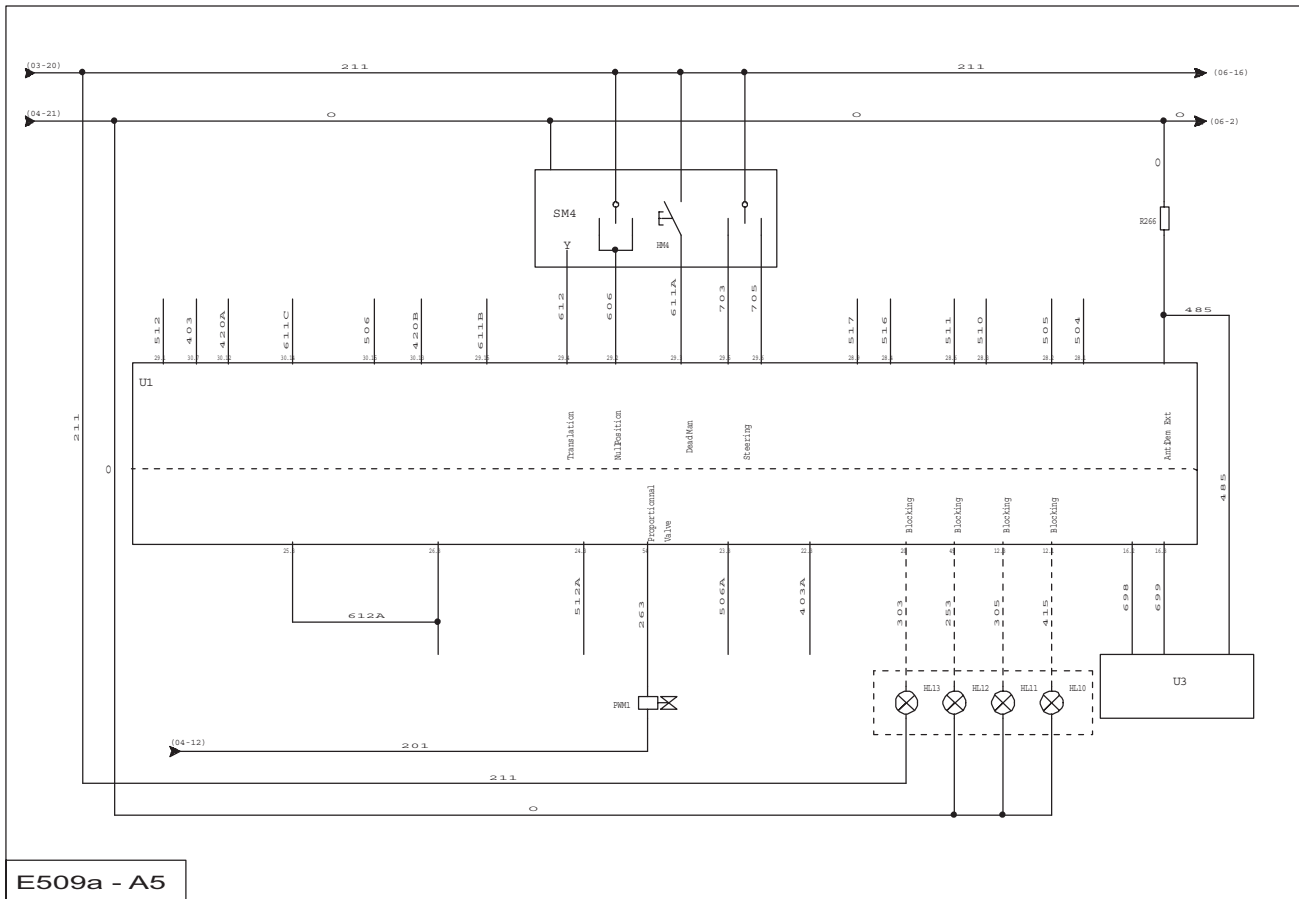
E509a - A2

▲ Faisceau
▼ Bundle

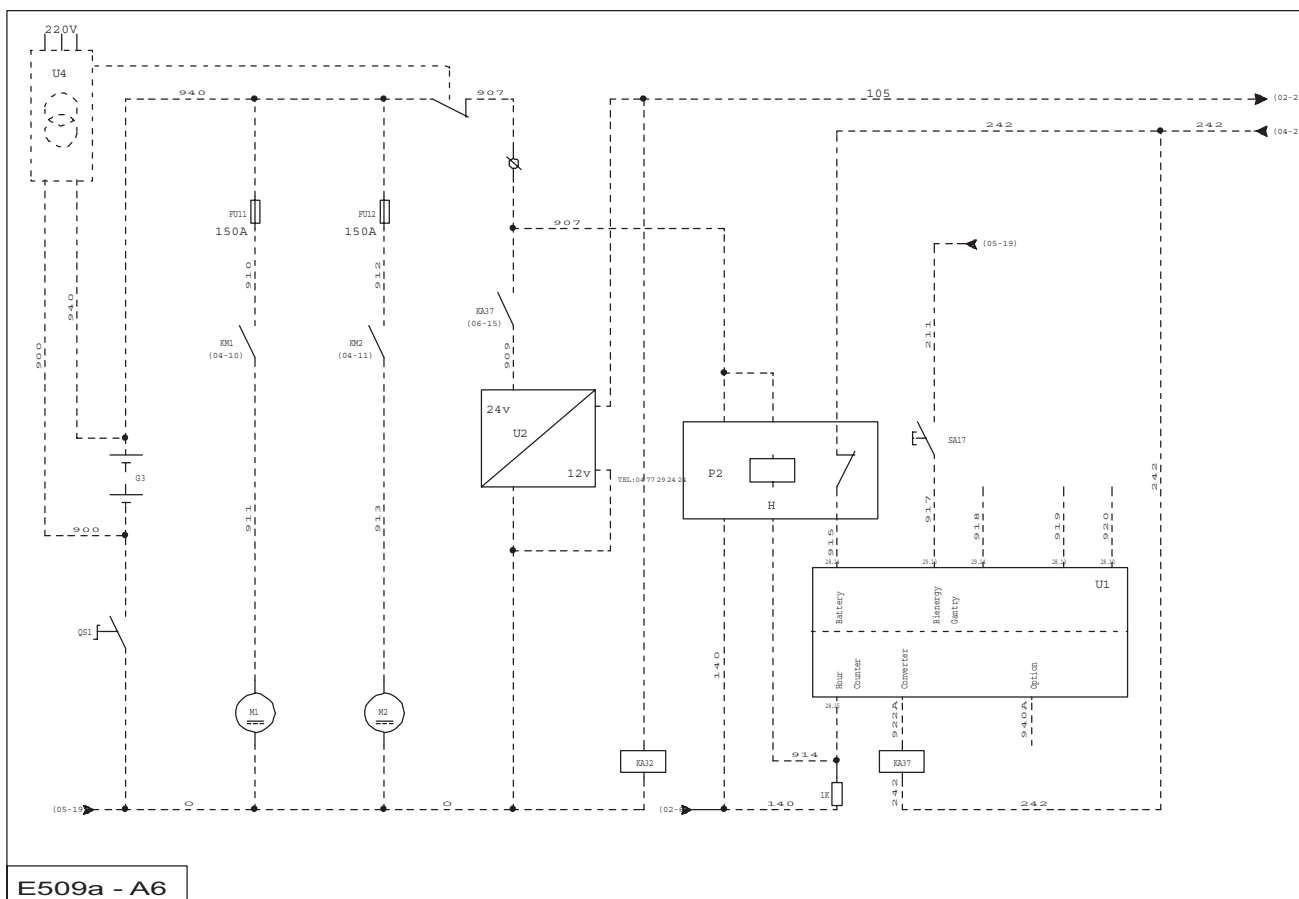
Rep.	Désignation	Designation	Specification	Qty	Code	Up to / jusqu'à
	Faisceau	Bundle		1	196C153920	
	Faisceau	Bundle	SQ7	1	196C153850	
	Faisceau	Bundle	SQ8	1	196C153860	
	Faisceau	Bundle	SQ9	1	196C153870	
	Faisceau	Bundle	SQ310	1	196C153880	
	Faisceau	Bundle	YV24	1	196C153890	
	Faisceau	Bundle	PWM1	1	196C153670	
	Faisceau	Bundle		1	196C153910	
	Faisceau	Bundle	SQ1	1	196C153820	
	Faisceau	Bundle		1	196C153930	
	Faisceau	Bundle		1	196C153940	
	Faisceau	Bundle		1	196C153950	
	Faisceau	Bundle		1	196C153960	
	Faisceau	Bundle		1	196C153970	
	Faisceau	Bundle	YV10/11	1	196C153980	
	Faisceau	Bundle	YV13	1	196C153900	
	Faisceau	Bundle	YV19B	1	196C153760	
	Faisceau	Bundle	B6	1	196C153680	
	Faisceau	Bundle	YV20	1	196C153690	
	Faisceau	Bundle	YV14A	1	196C153700	
	Faisceau	Bundle	YV18A	1	196C153710	
	Faisceau	Bundle	YV18B	1	196C153720	
	Faisceau	Bundle	YV15A	1	196C153730	
	Faisceau	Bundle	SQ4	1	196C153840	
	Faisceau	Bundle	YV19A	1	196C153750	
	Faisceau	Bundle	SQ3	1	196C153830	

▲ Faisceau
▼ Bundle

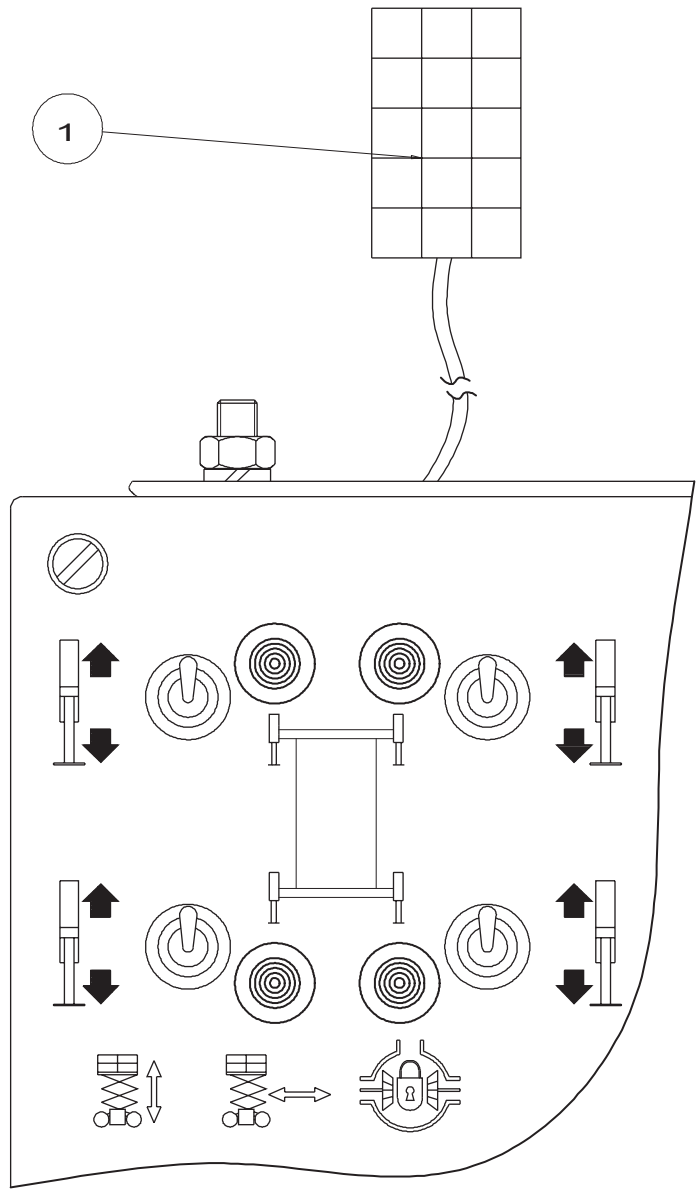
Rep.	Désignation	Designation	Specification	Qty	Code	Up to / jusqu'à
	Faisceau	Bundle	YV16A	1	196C153770	
	Faisceau	Bundle	YV16B	1	196C153780	
	Faisceau	Bundle	B4	1	196C153790	
	Faisceau	Bundle	HA1	1	196C153800	
	Faisceau	Bundle	HA4	1	196C153810	
	Faisceau	Bundle	YV9	1	196C154010	
	Faisceau	Bundle	YV15B	1	196C153740	
	Faisceau	Bundle		1	196C156190	
	Faisceau	Bundle	YV8/10/11/12/17/23	1	196C153990	
	Faisceau	Bundle	KM2	1	196C154200	
	Faisceau	Bundle		1	196C154210	
	Faisceau	Bundle	SQ13	1	196C154220	
	Faisceau	Bundle	YV25	1	196C154230	
	Faisceau	Bundle		1	196C154260	
	Faisceau	Bundle		1	196C154180	
	Faisceau	Bundle		1	196C156180	
	Faisceau	Bundle		1	196C154160	
	Faisceau	Bundle		1	196C156210	
	Faisceau	Bundle	B7 ARG	1	196C156440	
	Faisceau	Bundle	B8 AVG	1	196C156450	
	Faisceau	Bundle	B9 AVD	1	196C156460	
	Faisceau	Bundle	B10 ARD	1	196C156470	
	Câblage	Cables	B7 B8 B9 B10	1	196C156480	
	Faisceau	Bundle		1	196C156170	
	Faisceau	Bundle		1	196C154090	
	Faisceau	Bundle		1	196C156510	



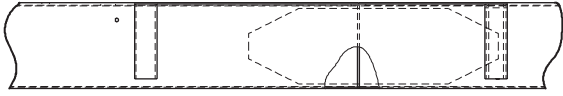
E509a - A5



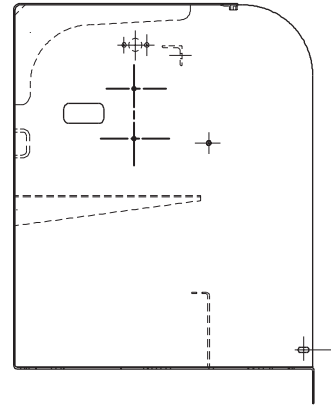
E509a - A6



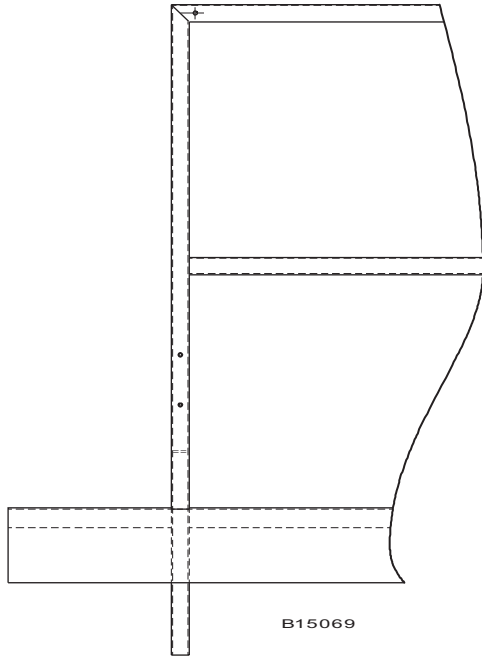
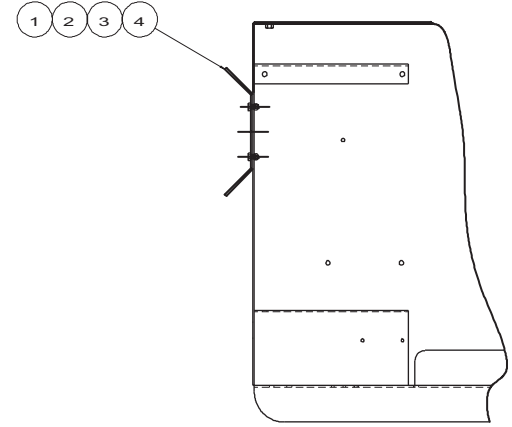
C15424



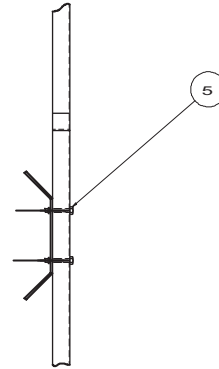
A14151



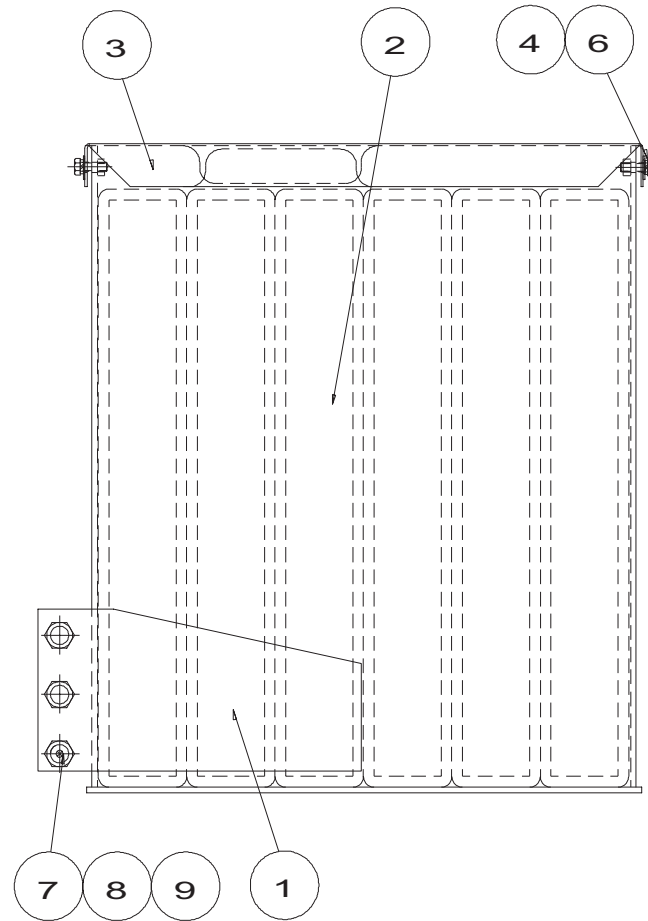
B15101

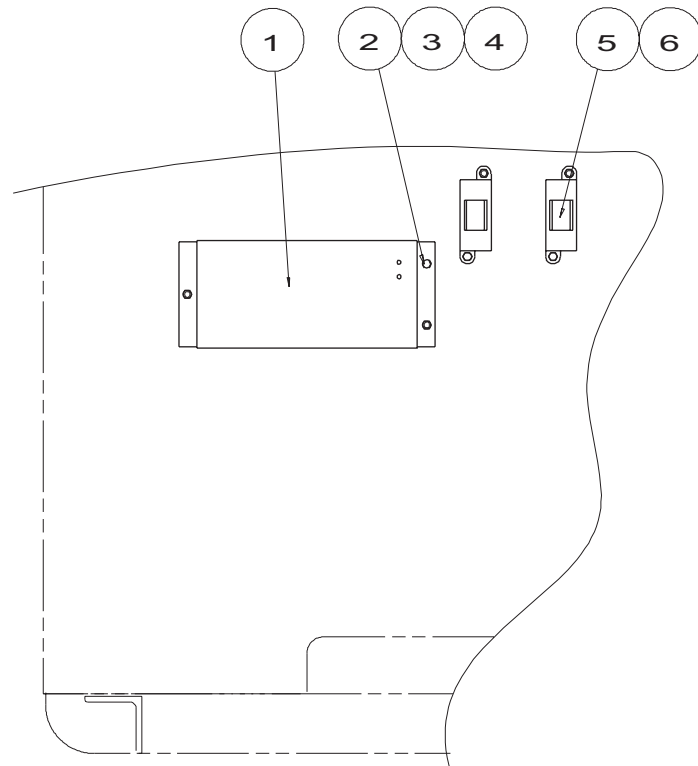


B15069

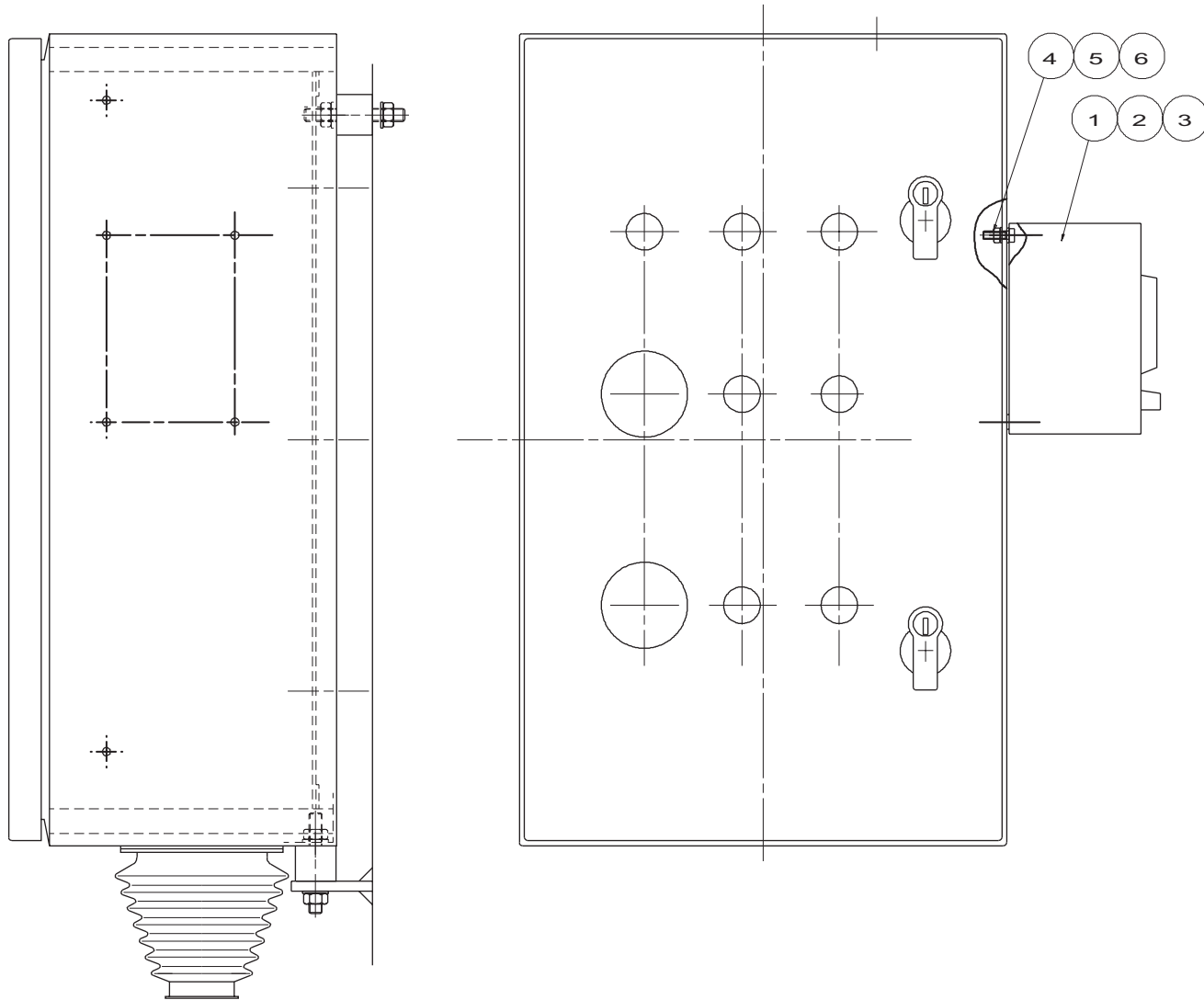


B15625

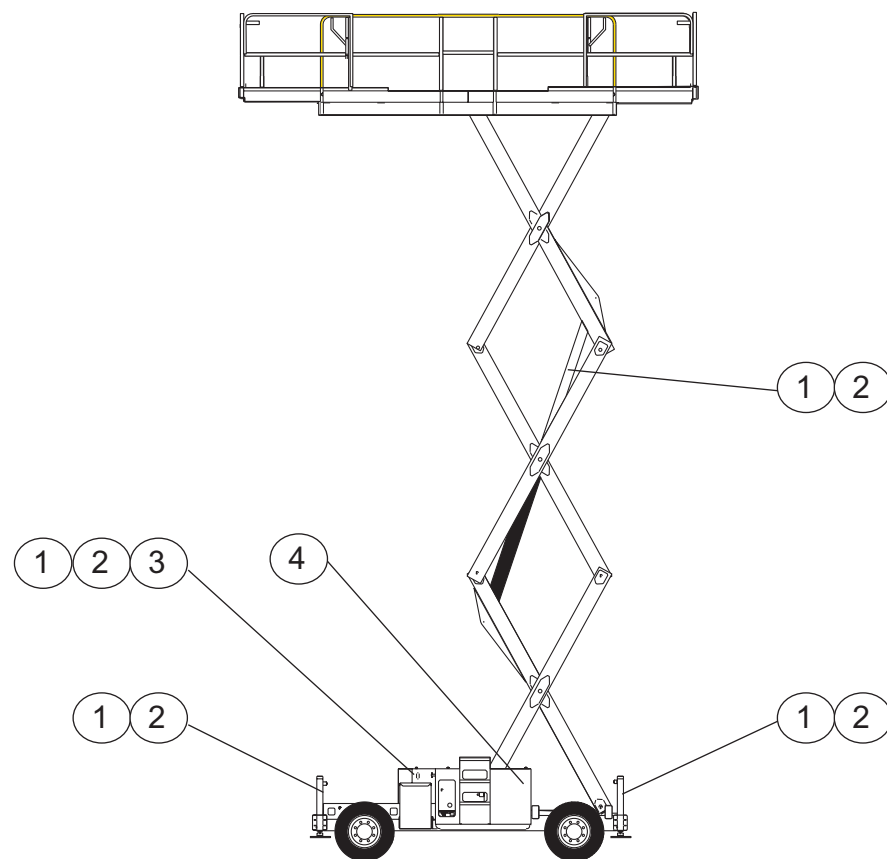




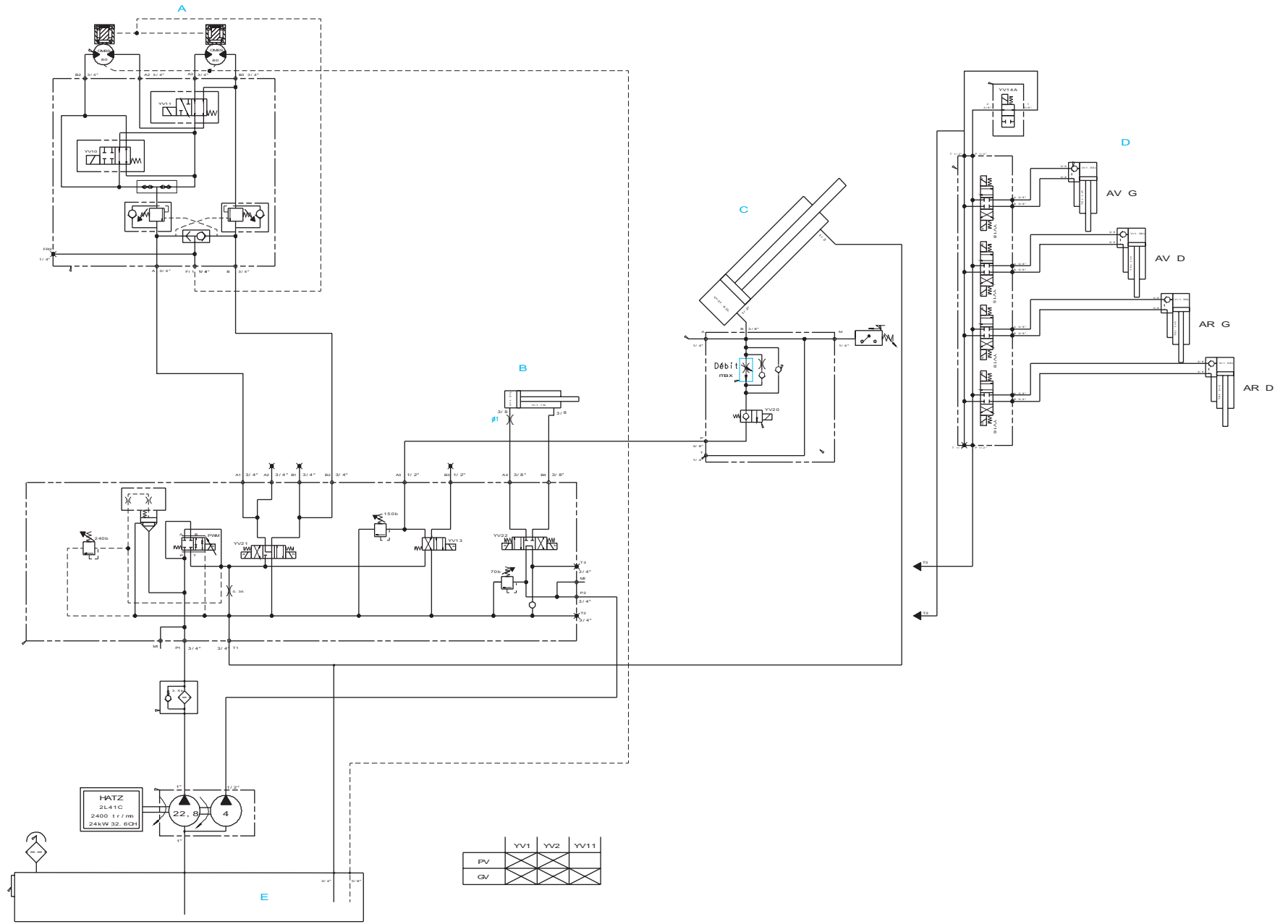
B15266/a



B15627

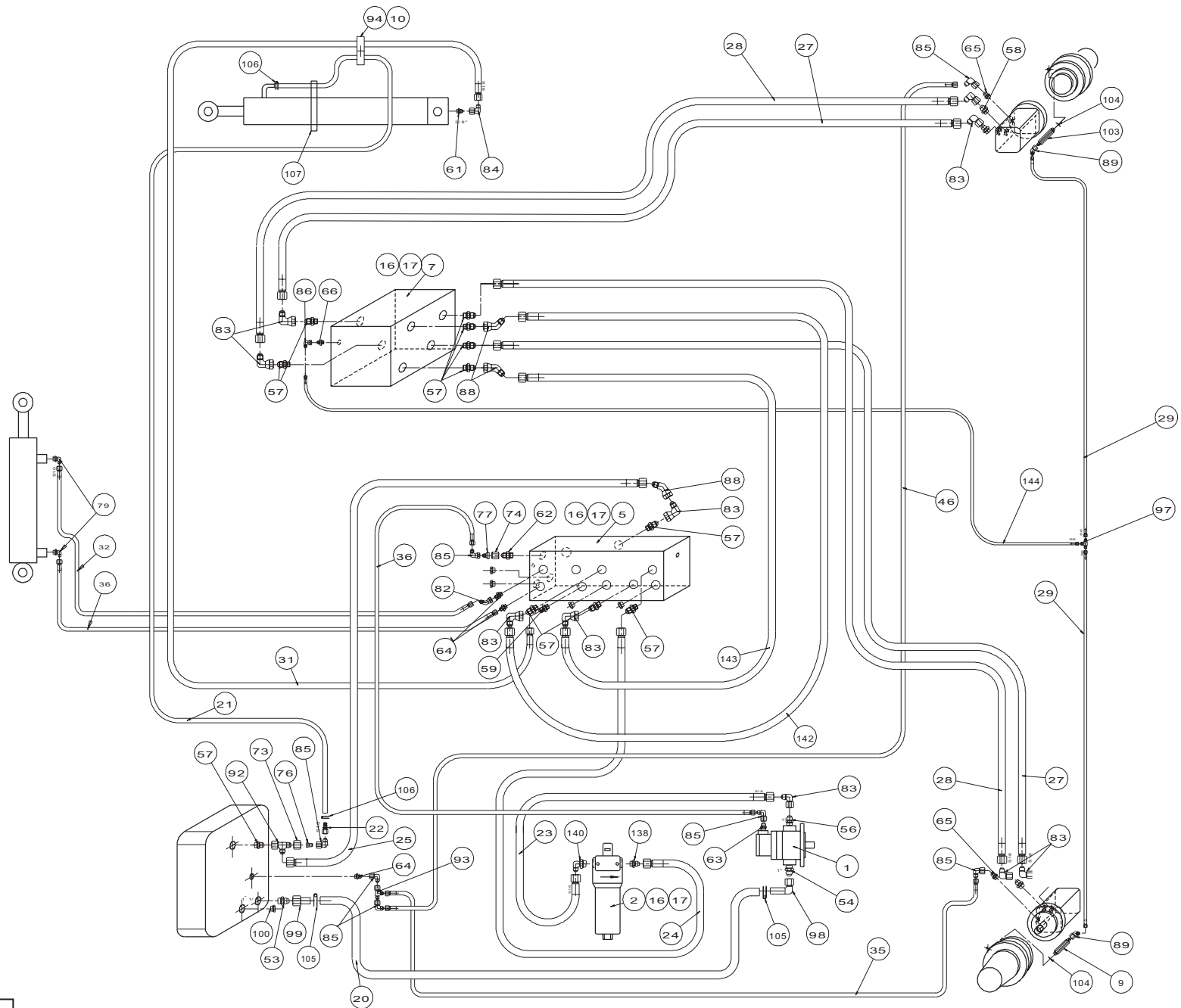


D16176



	YV1	YV2	YV11
PV	X	X	X
QV	X	X	X

B15819/a



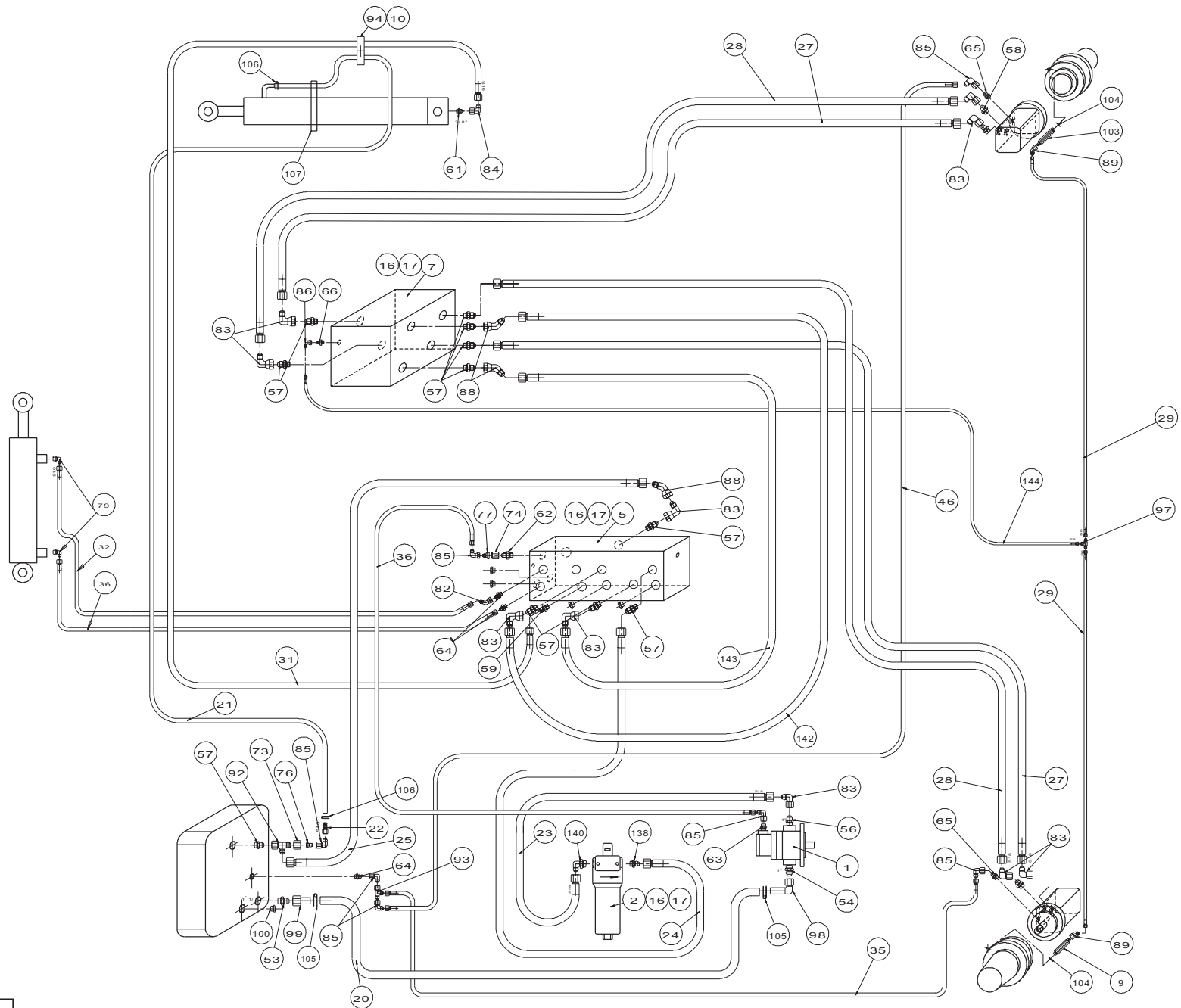
A14420/a

▲ Installation hydraulique
▼ Hydraulic installation

H12SD

◀ F2 ▶

Rep.	Désignation	Designation	Specification	Qty	Code	Up to / jusqu'à
1	Pompe	Pump	22,8 + 4 CM3	1	2426206030	
2	Filtre pression	Pressure filter		1	2427010410	
5	Bloc de distribution	Distribution block		1	2420209810	
7	Bloc de translation	Travel block	SP.5016	1	2420208690	
16	Rondelle	Washer	GROWER W 8	10	2351201070	
17	Vis	Screw	H M8 X 20 / 20 CL 8.8 ZB	10	2331231420	
20	Tuyau	Pipe	SAE100 R4 Ø32/44	1	2411902140	
21	Tuyau	Pipe	SAE100 R1 Ø9,5/15,9	1	2411902040	
22	Nipple	Nipple	JIC37 9/16-18	1	2421401690	
23	Flexible	Flexible	SP. 791 1,050m	1	2369068770	
24	Flexible	Flexible	SP. 791 LG 2,000	1	2369068780	
25	Flexible	Flexible	SP. 306 LG 2,000	1	2369071200	
27	Flexible	Flexible	SP. 791 LG 3,150	2	2369071220	
28	Flexible	Flexible	SP. 791 LG 3,280	2	2369068820	
29	Flexible	Flexible	SP.1707(H)LG 0,950	2	2369057030	
31	Flexible	Flexible	SP.5043 LG 7,630	1	2369069080	
32	Flexible	Flexible	SP.1756 LG 2,800	1	2369069050	
35	Flexible	Flexible	SP.1786 LG 2,420	1	2369068920	
36	Flexible	Flexible	SP.1756 LG 2,380	2	2369069020	
46	Flexible	Flexible	SP.1786 LG 3,120	1	2369068930	
53	Union mâle	Male union piece	JIC37 (32)M 1.1/4 BSPP	1	2369110370	
54	Union mâle	Male union piece	JIC37 (32)M 1 BSPP	1	2369110350	
56	Union	Union piece	M.JIC37 (20)M 1 BSPP	1	2369110240	
57	Union	Union piece	JIC 37 BS	9	2369117210	
58	Union	Union piece	JIC 37 BS	4	2369117190	
59	Union	Union piece	M.JIC37 (16)M 1/2 BSPP	1	2369110170	



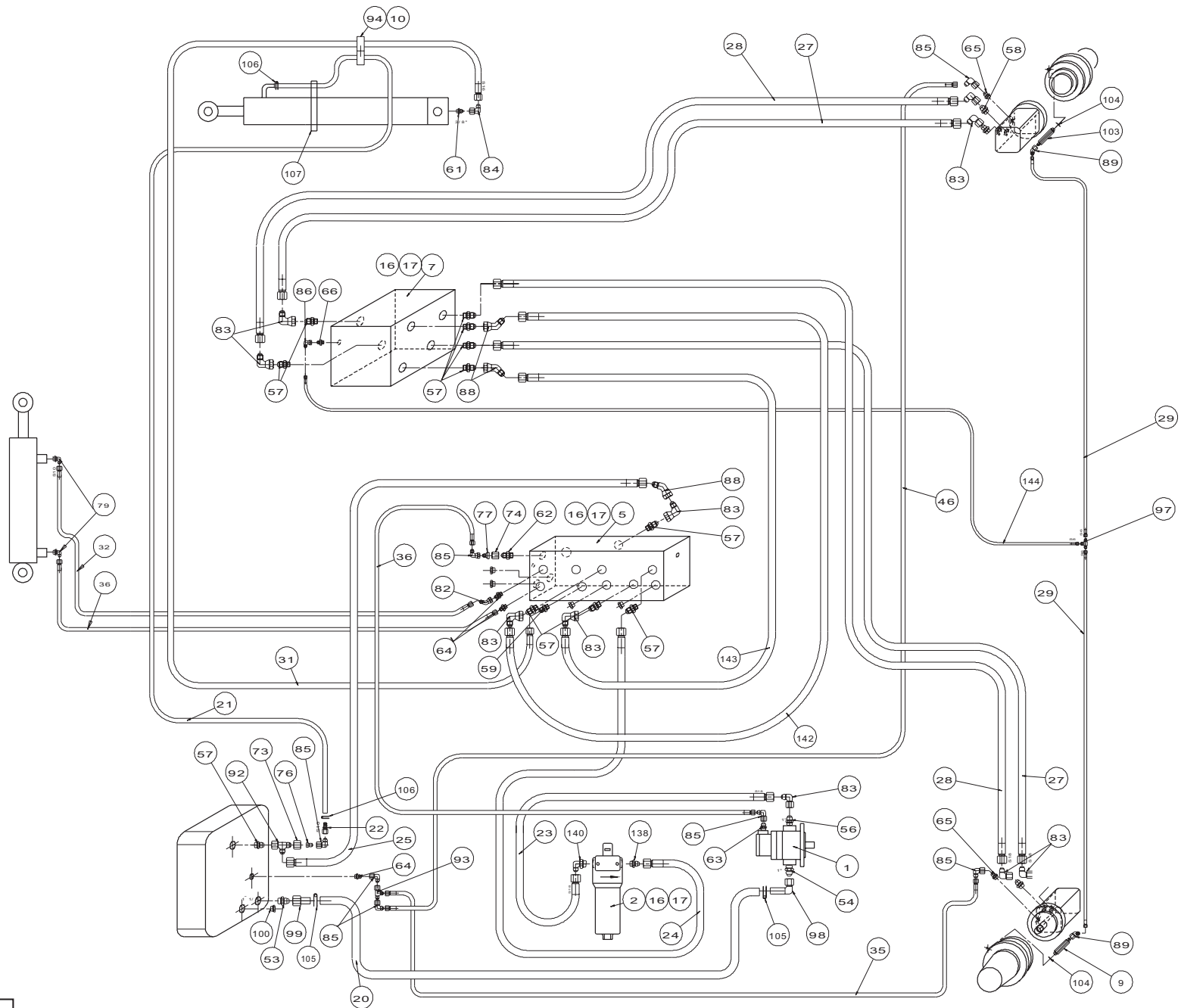
A14420/a

▲ Installation hydraulique
▼ Hydraulic installation

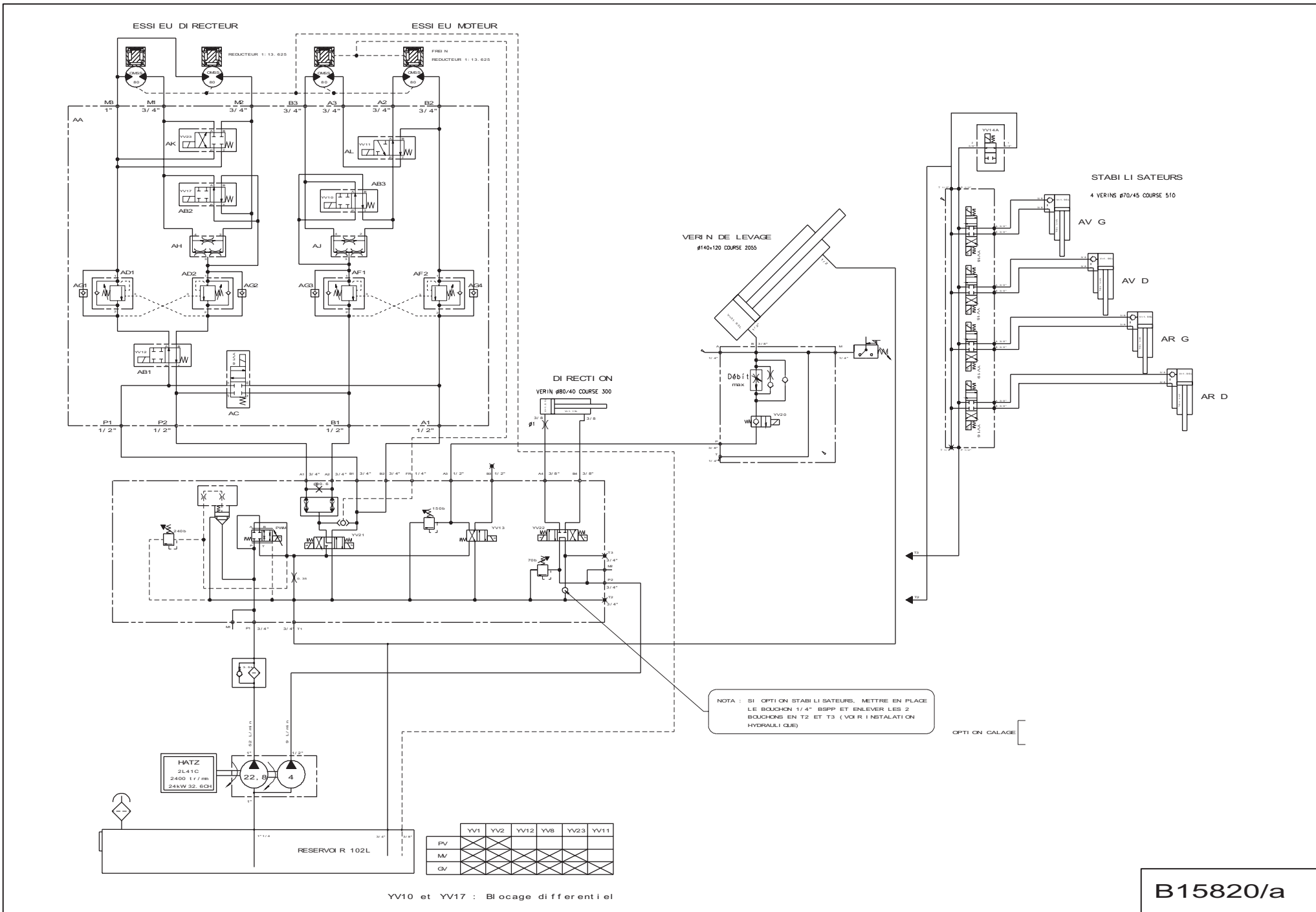
H12SD

◀ F2 ▶

Rep.	Désignation	Designation	Specification	Qty	Code	Up to / jusqu'à
61	Union	Union piece	M.JIC37 (16)M 3/8 BSPP	1	2369110150	
62	Union	Union piece	M.JIC37 (12)M. 3/4 BSPP	1	2369117340	
63	Union	Union piece	JIC 37 BS	1	2369117370	
64	Union	Union piece	JIC 37 BS	3	2369117360	
65	Union	Union piece	JIC 37 BS	2	2369117100	
66	Union	Union piece	JIC 37 BS	1	2369117120	
73	Ecrou	Nut	PARKER BTXS18/20	1	2369192180	
74	Ecrou	Nut	F.JIC 37 (12)	1	2369192120	
76	Réduction	Reduction	JIC 37	1	2369191250	
77	Réduction	Reduction	JIC37 F(12) M(10)	1	2369191120	
79	Coude orientable	Adjustable bend	M.JIC37 (10)M3/8 BSPP	2	2369132280	
82	Coude égal tournant	Rotating even bend	135° M-F-JIC37(10)	1	2369136090	
83	Coude	Bend	JIC 37 90°	10	2369135180	
84	Coude égal tournant	Rotating even bend	.M-F-JIC 37(16)	1	2369135160	
85	Coude égal	Even bend	JIC 37 90°	7	2369135210	
86	Coude égal	Even bend	JIC 37 90°	1	2369135190	
88	Coude égal tournant	Rotating even bend	135° M-F-JIC37(18)	2	2369136200	
89	Coude égal tournant	Rotating even bend	135° M-F-JIC37(6)	2	2369136080	
92	Té égal	Equal T-piece	JIC 37	1	2369154200	
93	Té égal	Equal T-piece	JIC 37	1	2369147010	
94	Collier	Collar	23/16	1	2389003390	
97	Té égal	Equal T-piece	M JIC 37	1	2369141100	
98	Nipple	Nipple	Coude 90 JIC37 1"5/8-12	1	2421401670	
99	Nipple	Nipple	Droit JIC37 1"5/8-12	1	2421401680	
100	Bouchon	Plug	BSPP 3/4	1	2355901310	
101	Bouchon	Plug	BSPP 1/4	1	2355901380	



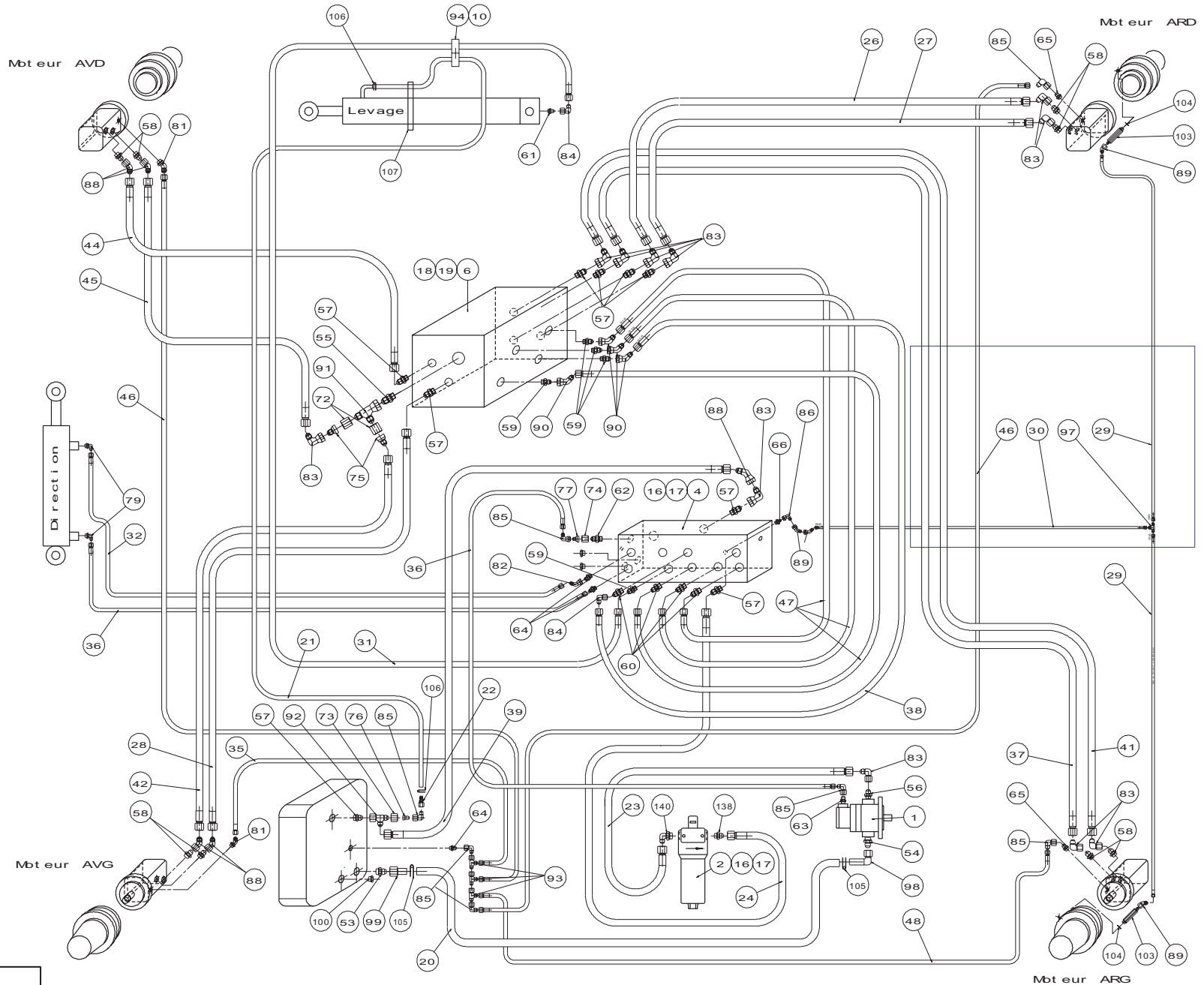
A14420/a



B15820/a

Mbt eur AVD

Mbt eur ARD



A14418/b

Mbt eur ARG

▲ Installation hydraulique
▼ Hydraulic installation

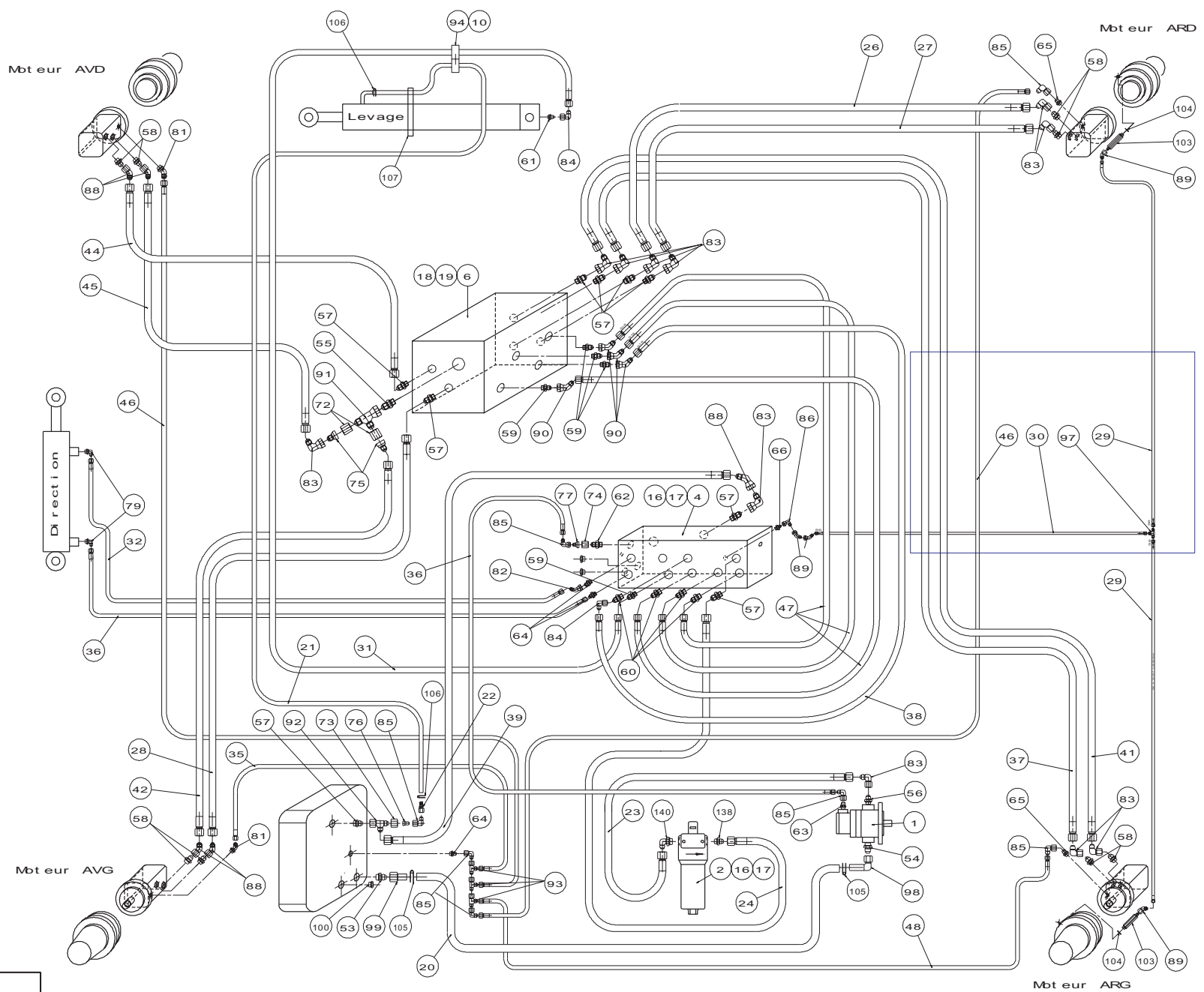
H12SDX

◀ F2 ▶

Rep.	Désignation	Designation	Specification	Qty	Code	Up to / jusqu'à
1	Pompe	Pump	22,8 + 4 CM3	1	2426206030	
2	Filtre pression	Pressure filter		1	2427010410	
4	Bloc de distribution	Distribution block		1	2420209800	
6	Bloc de translation	Travel block	SP.5096 12V	1	2420209160	
10	Vis	Screw	H M8 X 45 / 22 CL 8.8 ZB	1	2301231710	
16	Rondelle	Washer	GROWER W 8	6	2351201070	
17	Vis	Screw	H M8 X 20 / 20 CL 8.8 ZB	6	2331231420	
18	Rondelle à dents	Tooth lock washer	DE 12	4	2351301120	
19	Vis	Screw	H M12 X 25 / 25 CL 8.8 ZB	4	2331231730	
20	Tuyau	Pipe	SAE100 R4 Ø32/44	1	2411902140	
21	Tuyau	Pipe	SAE100 R1 Ø9,5/15,9	1	2411902040	
22	Nipple	Nipple	JIC37 9/16-18	1	2421401690	
23	Flexible	Flexible	SP. 791 1,050m	1	2369068770	
24	Flexible	Flexible	SP. 791 LG 2,000	1	2369068780	
26	Flexible	Flexible	SP. 791 LG 3,480	1	2369071230	
27	Flexible	Flexible	SP. 791 LG 3,150	1	2369071220	
28	Flexible	Flexible	SP. 791 LG 3,280	1	2369068820	
29	Flexible	Flexible	SP.1707(H)LG 0,950	2	2369057030	
30	Flexible	Flexible	SP. 1707 LG 2,600	1	2369071210	
31	Flexible	Flexible	SP.5043 LG 7,630	1	2369069080	
32	Flexible	Flexible	SP.1756 LG 2,800	1	2369069050	
35	Flexible	Flexible	SP.1786 LG 2,420	1	2369068920	
36	Flexible	Flexible	SP.1756 LG 2,380	2	2369069020	
37	Flexible	Flexible	SP. 791 LG 3,620	1	2369071250	
39	Flexible	Flexible	SP.306 LG 2,340	1	2369068900	

Mbt eur AVD

Mbt eur ARD



A14418/b

Mbt eur ARG

▲ Installation hydraulique
▼ Hydraulic installation

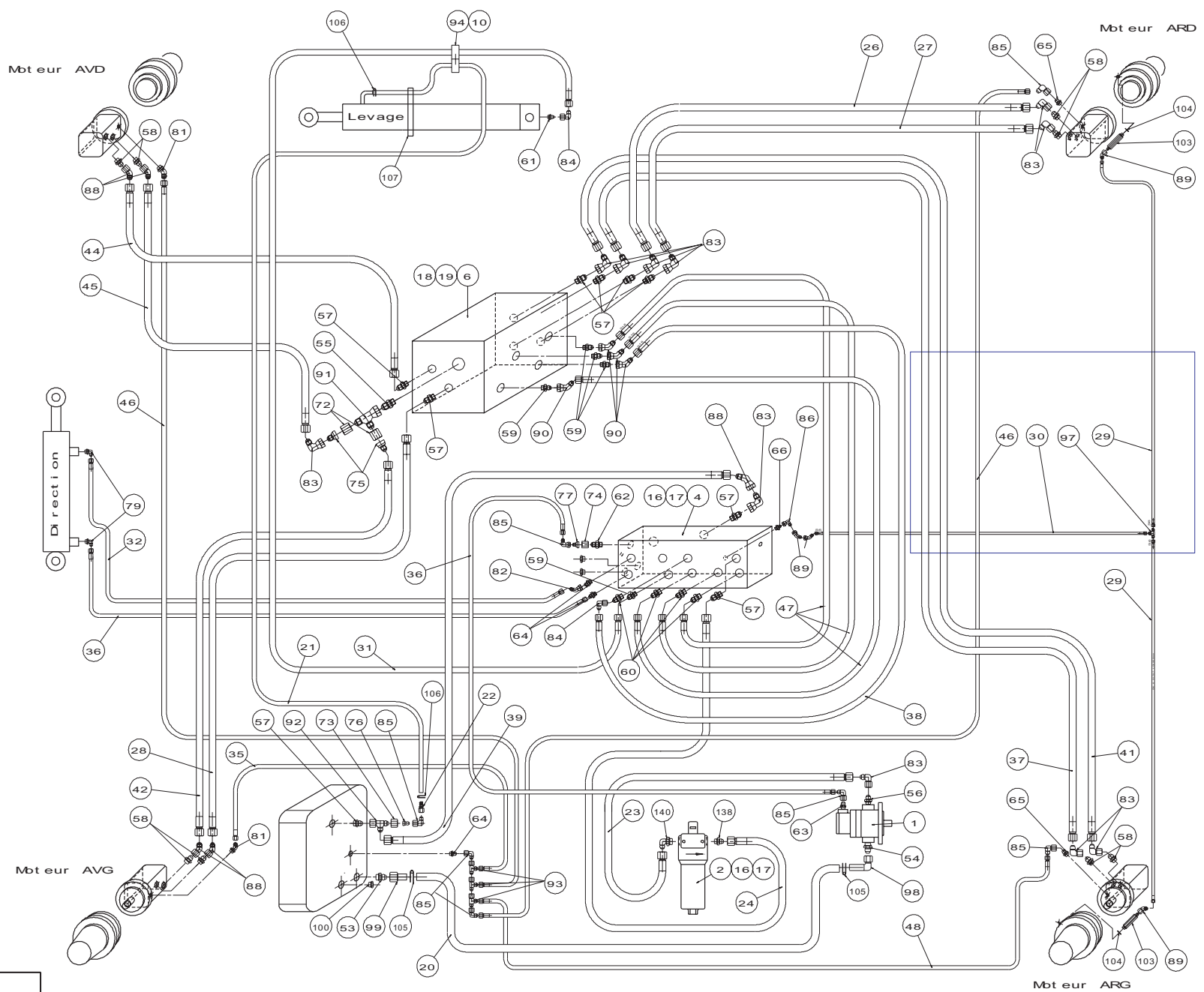
H12SDX

◀ F2 ▶

Rep.	Désignation	Designation	Specification	Qty	Code	Up to / jusqu'à
41	Flexible	Flexible	SP. 791 LG 3,910	1	2369071240	
42	Flexible	Flexible	SP. 791 LG 3,070	1	2369071270	
44	Flexible	Flexible	SP. 791 LG 2,810	1	2369068840	
45	Flexible	Flexible	SP. 791 LG 2,400	1	2369071260	
46	Flexible	Flexible	SP.1786 LG 3,120	2	2369068930	
47	Flexible	Flexible	SP.5043 LG 0,770	3	2369069290	
48	Flexible	Flexible	SP.1786 LG 2,900	1	2369070540	
53	Union mâle	Male union piece	JIC37 (32)M 1.1/4 BSPP	1	2369110370	
54	Union mâle	Male union piece	JIC37 (32)M 1 BSPP	1	2369110350	
55	Union	Union piece	M.JIC37 (25)M 1 BSPP	1	2369110310	
56	Union	Union piece	M.JIC37 (20)M 1 BSPP	1	2369110240	
57	Union	Union piece	JIC 37 BS	9	2369117210	
58	Union	Union piece	JIC 37 BS	8	2369117190	
59	Union	Union piece	M.JIC37 (16)M 1/2 BSPP	5	2369110170	
60	Union	Union piece	M.JIC37 (16)M 3/4 BSPP	4	2369110160	
61	Union	Union piece	M.JIC37 (16)M 3/8 BSPP	1	2369110150	
62	Union	Union piece	M.JIC37 (12)M. 3/4 BSPP	1	2369117340	
63	Union	Union piece	JIC 37 BS	1	2369117370	
64	Union	Union piece	JIC 37 BS	3	2369117360	
65	Union	Union piece	JIC 37 BS	2	2369117100	
66	Union	Union piece	JIC 37 BS	1	2369117120	
72	Ecrou	Nut	F.JIC 37 (25)	2	2369192250	
73	Ecrou	Nut	PARKER BTXS18/20	1	2369192180	
74	Ecrou	Nut	F.JIC 37 (12)	1	2369192120	
75	Réduction	Reduction	JIC 37 F(25) M(18)	2	2369191390	
76	Réduction	Reduction	JIC 37	1	2369191250	

Mbt eur AVD

Mbt eur ARD



A14418/b

Mbt eur ARG

▲ Installation hydraulique
▼ Hydraulic installation

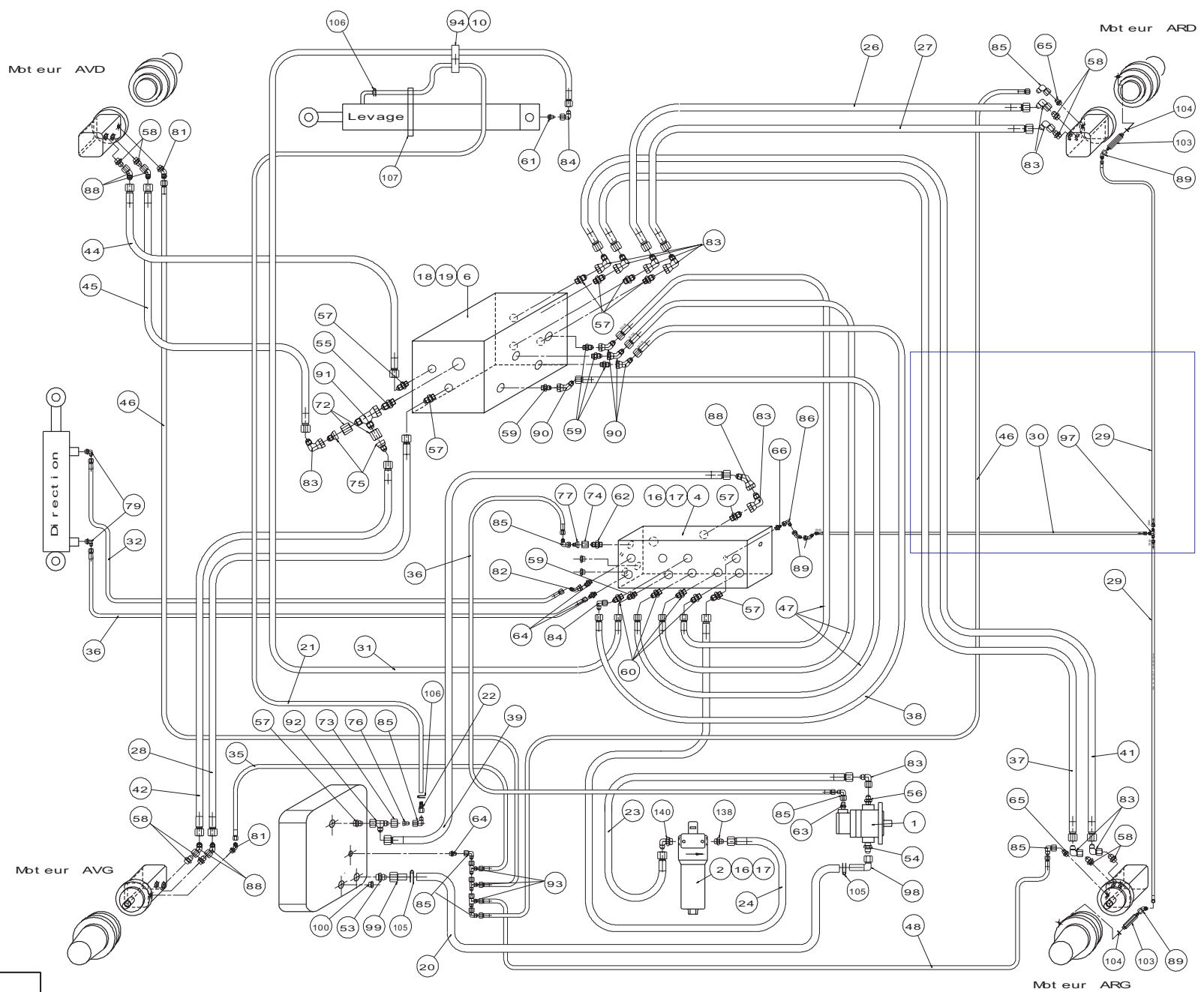
H12SDX

◀ F2 ▶

Rep.	Désignation	Designation	Specification	Qty	Code	Up to / jusqu'à
77	Réduction	Reduction	JIC37 F(12) M(10)	1	2369191120	
79	Coude orientable	Adjustable bend	M.JIC37 (10)M3/8 BSPP	2	2369132280	
81	Coude mâle	Male even bend	JIC 37 13	2	2369134110	
82	Coude égal tournant	Rotating even bend	135° M-F-JIC37(10)	1	2369136090	
83	Coude	Bend	JIC 37 90°	11	2369135180	
84	Coude égal tournant	Rotating even bend	.M-F-JIC 37(16)	2	2369135160	
85	Coude égal	Even bend	JIC 37 90°	7	2369135210	
86	Coude égal	Even bend	JIC 37 90°	1	2369135190	
88	Coude égal tournant	Rotating even bend	135° M-F-JIC37(18)	5	2369136200	
89	Coude égal tournant	Rotating even bend	135° M-F-JIC37(6)	4	2369136080	
90	Coude orientable	Adjustable bend	135° JIC 37 (16)	4	2369136160	
91	Té égal	Equal T-piece	JIC 37	1	2369154250	
92	Té égal	Equal T-piece	JIC 37	1	2369154200	
93	Té égal	Equal T-piece	JIC 37	3	2369147010	
94	Collier	Collar	23/16	1	2389003390	
97	Té égal	Equal T-piece	M JIC 37	1	2369141100	
98	Nipple	Nipple	Coude 90 JIC37 1"5/8-12	1	2421401670	
99	Nipple	Nipple	Droit JIC37 1"5/8-12	1	2421401680	
100	Bouchon	Plug	BSPP 3/4	1	2355901310	
101	Bouchon	Plug	BSPP 1/4	1	2355901380	
103	Raccord male	Male connection		2	168C130050	
104	Joint cuivre	Copper seal	Ø10,1X15,7X25	2	2399002130	
105	Collier	Collar	A fil	2	2389002710	
106	Collier	Collar		2	2389002540	
107	Collier	Collar	Toro 160-180/13	1	2389003120	
138	Union	Union piece	JIC 37 ME	1	2369112130	

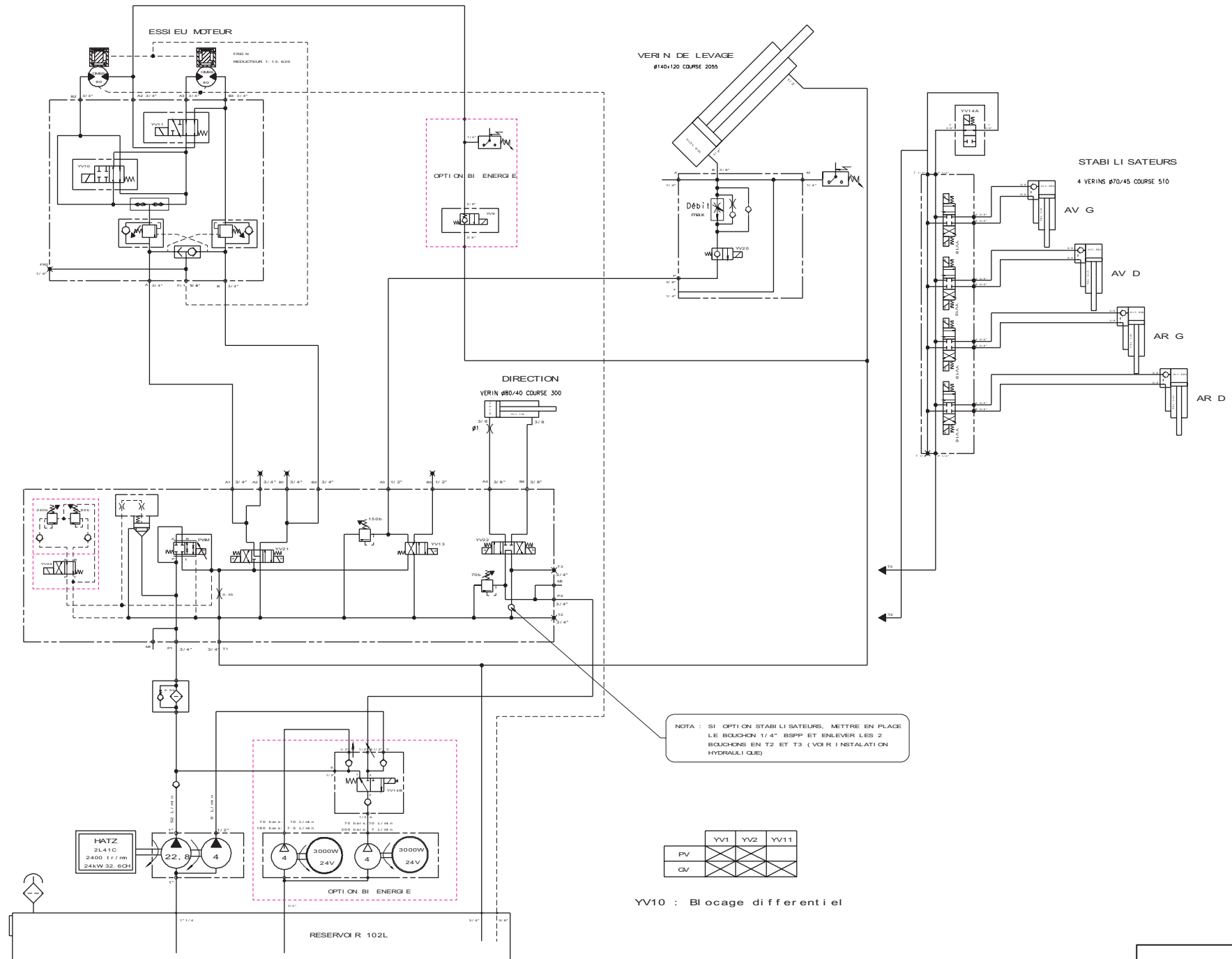
Mbt eur AVD

Mbt eur ARD



A14418/b

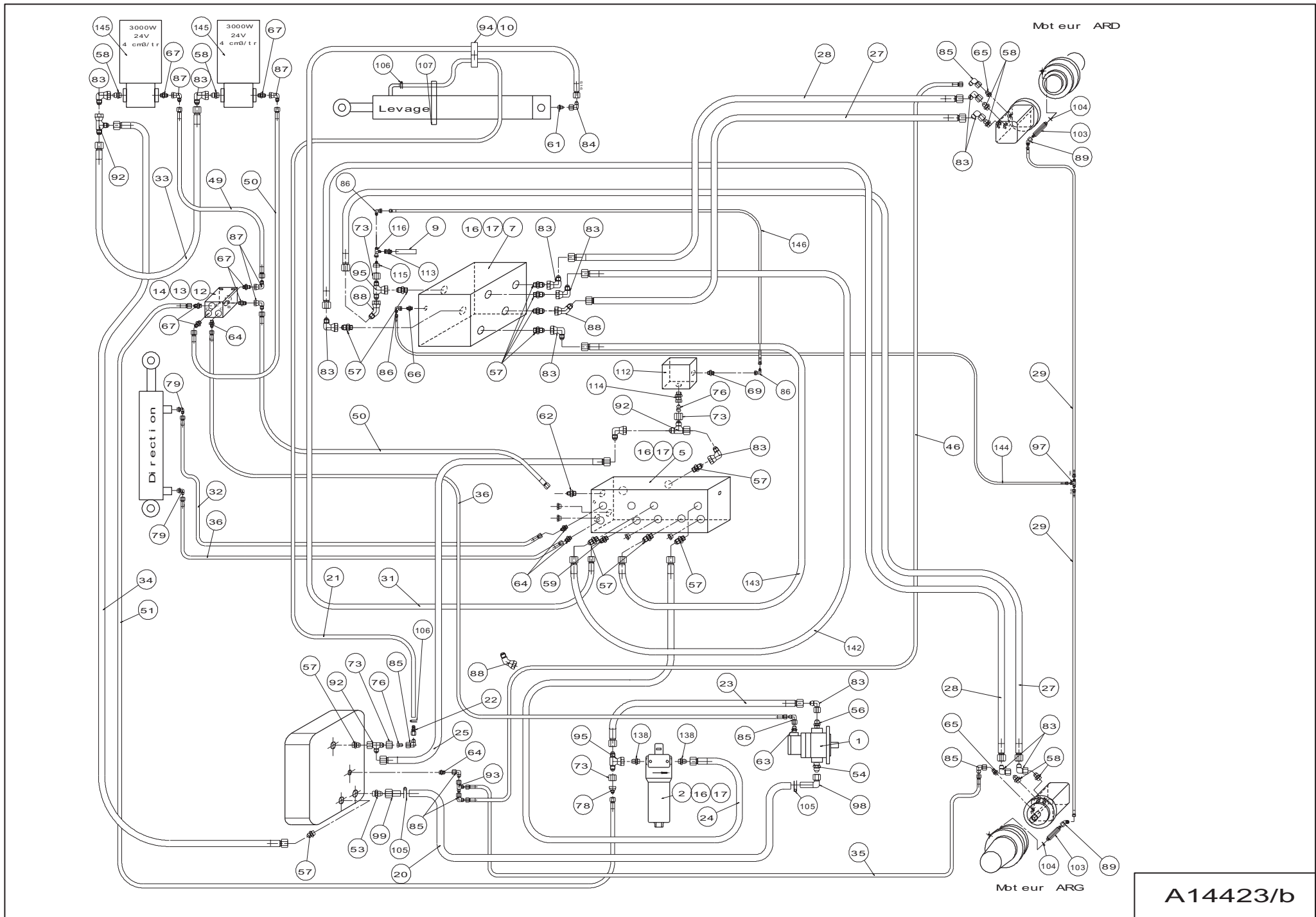
Mbt eur ARG



NOTA : SI OPTI ON STABI LI SATEURS, METTRE EN PLACE LE BOUCHON 1/4\"/>

	YV1	YV2	YV11
PV	X	X	X
GV	X	X	X

YV10 : Bi ocage di fferent i el



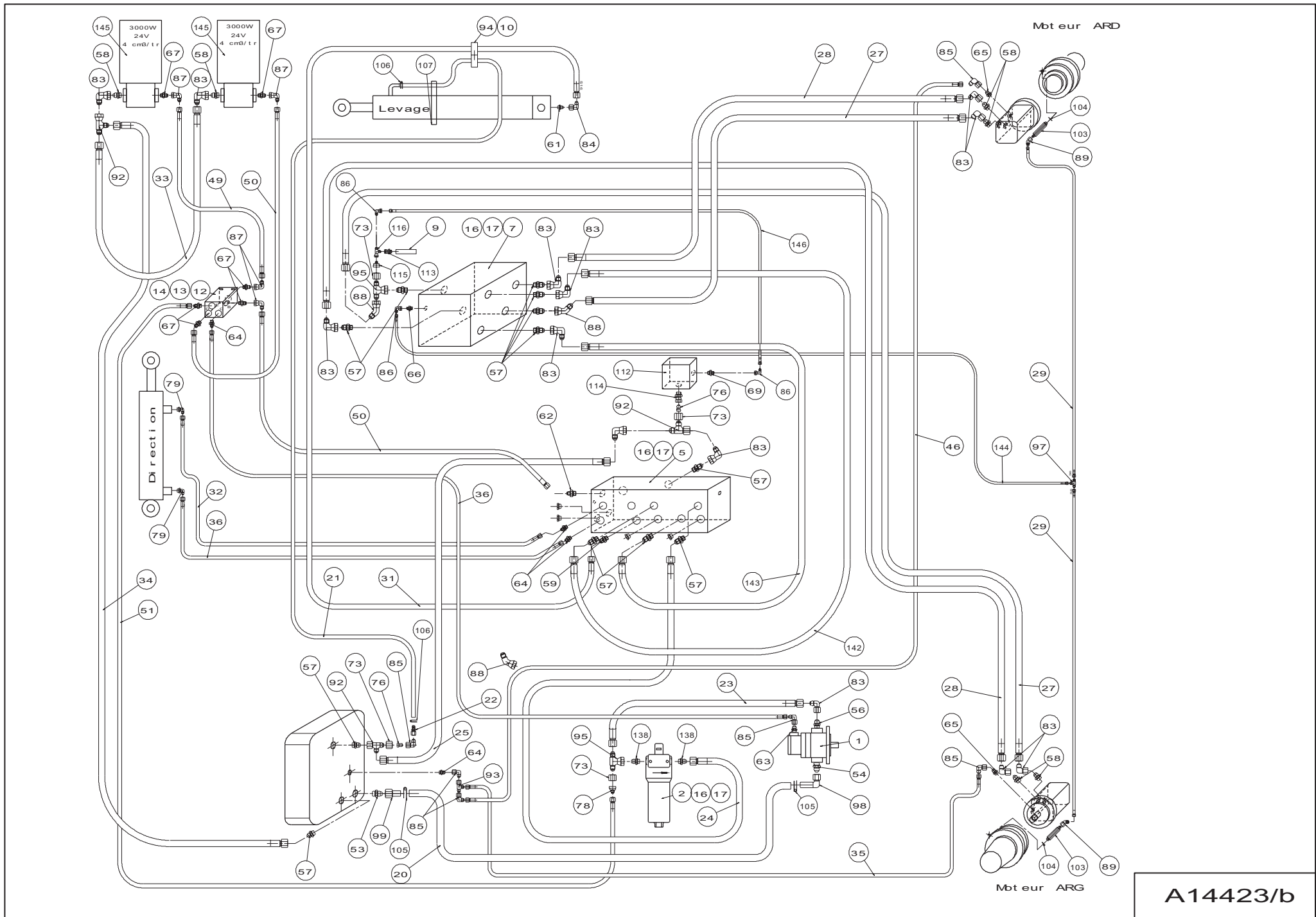
A14423/b

▲ Installation hydraulique
▼ Hydraulic installation

H12SDE

◀ F2 ▶

Rep.	Désignation	Designation	Specification	Qty	Code	Up to / jusqu'à
1	Pompe	Pump	22,8 + 4 CM3	1	2426206030	
2	Filtre pression	Pressure filter		1	2427010410	
5	Bloc de distribution	Distribution block		1	2420209820	
7	Bloc de translation	Travel block	SP.5016	1	2420208690	
9	Mano contact	Pressure controller	HED50A-1X/210 Z14	1	2421303530	
12	Bloc cumul des débits	Output cumulation block	12V SP.5097	1	2420209170	
13	Vis	Screw	H M8 X 20 / 20 CL 8.8 ZB	2	2331231420	
14	Rondelle à dents	Tooth lock washer	DE 8 ZB	2	2351301090	
15	Coude égal tournant	Rotating even bend	135° M-F-JIC37(10)	1	2369136090	
16	Rondelle	Washer	GROWER W 8	10	2351201070	
17	Vis	Screw	H M8 X 20 / 20 CL 8.8 ZB	10	2331231420	
20	Tuyau	Pipe	SAE100 R4 Ø32/44	1	2411902140	
21	Tuyau	Pipe	SAE100 R1 Ø9,5/15,9	1	2411902040	
22	Nipple	Nipple	JIC37 9/16-18	1	2421401690	
23	Flexible	Flexible	SP. 791 1,050m	1	2369068770	
24	Flexible	Flexible	SP. 791 LG 2,000	1	2369068780	
25	Flexible	Flexible	SP. 306 LG 2,000	1	2369071200	
27	Flexible	Flexible	SP. 791 LG 3,150	2	2369071220	
28	Flexible	Flexible	SP. 791 LG 3,280	2	2369068820	
29	Flexible	Flexible	SP.1707(H)LG 0,950	2	2369057030	
31	Flexible	Flexible	SP.5043 LG 7,630	1	2369069080	
32	Flexible	Flexible	SP.1756 LG 2,800	1	2369069050	
33	Flexible	Flexible	SP.791 0,700m	1	2369009020	
34	Flexible	Flexible	SP.791 2,050m	1	2369071310	
35	Flexible	Flexible	SP.1786 LG 2,420	1	2369068920	
36	Flexible	Flexible	SP.1756 LG 2,380	2	2369069020	

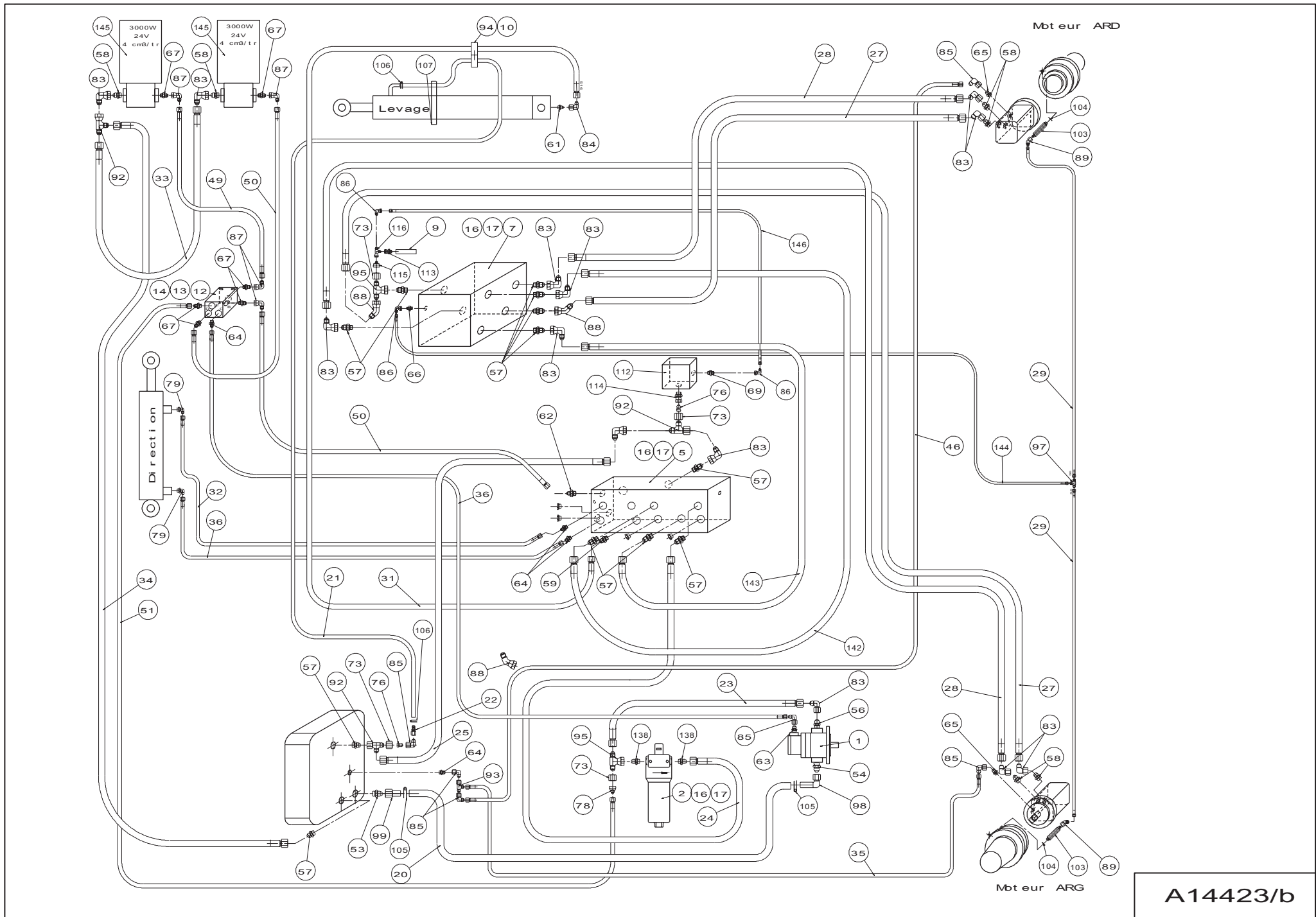


▲ Installation hydraulique
▼ Hydraulic installation

H12SDE

◀ F2 ▶

Rep.	Désignation	Designation	Specification	Qty	Code	Up to / jusqu'à
46	Flexible	Flexible	SP.1786 LG 3,120	1	2369068930	
49	Flexible	Flexible	SP.1663 0,610m	1	2369071320	
50	Flexible	Flexible	SP.1663 0,450m	2	2369071330	
51	Flexible	Flexible	SP.1663 2,500m	1	2369071340	
53	Union mâle	Male union piece	JIC37 (32)M 1.1/4 BSPP	1	2369110370	
54	Union mâle	Male union piece	JIC37 (32)M 1 BSPP	1	2369110350	
56	Union	Union piece	M.JIC37 (20)M 1 BSPP	1	2369110240	
57	Union	Union piece	JIC 37 BS	9	2369117210	
58	Union	Union piece	JIC 37 BS	6	2369117190	
59	Union	Union piece	M.JIC37 (16)M 1/2 BSPP	1	2369110170	
61	Union	Union piece	M.JIC37 (16)M 3/8 BSPP	1	2369110150	
63	Union	Union piece	JIC 37 BS	1	2369117370	
64	Union	Union piece	JIC 37 BS	4	2369117360	
65	Union	Union piece	JIC 37 BS	2	2369117100	
66	Union	Union piece	JIC 37 BS	1	2369117120	
67	Union	Union piece	JIC 37 BS	6	2369117090	
68	Union	Union piece	M.JIC37 (12)M. 3/4 BSPP	6	2369117340	
69	Union	Union piece	JIC 37 BS	1	2369117000	
73	Ecrou	Nut	PARKER BTXS18/20	3	2369192180	
74	Ecrou	Nut	F.JIC 37 (12)	1	2369192120	
76	Réduction	Reduction	JIC 37	2	2369191250	
77	Réduction	Reduction	JIC37 F(12) M(10)	1	2369191120	
78	Réduction	Reduction	JIC 37 F(18) M(12)	1	2369191270	
79	Coude orientable	Adjustable bend	M.JIC37 (10)M3/8 BSPP	2	2369132280	
82	Coude égal tournant	Rotating even bend	135° M-F-JIC37(10)	1	2369136090	
83	Coude	Bend	JIC 37 90°	13	2369135180	

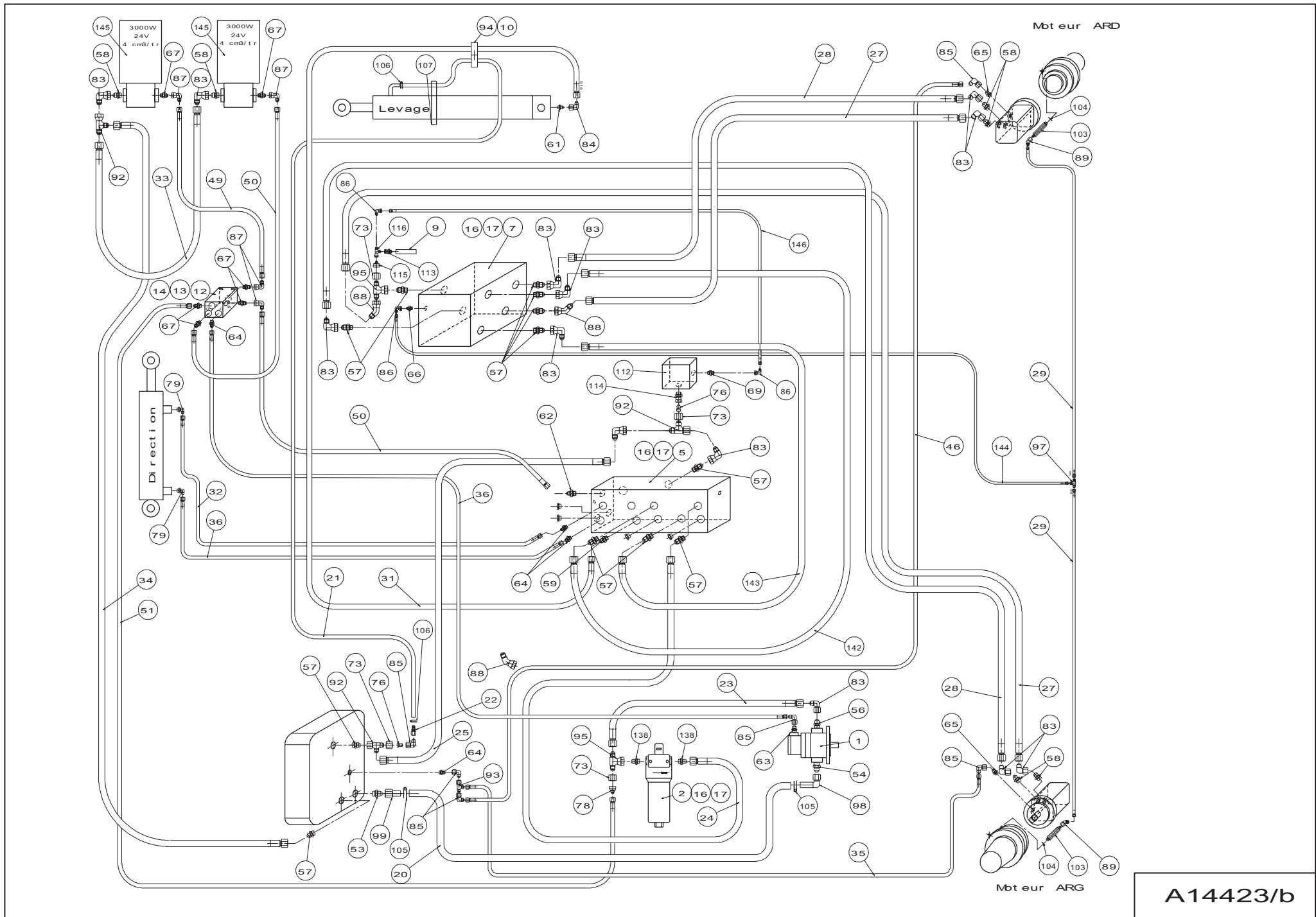


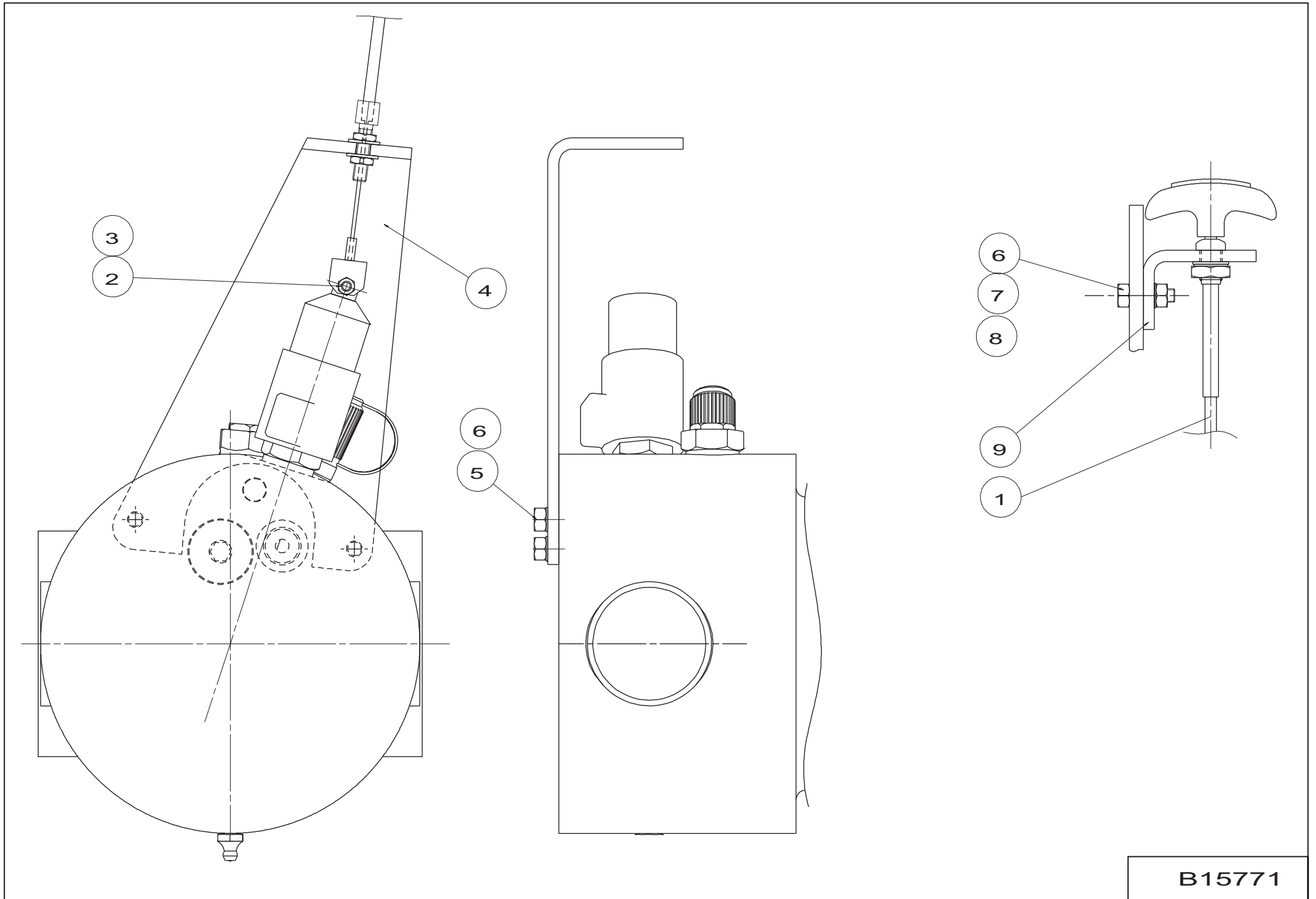
▲ Installation hydraulique
▼ Hydraulic installation

H12SDE

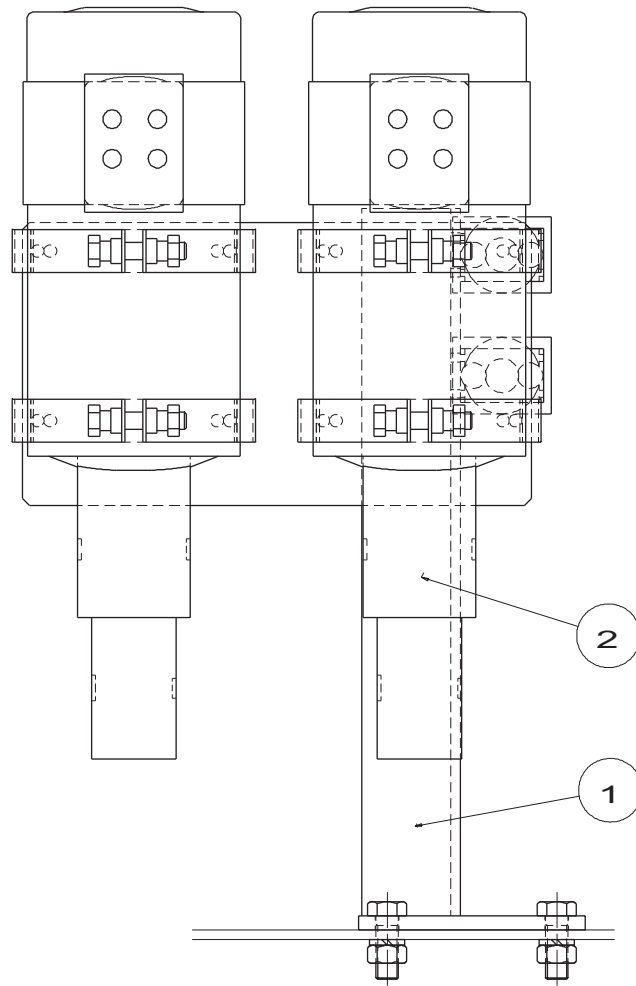
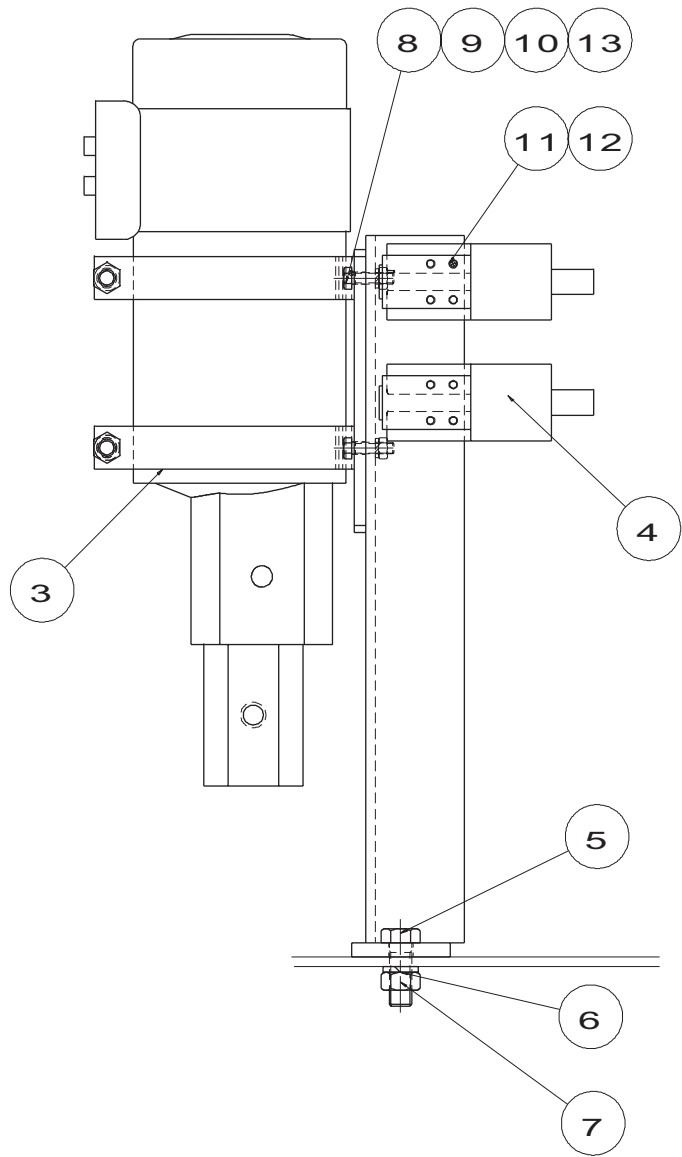
◀ F2 ▶

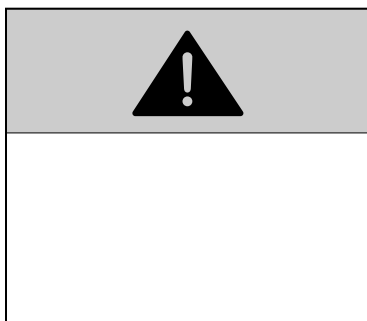
Rep.	Désignation	Designation	Specification	Qty	Code	Up to / jusqu'à
84	Coude égal tournant	Rotating even bend	.M-F-JIC 37(16)	1	2369135160	
85	Coude égal	Even bend	JIC 37 90°	7	2369135210	
86	Coude égal	Even bend	JIC 37 90°	3	2369135190	
87	Coude égal	Even bend	JIC 37 90°	4	2369135120	
88	Coude égal tournant	Rotating even bend	135° M-F-JIC37(18)	2	2369136200	
89	Coude égal tournant	Rotating even bend	135° M-F-JIC37(6)	2	2369136080	
92	Té égal	Equal T-piece	JIC 37	3	2369154200	
93	Té égal	Equal T-piece	JIC 37	1	2369147010	
94	Collier	Collar	23/16	1	2389003390	
95	Té égal tournant	Rotating equal T-piece	JIC 37	2	2369155200	
97	Té égal	Equal T-piece	M JIC 37	1	2369141100	
98	Nipple	Nipple	Coude 90 JIC37 1"5/8-12	1	2421401670	
99	Nipple	Nipple	Droit JIC37 1"5/8-12	1	2421401680	
100	Bouchon	Plug	BSPP 3/4	1	2355901310	
101	Bouchon	Plug	BSPP 1/4	1	2355901380	
103	Raccord male	Male connection		2	168C130050	
104	Joint cuivre	Copper seal	Ø10,1X15,7X25	2	2399002130	
105	Collier	Collar	A fil	2	2389002710	
106	Collier	Collar		2	2389002540	
107	Collier	Collar	Toro 160-180/13	1	2389003120	
112	Electrovalve	Solenoid valve		1	2440507360	
113	Adapteur	adaptor	JIC37 (6)M1/4 BSPP	1	2369164020	
114	Adapteur	adaptor	JIC37 (10)M3/8 BSPP	1	2369164070	
115	Réduction	Reduction	JIC 37	1	2369191230	
116	Té égal	Equal T-piece	JIC 37	1	2369147000	
138	Union	Union piece	JIC 37 ME	1	2369112130	





B15771





F ← 1

GB ← 2

D ← 3

E ← 4

I ← 5

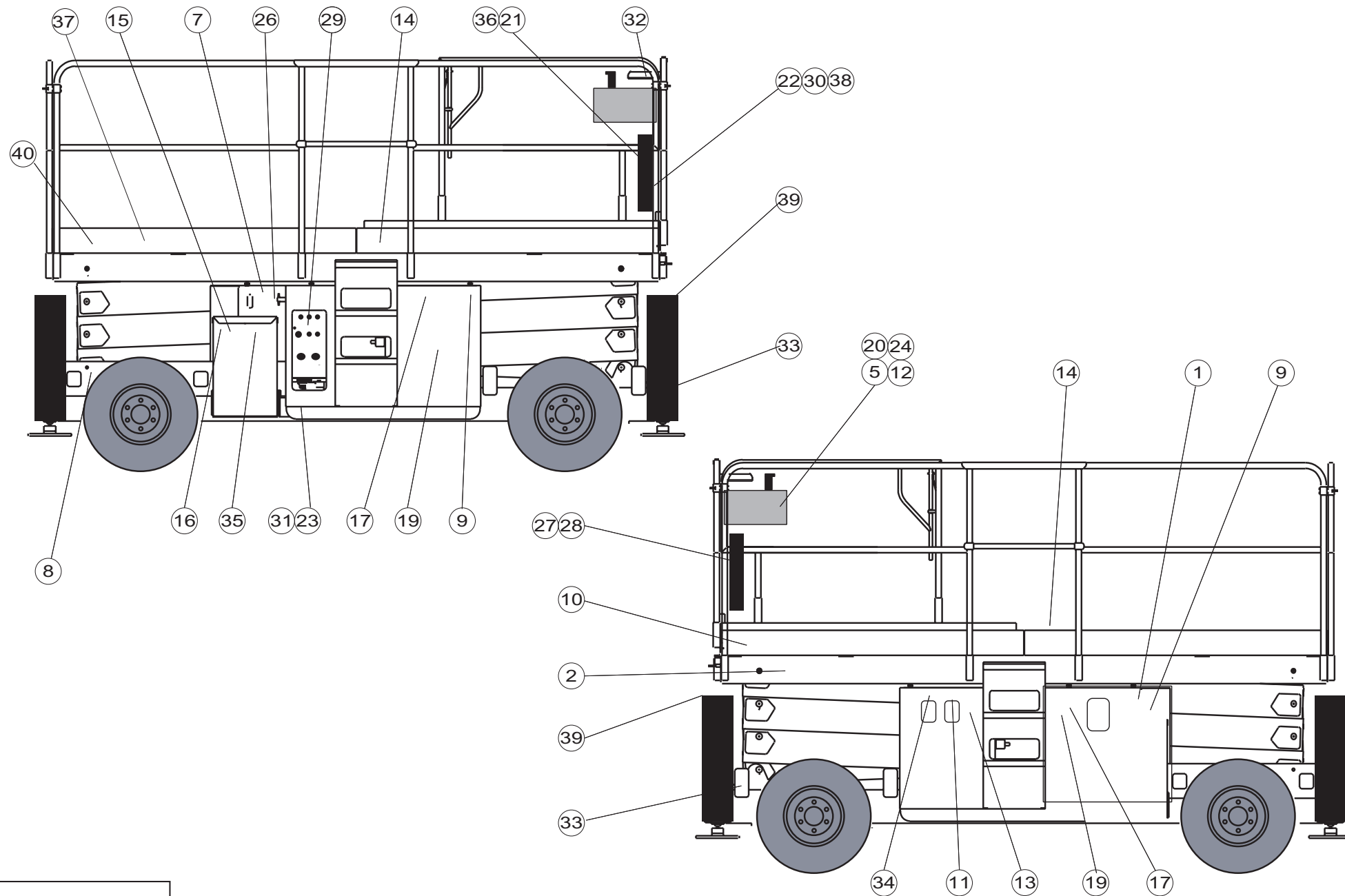
NL ← 6

Aus ← 7

DK ← 8

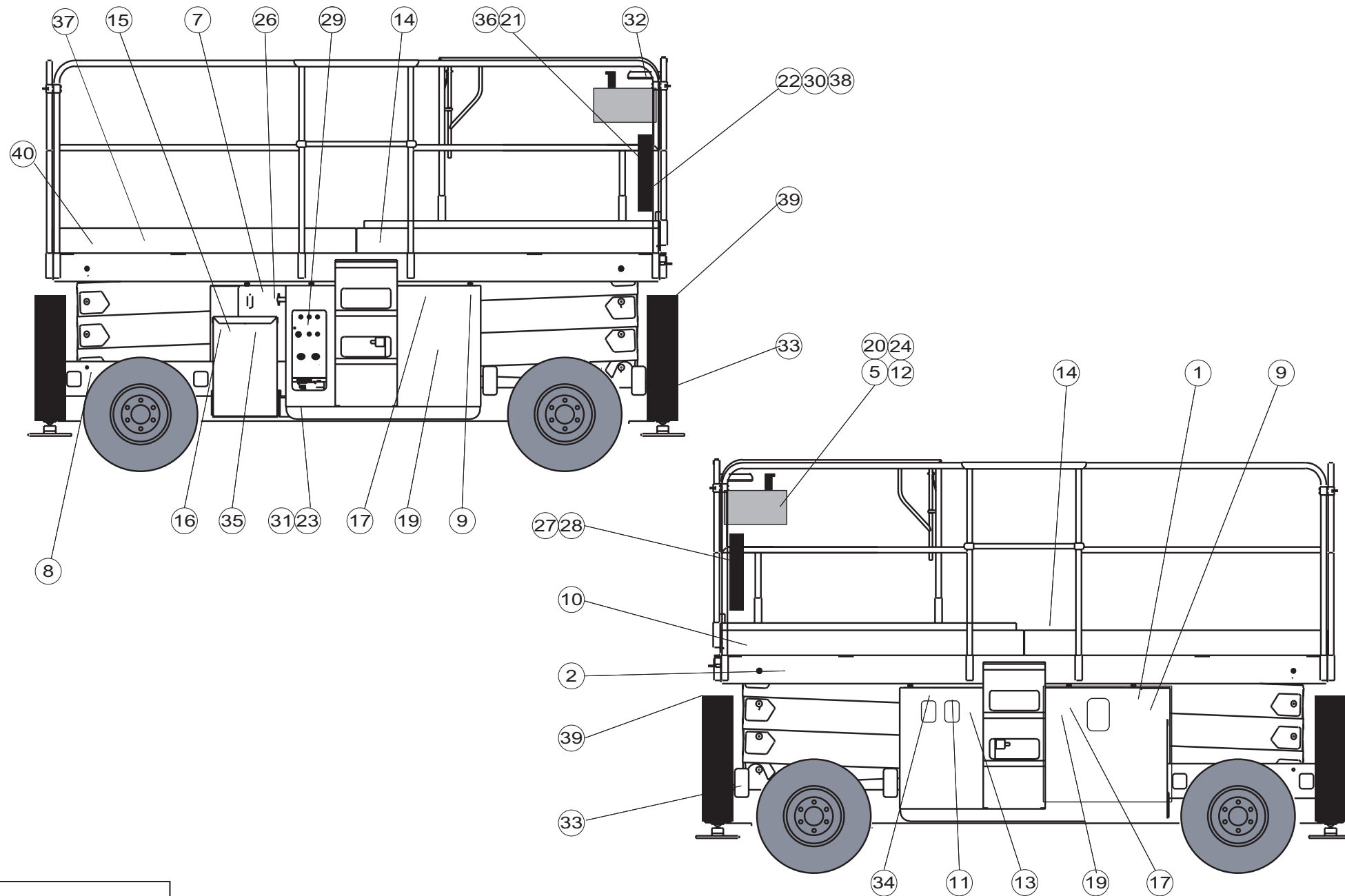
Fin ← 9

P ← 10

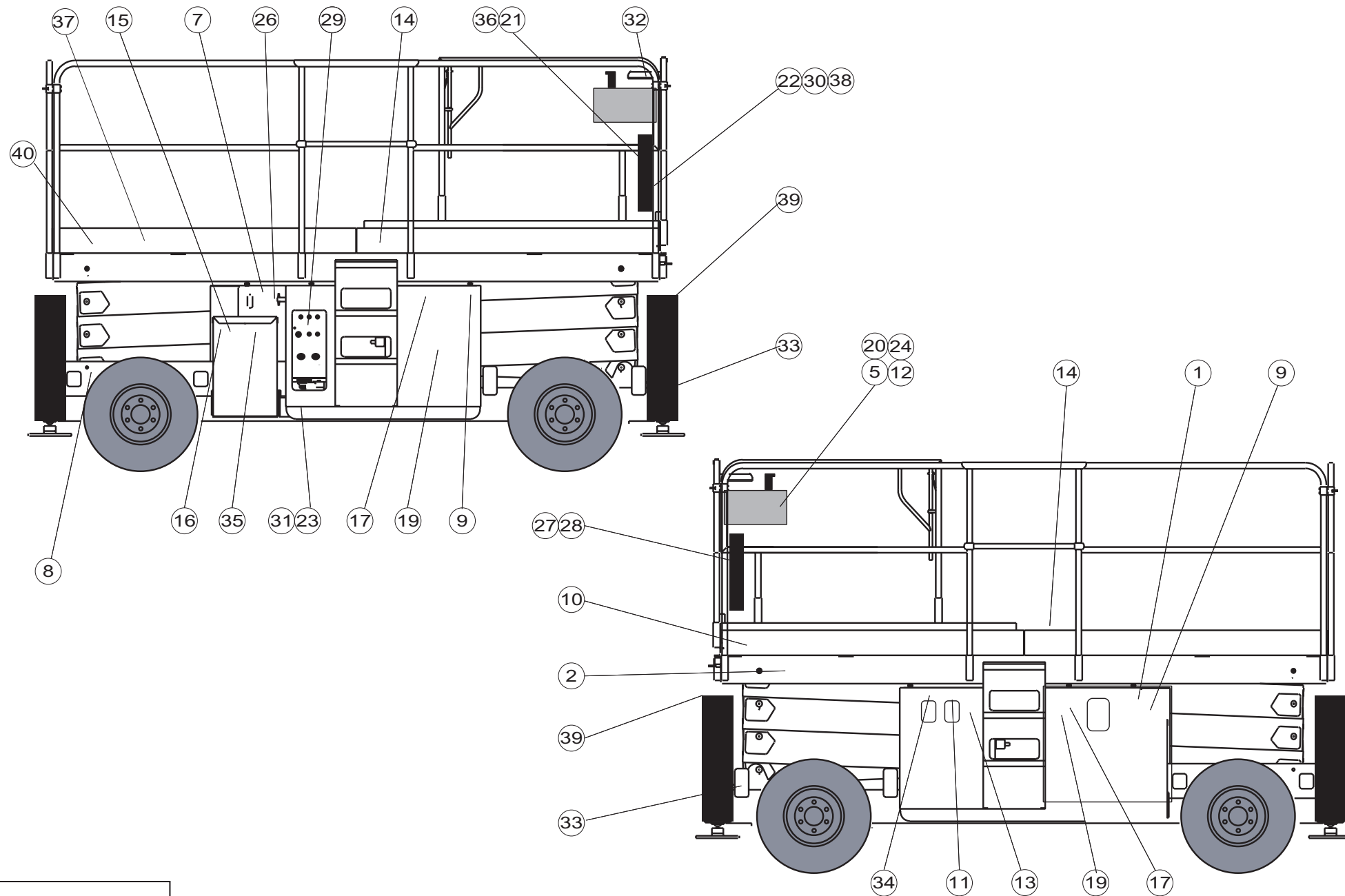


D16177 a

Rep.	Désignation	Designation	Specification	Qty	Code	Up to / jusqu'à
	Rivet	Rivet	Ø3,2 X 9,5	4	2421803570	
1	Etiquette "danger brulure thermique"	Label		1	3078144970	
2	Etiquette	Label	H12SD	2	3078140620	
2	Etiquette	Label	H12SDX	2	3078140630	
2	Etiquette	Label	H12SDE	2	3078140660	
5	Etiquette	Label	CE H12S	1	3078143760	
5	Etiquette	Label	CE H12S	1	3078143770	
7	Etiquette "Consignes utilisation"	" Operating instructions " label		1	3078143420	
8	Plaque constructeur	Manufacturer's name plate		1	3078143240	
9	Etiquette "Ne pas stationner"	" Do not park " park		2	3078143800	
10	Etiquette "Electrocution"	" Electrocution " label		1	3078143810	
11	Etiquette "Huile Hydraulique"	" Hydraulic oil " label		1	3078143520	
12	Etiquette "Sens translation"	" Direction of travel " label		1	3078145100	
13	Etiquette "Niveau huile haut"	" Top oil level " label		1	3078143590	
14	Etiquette "Ecrasement main"	" Hand crushing " label		2	3078143620	
15	Etiquette "Entretien batterie"	" Battery servicing " label		1	3078143510	
16	Etiquette "Port de vêtement..."	" Wearing of clothes " label		1	3078143610	
17	Etiquette "Ne pas poser"	Label		1	3078143640	
19	Etiquette "Masse soudure"	" Welding earth " label		2	3078143600	
20	Etiquette "Prise 220V"	" 220 V socket " label		1	3078143540	
21	Etiquette "Lire manuel"	" Read manual " label		1	3078143680	
22	Etiquette "Calage"	Label		1	3078143840	
23	Etiquette " Coffret partie basse "	Label		1	196B151290	
24	Etiquette " pupitre plateforme"	Label		1	196B150980	
26	Etiquette "Charge batterie"	" Battery charge " label		1	3078144630	
27	Manuel CE	Operator's manual		1	2420313420	

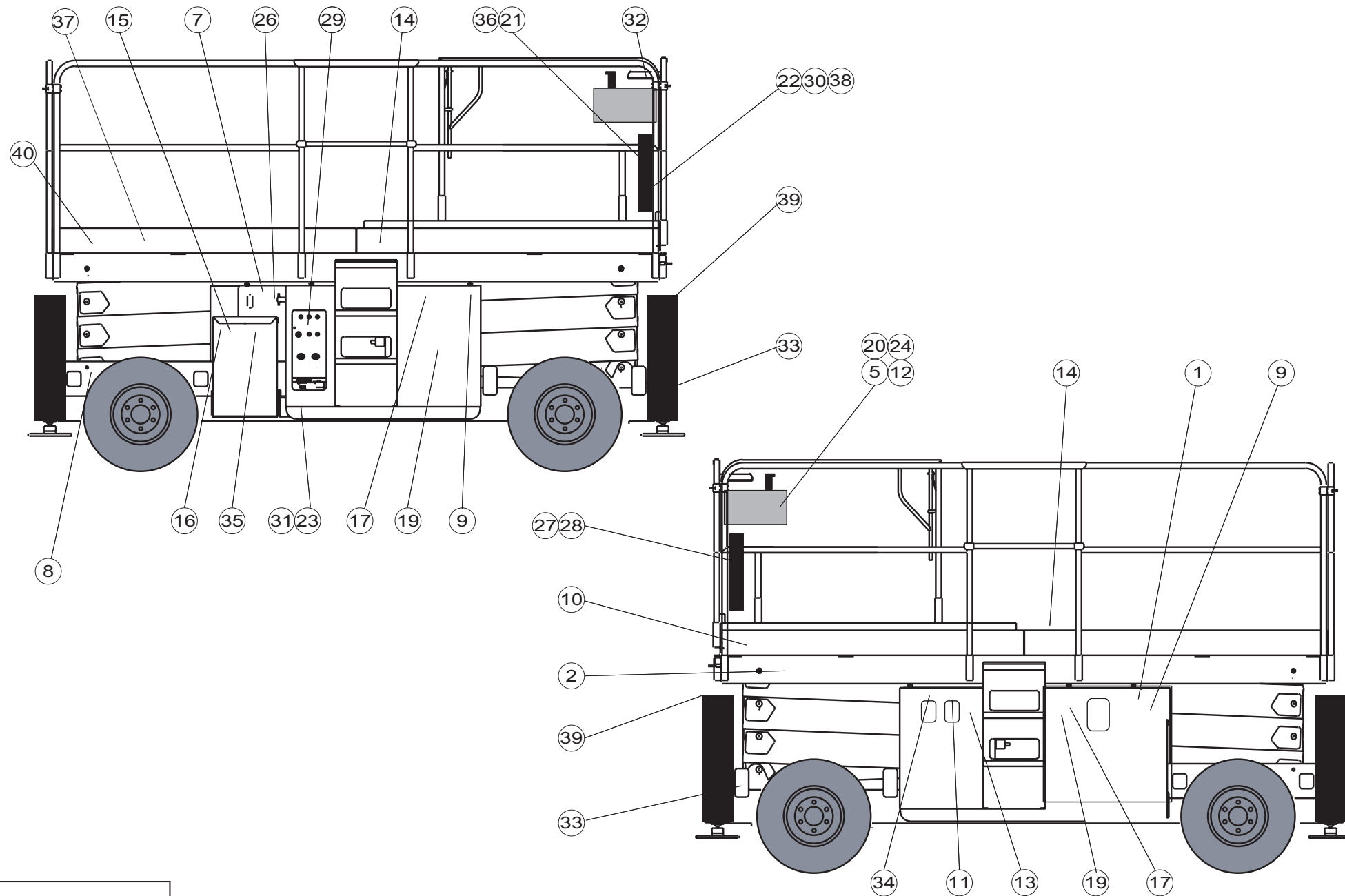


D16177 a

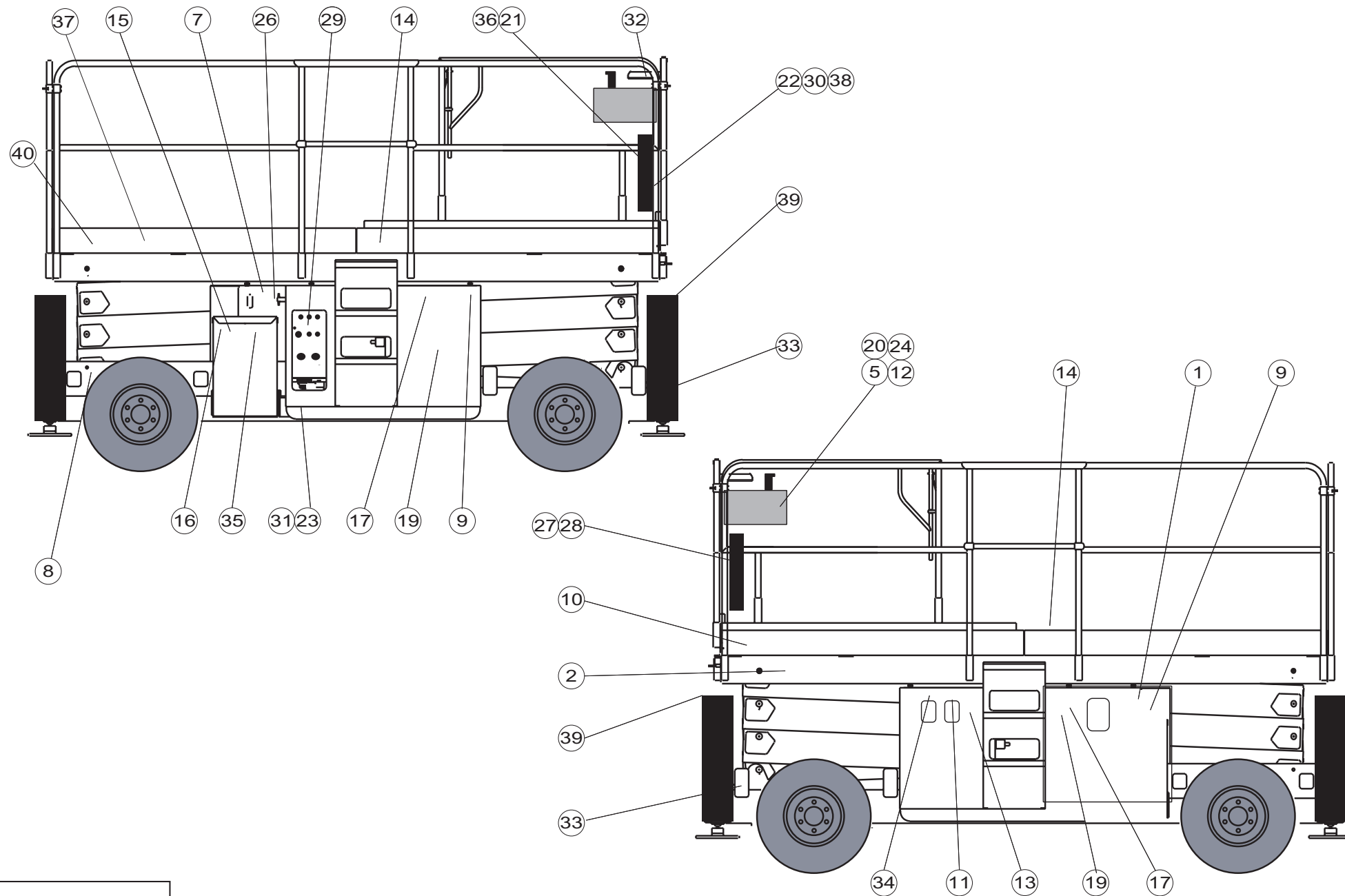


D16177 a

Rep.	Désignation	Designation	Specification	Qty	Code	Up to / jusqu'à
	Rivet	Rivet	Ø3,2 X 9,5	4	2421803570	
1	Etiquette "danger brulure thermique"	Label		1	3078144970	
2	Etiquette	Label	H12SD	2	3078140620	
2	Etiquette	Label	H12SDX	2	3078140630	
2	Etiquette	Label	H12SDE	2	3078140660	
5	Etiquette	Label	CE H12S	1	3078143760	
5	Etiquette	Label	CE H12S	1	3078143770	
7	Etiquette "Consignes utilisation"	" Operating instructions " label		1	3078143450	
8	Plaque constructeur	Manufacturer's name plate		1	3078143270	
9	Etiquette "Ne pas stationner"	" Do not park " park		2	3078143800	
10	Etiquette "Electrocution"	" Electrocution " label		1	3078143810	
11	Etiquette "Huile Hydraulique"	" Hydraulic oil " label		1	3078143520	
12	Etiquette "Sens translation"	" Direction of travel " label		1	3078145100	
13	Etiquette "Niveau huile haut"	" Top oil level " label		1	3078143590	
14	Etiquette "Ecrasement main"	" Hand crushing " label		2	3078143620	
15	Etiquette "Entretien batterie"	" Battery servicing " label		1	3078143510	
16	Etiquette "Port de vêtement..."	" Wearing of clothes " label		1	3078143610	
17	Etiquette "Ne pas poser"	Label		1	3078143640	
19	Etiquette "Masse soudure"	" Welding earth " label		1	3078143600	
20	Etiquette "Prise 220V"	" 220 V socket " label		1	3078143540	
21	Etiquette "Lire manuel"	" Read manual " label		1	3078143680	
22	Etiquette "Calage"	Label		1	3078144260	
23	Etiquette " Coffret partie basse "	Label		1	196B151290	
24	Etiquette " pupitre plateforme"	Label		1	196B150980	
26	Etiquette "Charge batterie"	" Battery charge " label		1	3078144630	
27	Manuel CE	Operator's manual		1	2420313460	



D16177 a

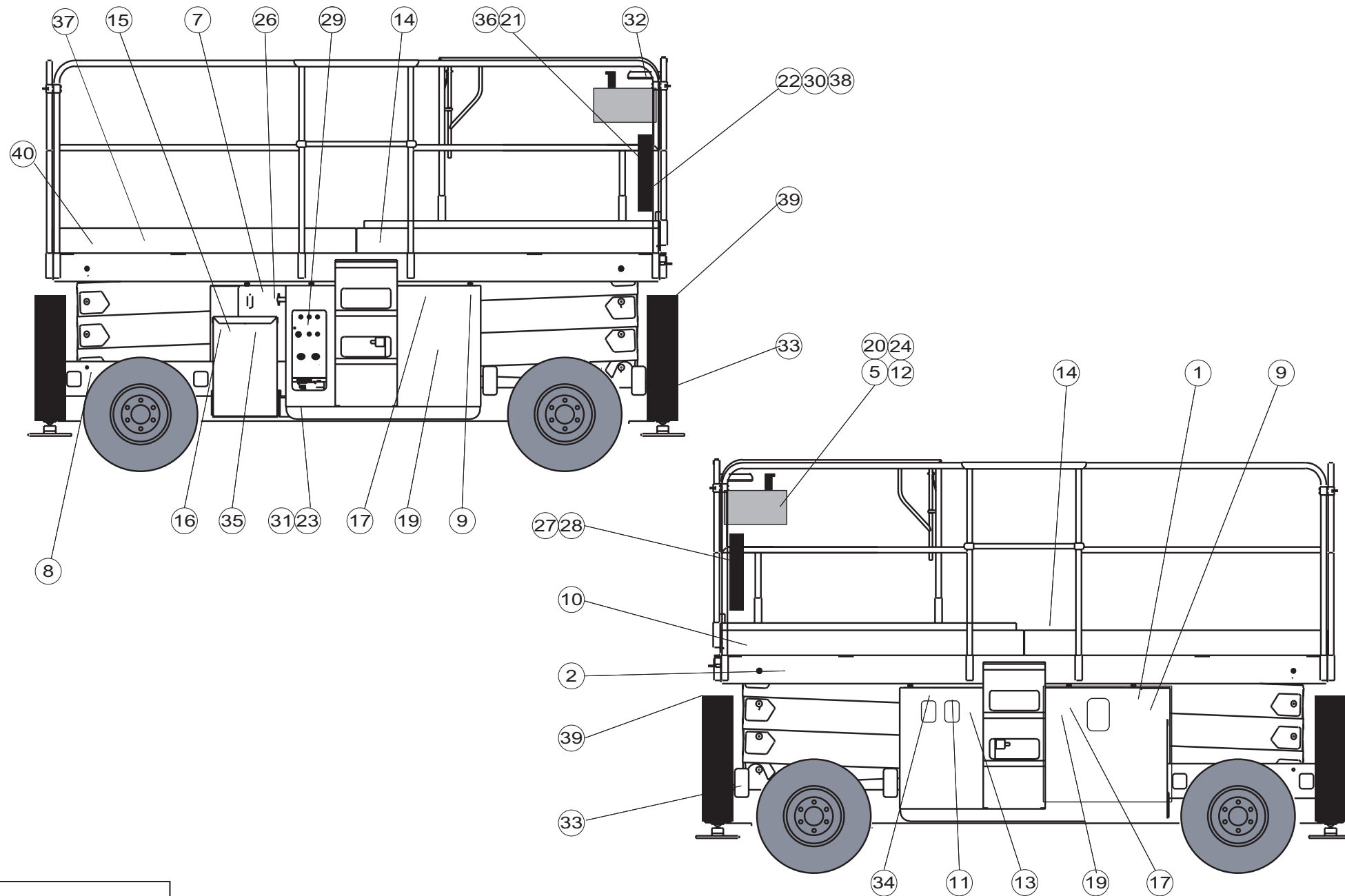


D16177 a

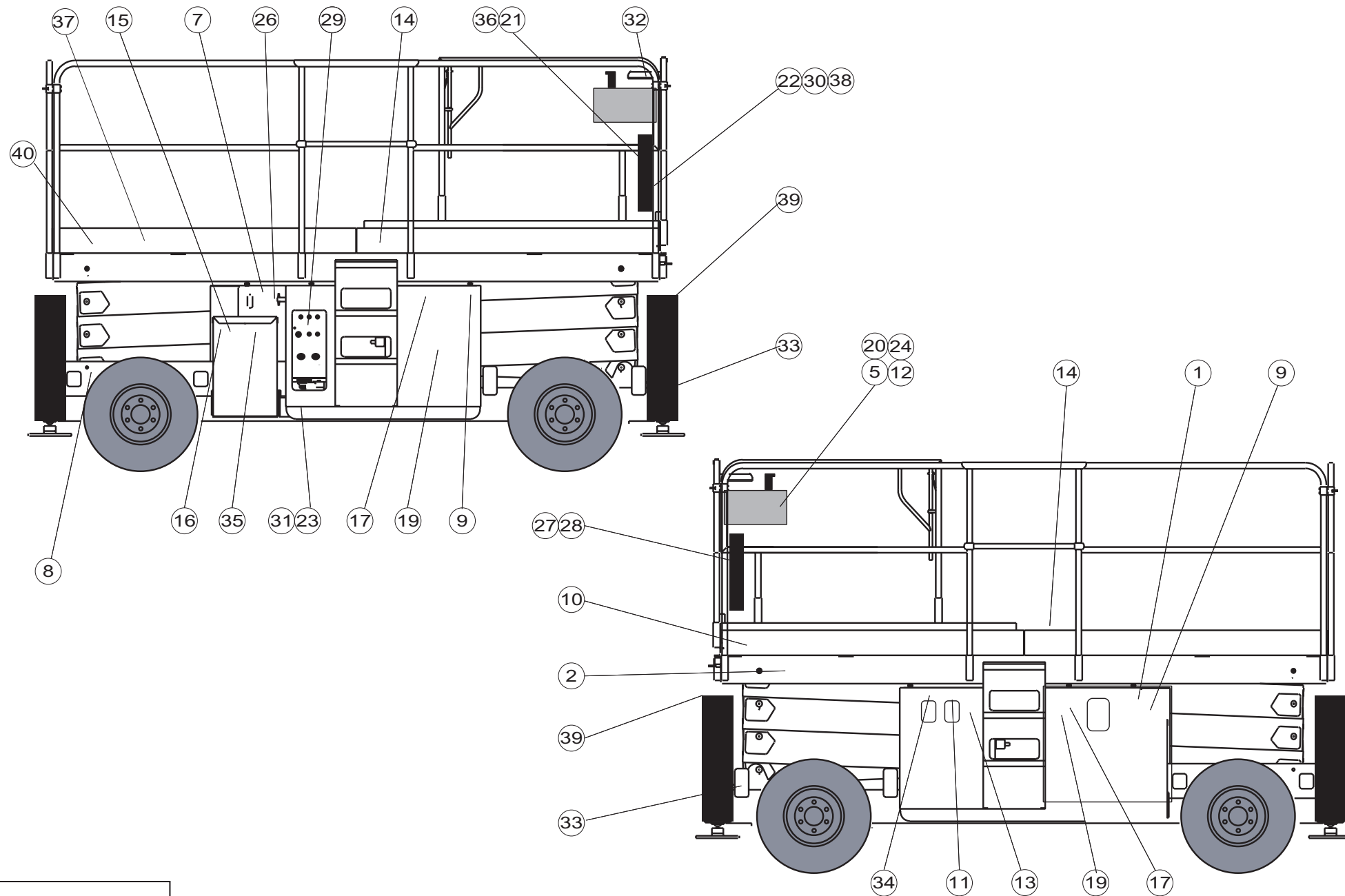
▲ **Allemagne**
▼ **Germany**

◀ **G3** ▶

Rep.	Désignation	Designation	Specification	Qty	Code	Up to / jusqu'à
	Rivet	Rivet	Ø3,2 X 9,5	4	2421803570	
1	Etiquette "danger brulure thermique"	Label		1	3078144970	
2	Etiquette	Label	H12SD	2	3078140620	
2	Etiquette	Label	H12SDX	2	3078140630	
2	Etiquette	Label	H12SDE	2	3078140660	
5	Etiquette	Label	CE H12S	1	3078143760	
5	Etiquette	Label	CE H12S	1	3078143770	
7	Etiquette "Consignes utilisation"	" Operating instructions " label		1	3078143440	
8	Plaque constructeur	Manufacturer's name plate		1	3078143260	
9	Etiquette "Ne pas stationner"	" Do not park " park		2	3078143800	
10	Etiquette "Electrocution"	" Electrocution " label		1	3078143810	
11	Etiquette "Huile Hydraulique"	" Hydraulic oil " label		1	3078143520	
12	Etiquette "Sens translation"	" Direction of travel " label		1	3078145100	
13	Etiquette "Niveau huile haut"	" Top oil level " label		1	3078143590	
14	Etiquette "Ecrasement main"	" Hand crushing " label		2	3078143620	
15	Etiquette "Entretien batterie"	" Battery servicing " label		1	3078143510	
16	Etiquette "Port de vêtement..."	" Wearing of clothes " label		1	3078143610	
17	Etiquette "Ne pas poser"	Label		1	3078143640	
19	Etiquette "Masse soudure"	" Welding earth " label		1	3078143600	
20	Etiquette "Prise 220V"	" 220 V socket " label		1	3078143540	
21	Etiquette "Lire manuel"	" Read manual " label		1	3078143680	
22	Etiquette "Calage"	Label		1	3078143840	
23	Etiquette " Coffret partie basse "	Label		1	196B151290	
24	Etiquette " pupitre plateforme"	Label		1	196B150980	
26	Etiquette "Charge batterie"	" Battery charge " label		1	3078144630	
27	Manuel CE	Operator's manual		1	2420313470	

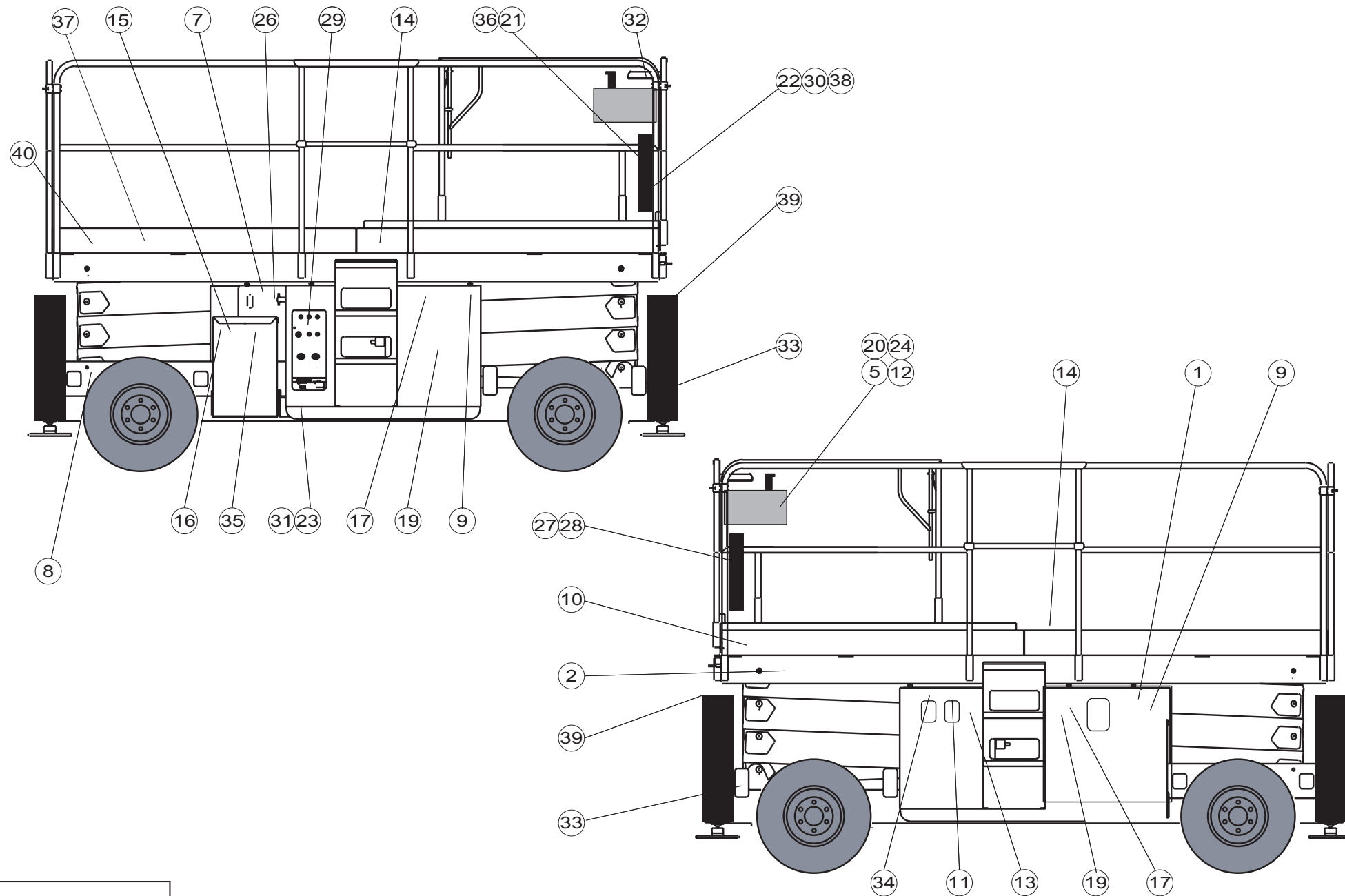


D16177 a

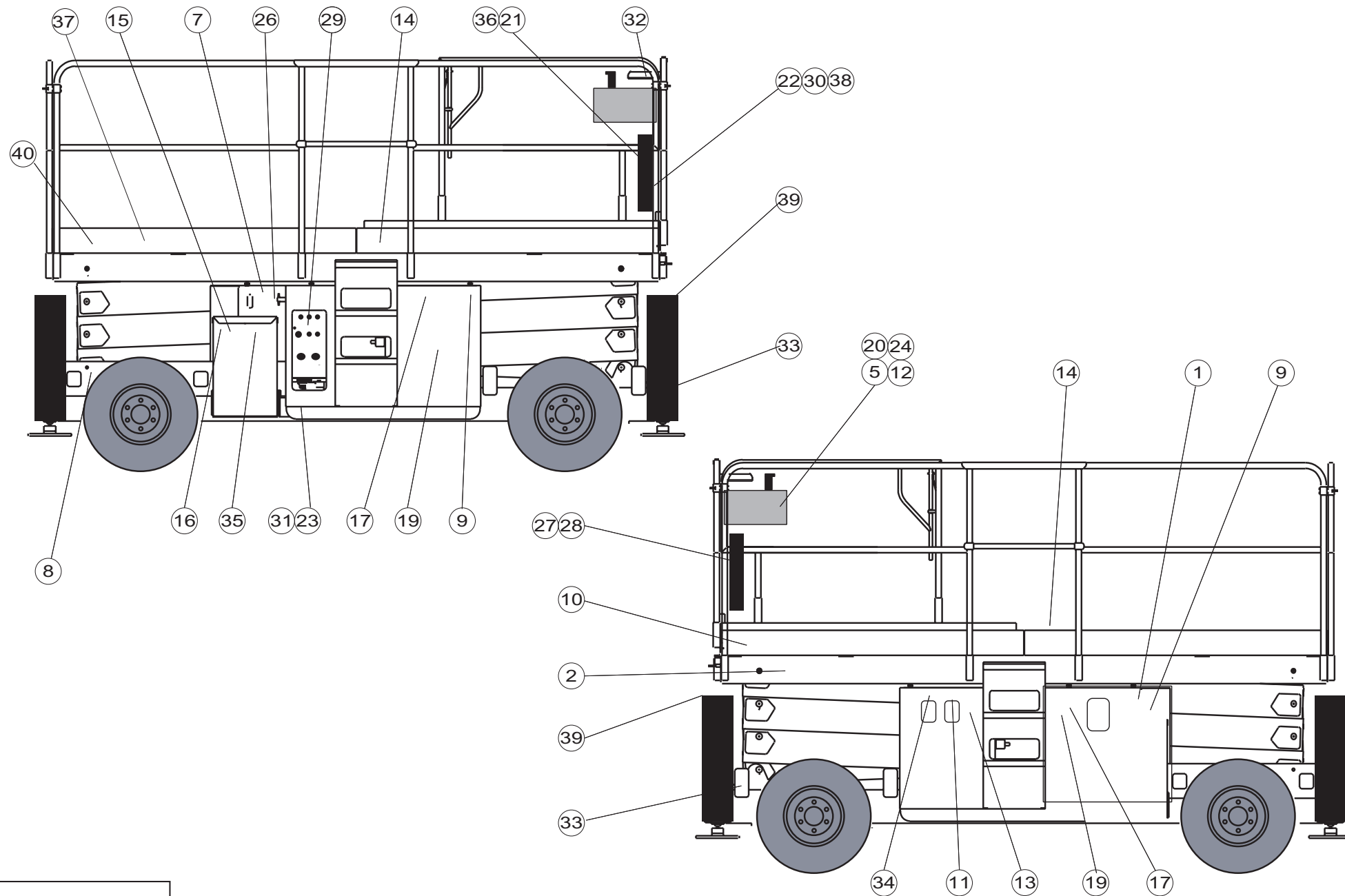


D16177 a

Rep.	Désignation	Designation	Specification	Qty	Code	Up to / jusqu'à
	Rivet	Rivet	Ø3,2 X 9,5	4	2421803570	
1	Etiquette "danger brulure thermique"	Label		1	3078144970	
2	Etiquette	Label	H12SD	2	3078140620	
2	Etiquette	Label	H12SDX	2	3078140630	
2	Etiquette	Label	H12SDE	2	3078140660	
5	Etiquette	Label	CE H12S	1	3078143760	
5	Etiquette	Label	CE H12S	1	3078143770	
7	Etiquette "Consignes utilisation"	" Operating instructions " label		1	3078143430	
8	Plaque constructeur	Manufacturer's name plate		1	3078143250	
9	Etiquette "Ne pas stationner"	" Do not park " park		2	3078143800	
10	Etiquette "Electrocution"	" Electrocution " label		1	3078143810	
11	Etiquette "Huile Hydraulique"	" Hydraulic oil " label		1	3078143520	
12	Etiquette "Sens translation"	" Direction of travel " label		1	3078145100	
13	Etiquette "Niveau huile haut"	" Top oil level " label		1	3078143590	
14	Etiquette "Ecrasement main"	" Hand crushing " label		2	3078143620	
15	Etiquette "Entretien batterie"	" Battery servicing " label		1	3078143510	
16	Etiquette "Port de vêtement..."	" Wearing of clothes " label		1	3078143610	
17	Etiquette "Ne pas poser"	Label		1	3078143640	
19	Etiquette "Masse soudure"	" Welding earth " label		1	3078143600	
20	Etiquette "Prise 220V"	" 220 V socket " label		1	3078143540	
21	Etiquette "Lire manuel"	" Read manual " label		1	3078143680	
22	Etiquette "Calage"	Label		1	3078143840	
23	Etiquette " Coffret partie basse "	Label		1	196B151290	
24	Etiquette " pupitre plateforme"	Label		1	196B150980	
26	Etiquette "Charge batterie"	" Battery charge " label		1	3078144630	
27	Manuel CE	Operator's manual		1	2420313420	

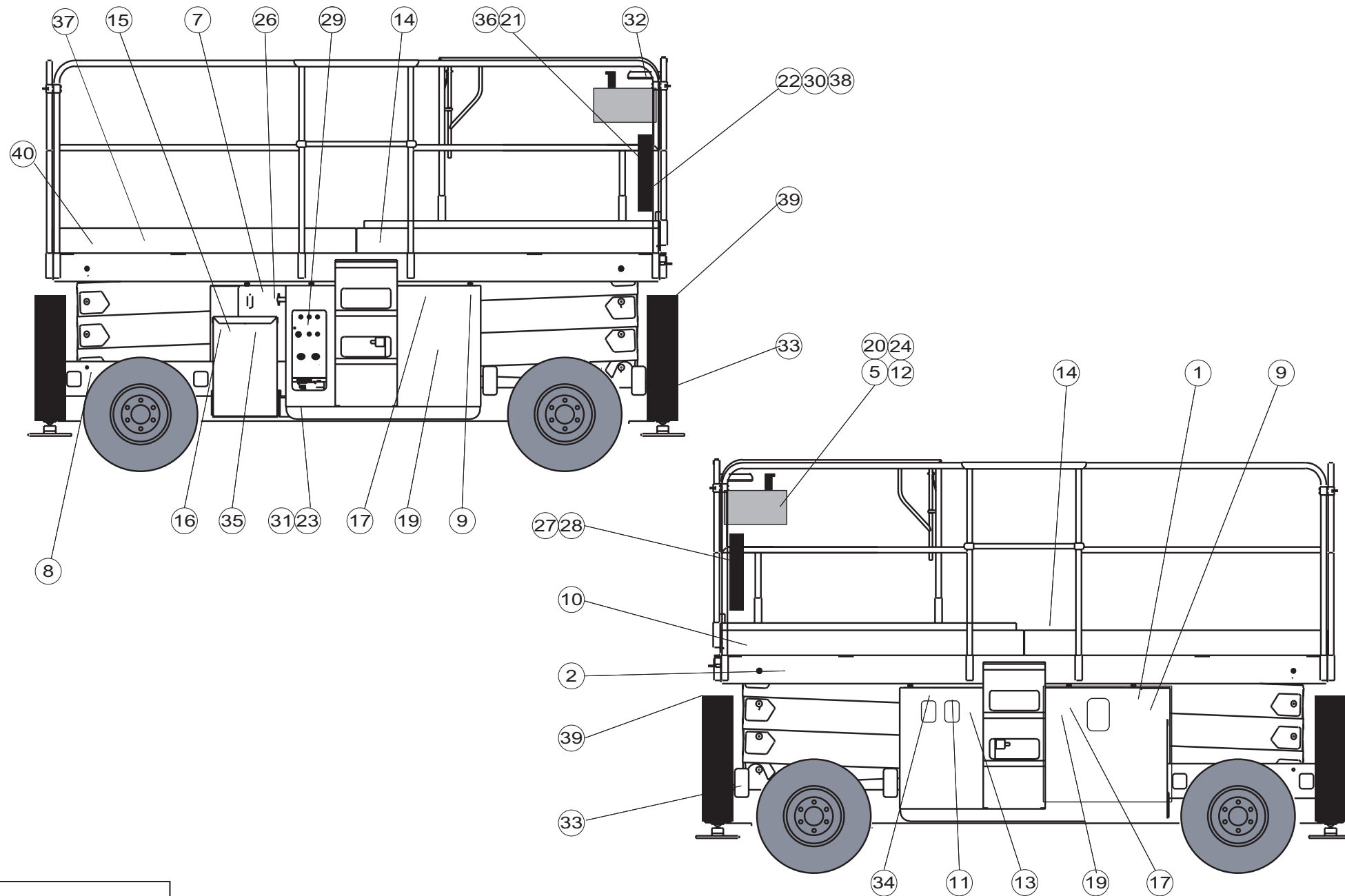


D16177 a

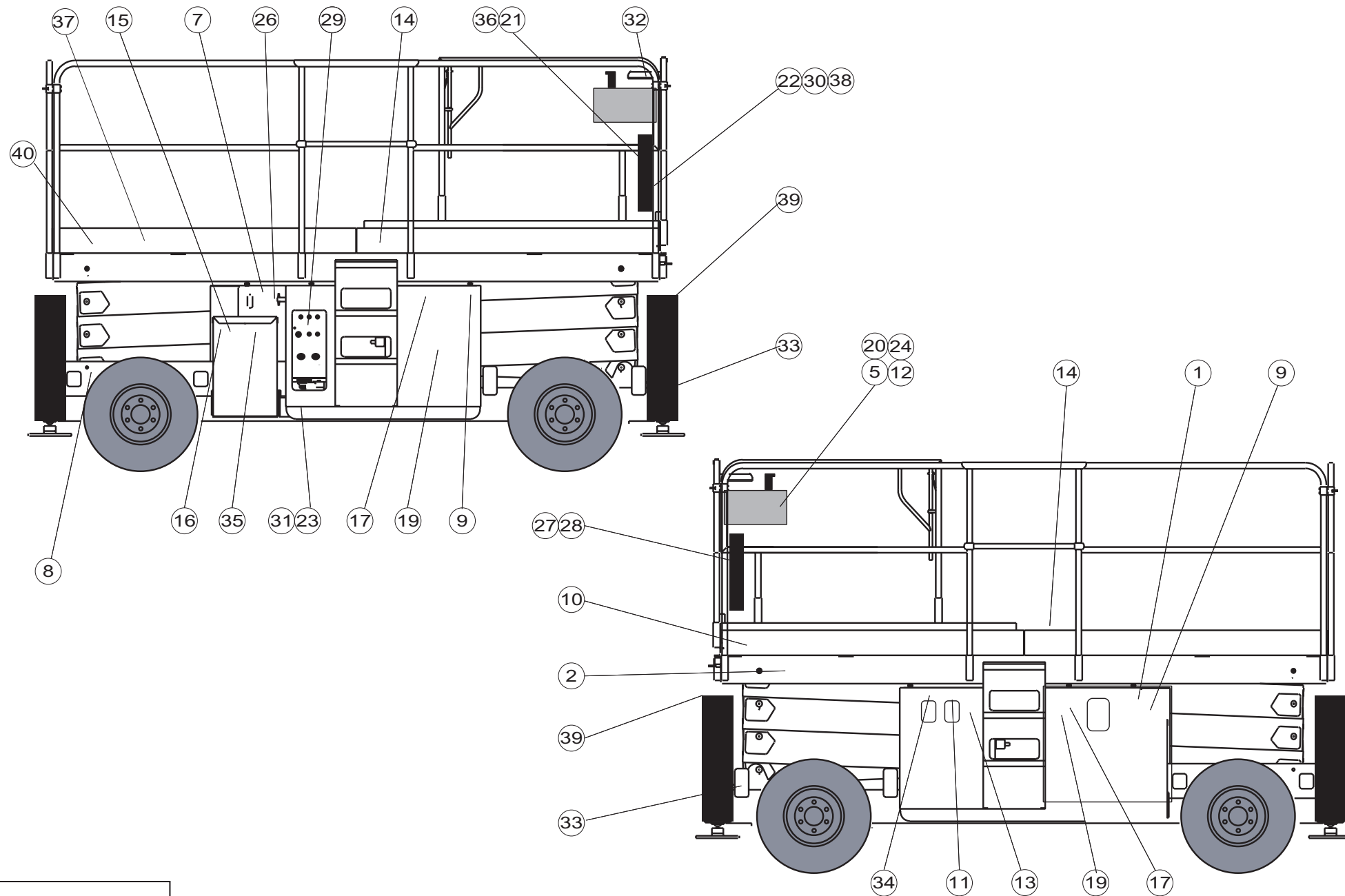


D16177 a

Rep.	Désignation	Designation	Specification	Qty	Code	Up to / jusqu'à
	Rivet	Rivet	Ø3,2 X 9,5	4	2421803570	
1	Etiquette "danger brulure thermique"	Label		1	3078144970	
2	Etiquette	Label	H12SD	2	3078140620	
2	Etiquette	Label	H12SDX	2	3078140630	
2	Etiquette	Label	H12SDE	2	3078140660	
5	Etiquette	Label	CE H12S	1	3078143760	
5	Etiquette	Label	CE H12S	1	3078143770	
7	Etiquette "Consignes utilisation"	" Operating instructions " label		1	3078143460	
8	Plaque constructeur	Manufacturer's name plate		1	3078143240	
9	Etiquette "Ne pas stationner"	" Do not park " park		2	3078143800	
10	Etiquette "Electrocution"	" Electrocution " label		1	3078143810	
11	Etiquette "Huile Hydraulique"	" Hydraulic oil " label		1	3078143520	
12	Etiquette "Sens translation"	" Direction of travel " label		1	3078145100	
13	Etiquette "Niveau huile haut"	" Top oil level " label		1	3078143590	
14	Etiquette "Ecrasement main"	" Hand crushing " label		2	3078143620	
15	Etiquette "Entretien batterie"	" Battery servicing " label		1	3078143510	
16	Etiquette "Port de vêtement..."	" Wearing of clothes " label		1	3078143610	
17	Etiquette "Ne pas poser"	Label		1	3078143640	
19	Etiquette "Masse soudure"	" Welding earth " label		1	3078143600	
20	Etiquette "Prise 220V"	" 220 V socket " label		1	3078143540	
21	Etiquette "Lire manuel"	" Read manual " label		1	3078143680	
22	Etiquette "Calage"	Label		1	3078143840	
23	Etiquette " Coffret partie basse "	Label		1	196B151290	
24	Etiquette " pupitre plateforme"	Label		1	196B150980	
26	Etiquette "Charge batterie"	" Battery charge " label		1	3078144630	
27	Manuel CE	Operator's manual		1	2420313420	

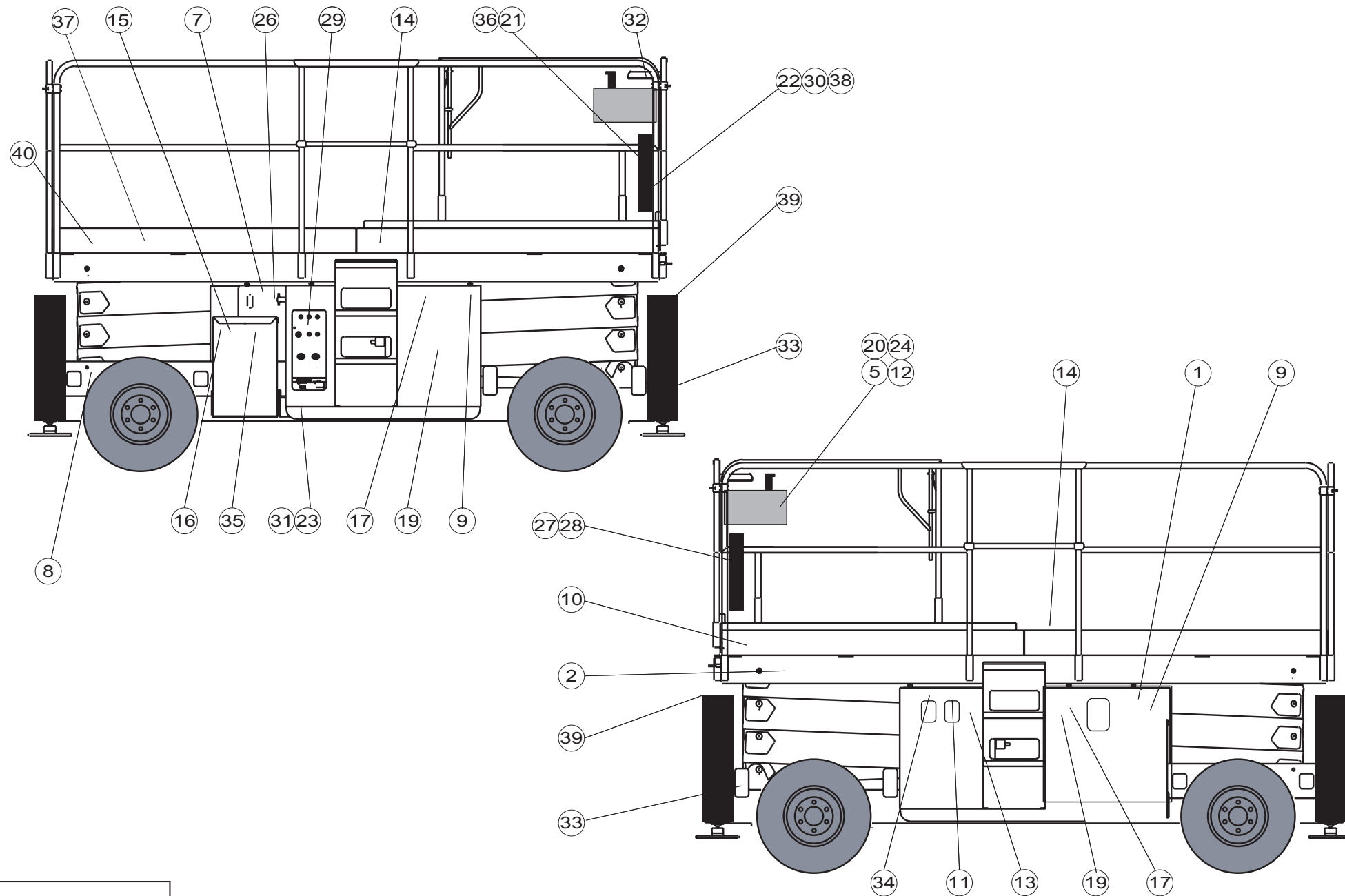


D16177 a

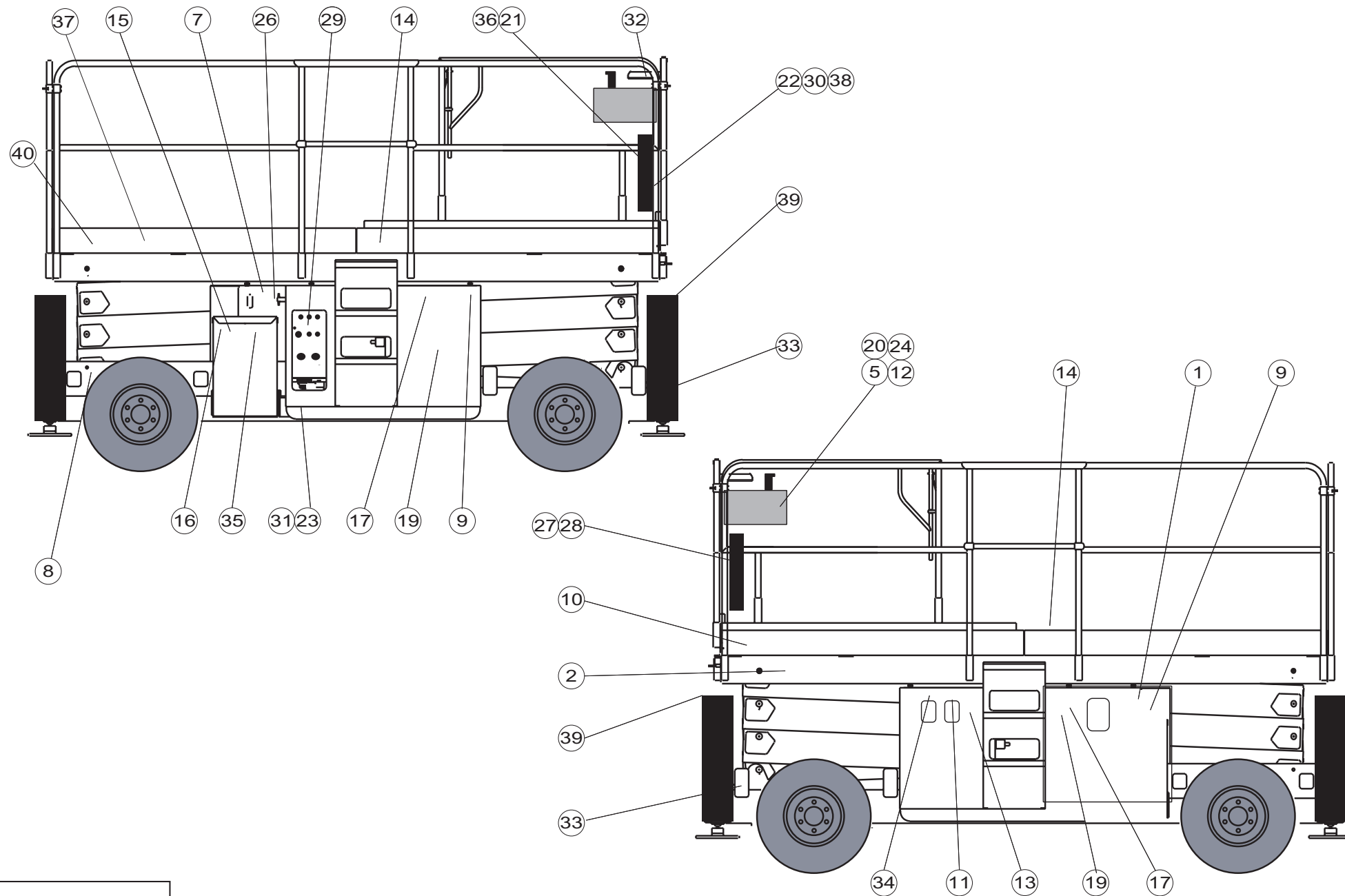


D16177 a

Rep.	Désignation	Designation	Specification	Qty	Code	Up to / jusqu'à
	Rivet	Rivet	Ø3,2 X 9,5	4	2421803570	
1	Etiquette "danger brulure thermique"	Label		1	3078144970	
2	Etiquette	Label	H12SD	2	3078140620	
2	Etiquette	Label	H12SDX	2	3078140630	
2	Etiquette	Label	H12SDE	2	3078140660	
5	Etiquette	Label	CE H12S	1	3078143760	
5	Etiquette	Label	CE H12S	1	3078143770	
7	Etiquette "Consignes utilisation"	" Operating instructions " label		1	3078143470	
8	Plaque constructeur	Manufacturer's name plate		1	3078143290	
9	Etiquette "Ne pas stationner"	" Do not park " park		2	3078143800	
10	Etiquette "Electrocution"	" Electrocution " label		1	3078143810	
11	Etiquette "Huile Hydraulique"	" Hydraulic oil " label		1	3078143520	
12	Etiquette "Sens translation"	" Direction of travel " label		1	3078145100	
13	Etiquette "Niveau huile haut"	" Top oil level " label		1	3078143590	
14	Etiquette "Ecrasement main"	" Hand crushing " label		2	3078143620	
15	Etiquette "Entretien batterie"	" Battery servicing " label		1	3078143510	
16	Etiquette "Port de vêtement..."	" Wearing of clothes " label		1	3078143610	
17	Etiquette "Ne pas poser"	Label		1	3078143640	
19	Etiquette "Masse soudure"	" Welding earth " label		1	3078143600	
20	Etiquette "Prise 220V"	" 220 V socket " label		1	3078143540	
21	Etiquette "Lire manuel"	" Read manual " label		1	3078143680	
22	Etiquette "Calage"	Label		1	3078143840	
23	Etiquette " Coffret partie basse "	Label		1	196B151290	
24	Etiquette " pupitre plateforme"	Label		1	196B150980	
26	Etiquette "Charge batterie"	" Battery charge " label		1	3078144630	
27	Manuel CE	Operator's manual		1	2420313500	



D16177 a

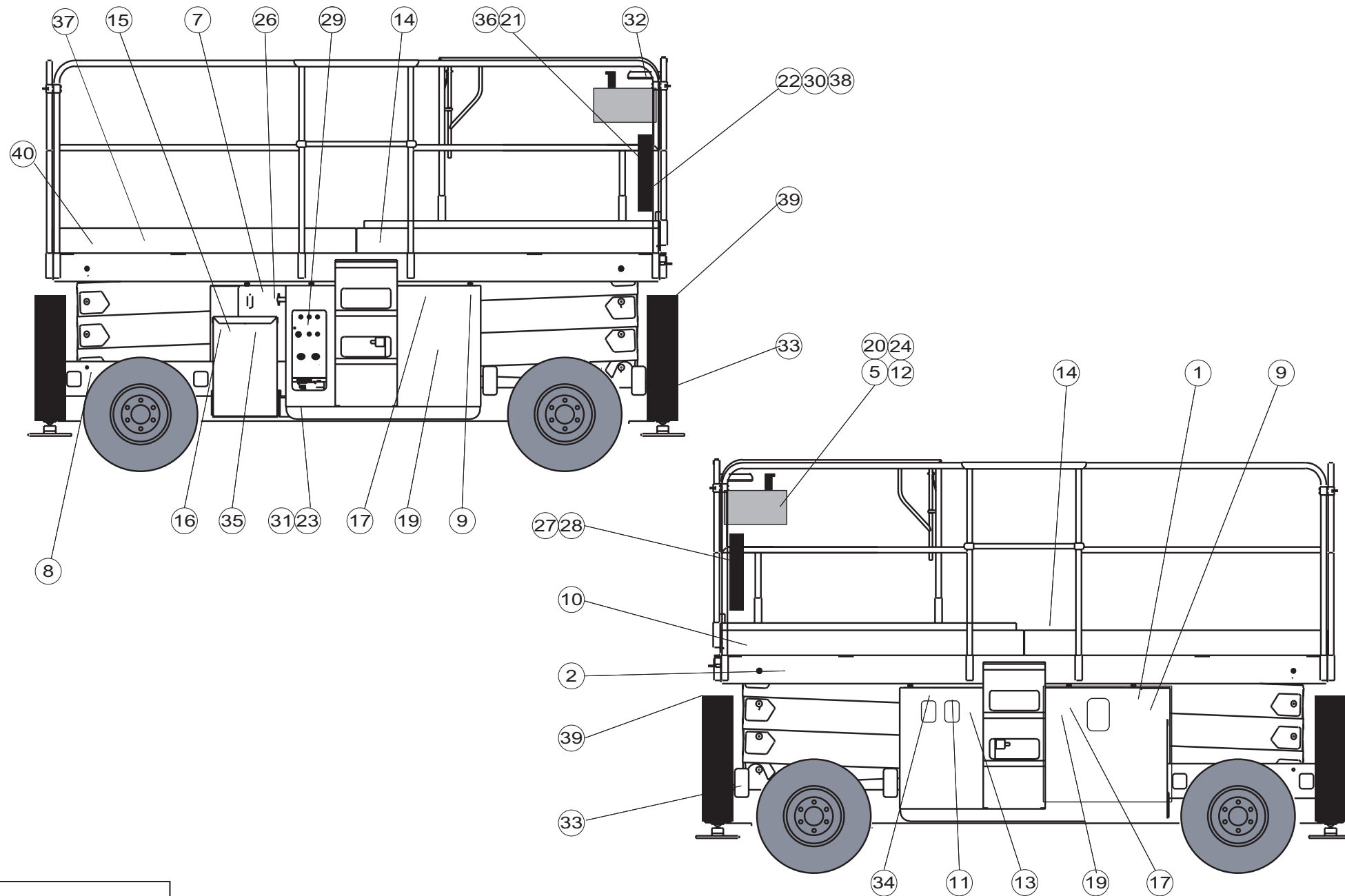


D16177 a

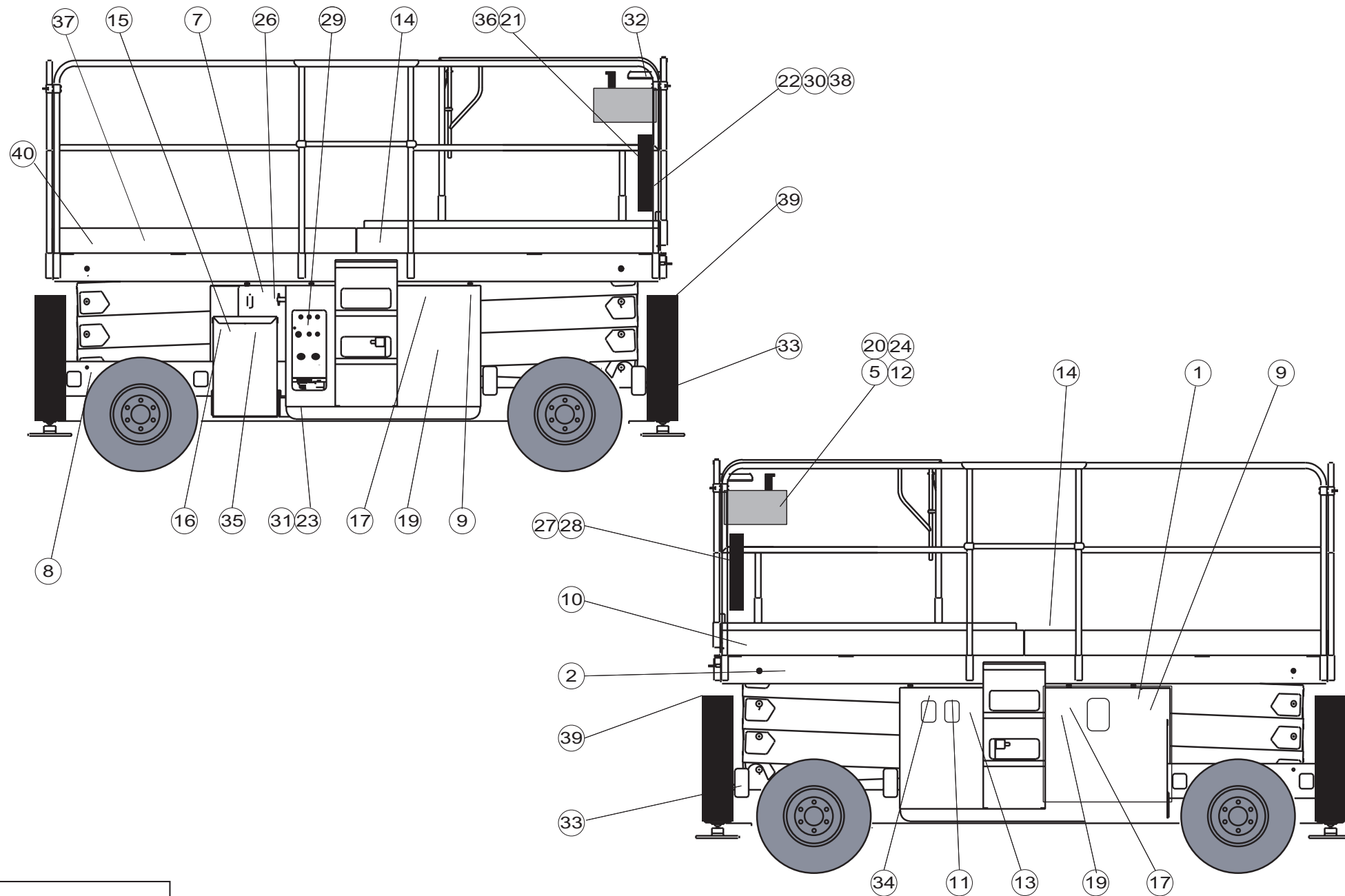
▲ **Australie**
▼ **Australia**

◀ **G7** ▶

Rep.	Désignation	Designation	Specification	Qty	Code	Up to / jusqu'à
	Rivet	Rivet	Ø3,2 X 9,5	4	2421803570	
1	Etiquette "danger brulure thermique"	Label		1	3078144970	
2	Etiquette	Label	H12SD	2	3078140620	
2	Etiquette	Label	H12SDX	2	3078140630	
2	Etiquette	Label	H12SDE	2	3078140660	
5	Etiquette	Label	CE H12S	2	3078143760	
5	Etiquette	Label	CE H12S	2	3078143770	
7	Etiquette "Consignes utilisation"	" Operating instructions " label		1	3078144560	
8	Plaque constructeur	Manufacturer's name plate		1	3078143270	
9	Etiquette "Ne pas stationner"	" Do not park " park		2	3078143800	
10	Etiquette "Electrocution"	" Electrocution " label		1	3078144430	
11	Etiquette "Huile Hydraulique"	" Hydraulic oil " label		1	3078143520	
12	Etiquette "Sens translation"	" Direction of travel " label		1	3078145100	
13	Etiquette "Niveau huile haut"	" Top oil level " label		1	3078143590	
14	Etiquette "Ecrasement main"	" Hand crushing " label		2	3078143620	
15	Etiquette "Entretien batterie"	" Battery servicing " label		1	3078143510	
16	Etiquette "Port de vêtement..."	" Wearing of clothes " label		1	3078143610	
17	Etiquette "Ne pas poser"	Label		2	3078143640	
19	Etiquette "Masse soudure"	" Welding earth " label		2	3078143600	
20	Etiquette "Prise 220V"	" 220 V socket " label		1	3078144570	
21	Etiquette "Lire manuel"	" Read manual " label		1	3078143680	
22	Etiquette "Calage"	Label		1	3078144260	
23	Autocollant	Sticker		1	3078144020	
24	Etiquette	Label		1	196B157630	
26	Etiquette "Charge batterie"	" Battery charge " label		1	3078144630	
27	Manuel CE	Operator's manual		1	2420314260	



D16177 a

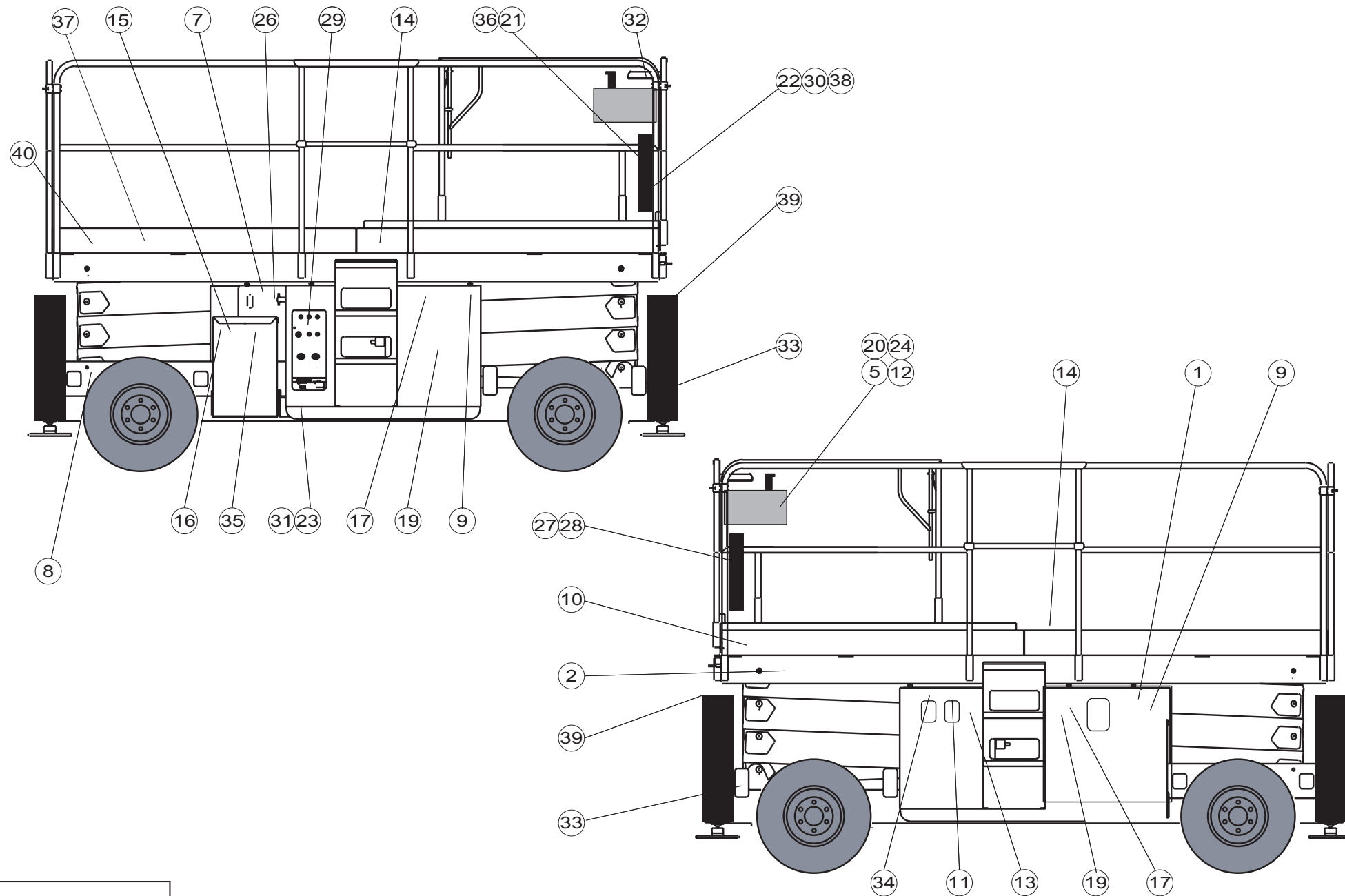


D16177 a

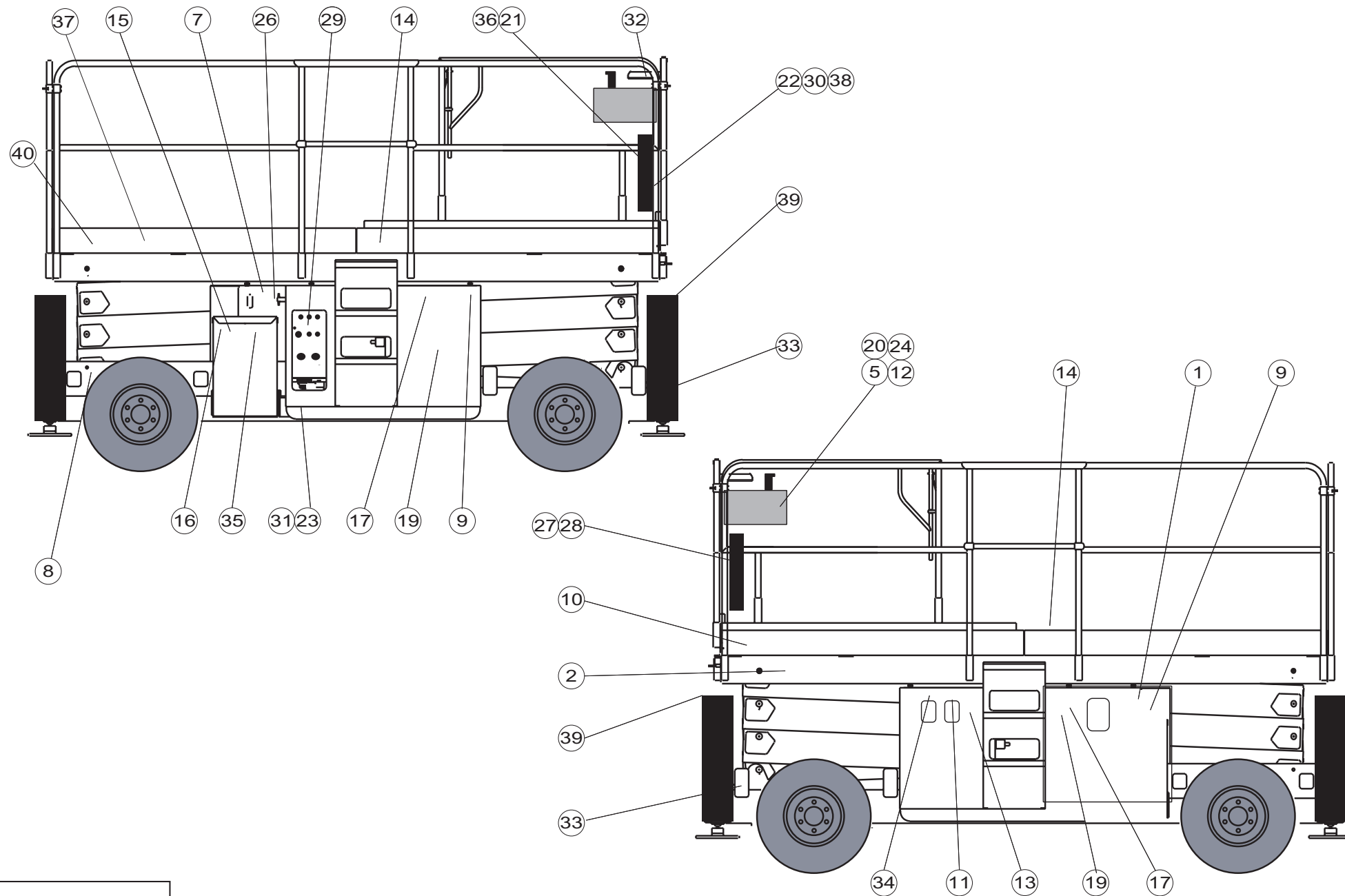
▲ Danemark
▼ Denmark

◀ G8 ▶

Rep.	Désignation	Designation	Specification	Qty	Code	Up to / jusqu'à
	Rivet	Rivet	Ø3,2 X 9,5	4	2421803570	
1	Etiquette "danger brulure thermique"	Label		1	3078144970	
2	Etiquette	Label	H12SD	2	3078140620	
2	Etiquette	Label	H12SDX	2	3078140630	
2	Etiquette	Label	H12SDE	2	3078140660	
5	Etiquette	Label	CE H12S	1	3078143760	
5	Etiquette	Label	CE H12S	1	3078143770	
7	Etiquette "Consignes utilisation"	" Operating instructions " label		1	3078144940	
8	Plaque constructeur	Manufacturer's name plate		1	3078144960	
9	Etiquette "Ne pas stationner"	" Do not park " park		2	3078143800	
10	Etiquette "Electrocution"	" Electrocution " label		1	3078143810	
11	Etiquette "Huile Hydraulique"	" Hydraulic oil " label		1	3078143520	
12	Etiquette "Sens translation"	" Direction of travel " label		1	3078145100	
13	Etiquette "Niveau huile haut"	" Top oil level " label		1	3078143590	
14	Etiquette "Ecrasement main"	" Hand crushing " label		2	3078143620	
15	Etiquette "Entretien batterie"	" Battery servicing " label		1	3078143510	
16	Etiquette "Port de vêtement..."	" Wearing of clothes " label		1	3078143610	
17	Etiquette "Ne pas poser"	Label		1	3078143640	
19	Etiquette "Masse soudure"	" Welding earth " label		1	3078143600	
20	Etiquette "Prise 220V"	" 220 V socket " label		1	3078143540	
21	Etiquette "Lire manuel"	" Read manual " label		1	3078143680	
22	Etiquette "Calage"	Label		1	3078143840	
23	Etiquette " Coffret partie basse "	Label		1	196B151290	
24	Etiquette " pupitre plateforme"	Label		1	196B150980	
26	Etiquette "Charge batterie"	" Battery charge " label		1	3078144630	
27	Manuel CE	Operator's manual		1	2420313420	

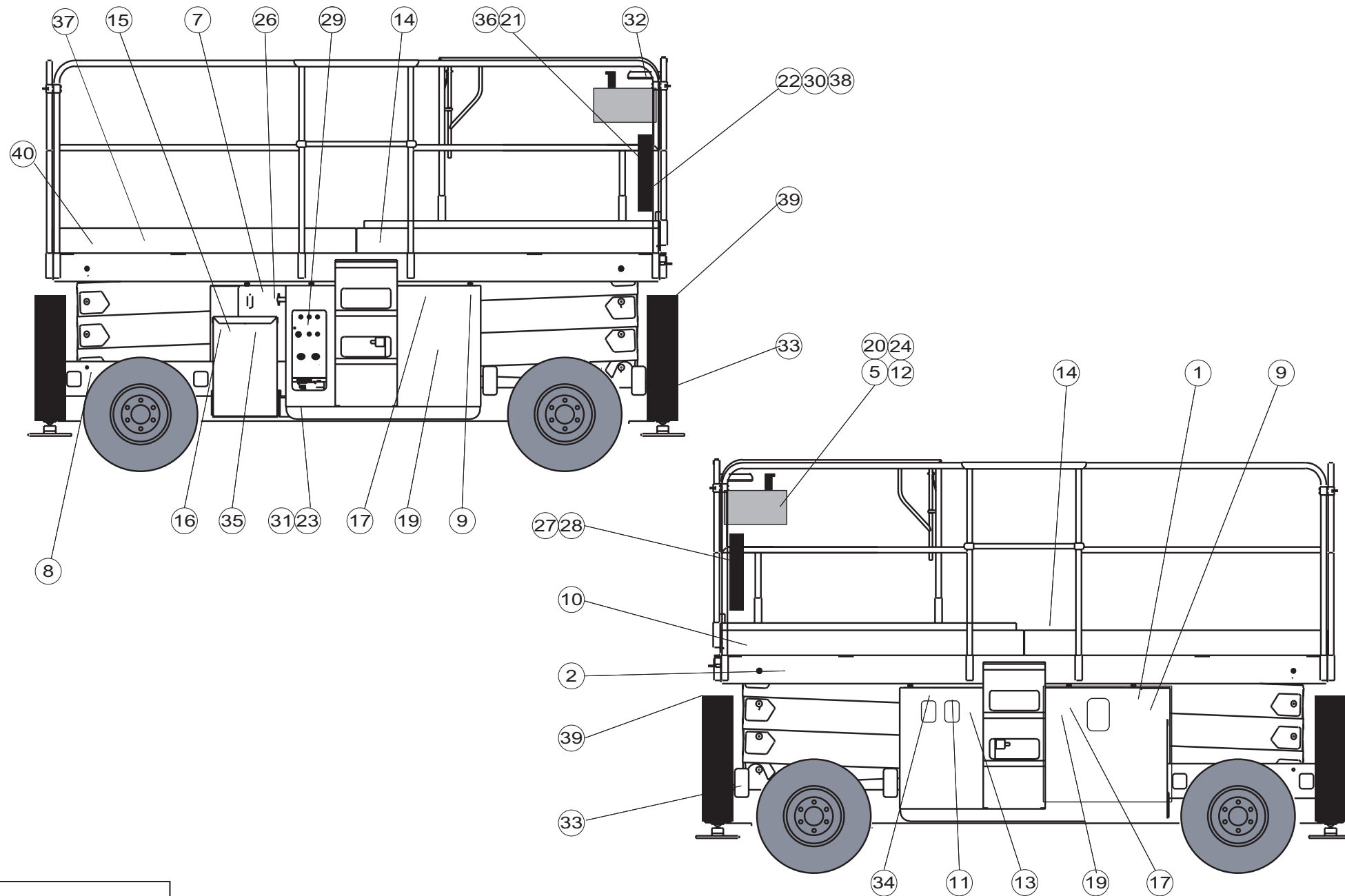


D16177 a

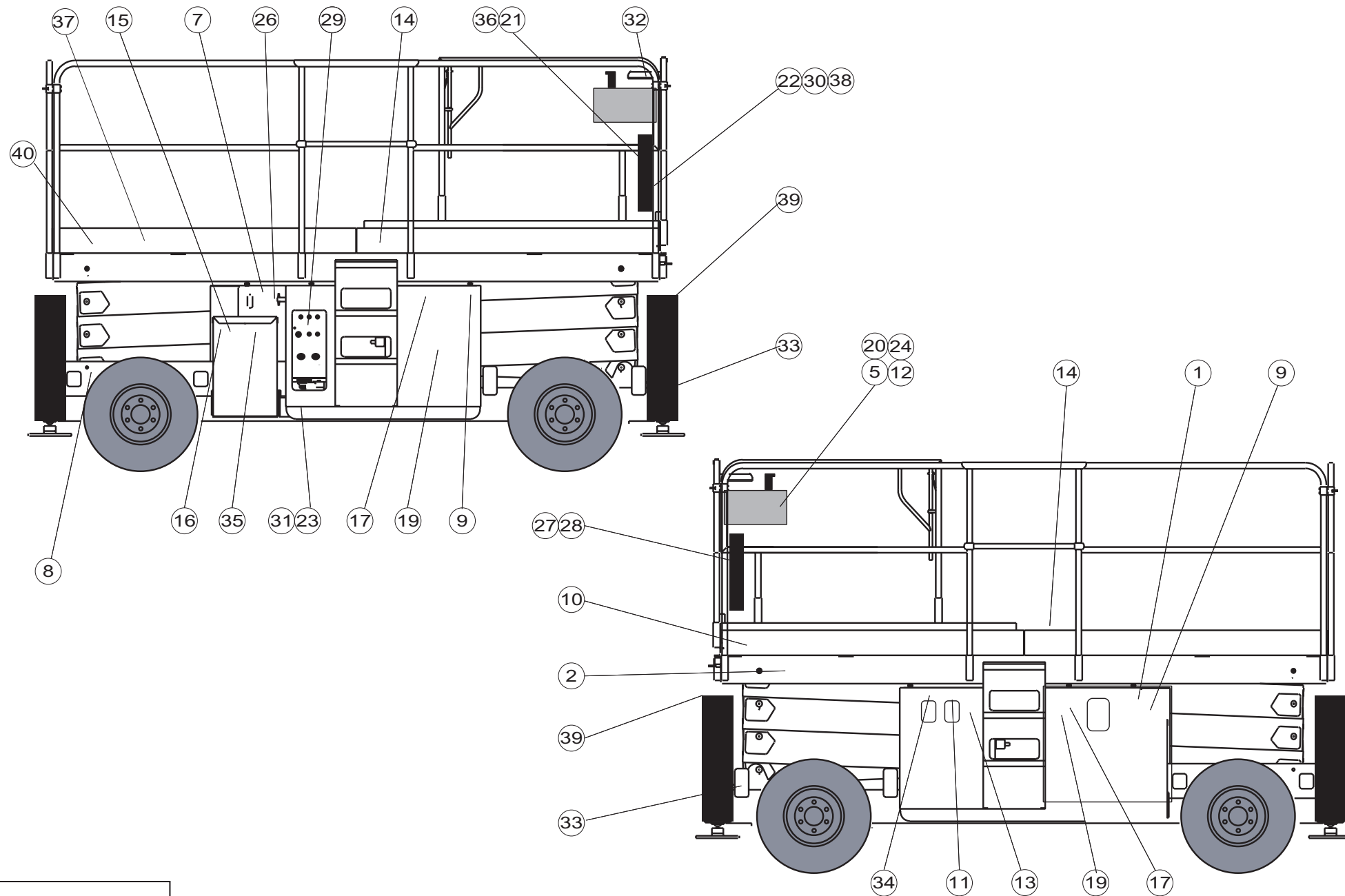


D16177 a

Rep.	Désignation	Designation	Specification	Qty	Code	Up to / jusqu'à
	Rivet	Rivet	Ø3,2 X 9,5	4	2421803570	
1	Etiquette "danger brulure thermique"	Label		1	3078144970	
2	Etiquette	Label	H12SD	2	3078140620	
2	Etiquette	Label	H12SDX	2	3078140630	
2	Etiquette	Label	H12SDE	2	3078140660	
5	Etiquette	Label	CE H12S	1	3078143760	
5	Etiquette	Label	CE H12S	1	3078143770	
7	Etiquette "Consignes utilisation"	" Operating instructions " label		1	3078145540	
8	Plaque constructeur	Manufacturer's name plate		1	3078145550	
9	Etiquette "Ne pas stationner"	" Do not park " park		2	3078143800	
10	Etiquette "Electrocution"	" Electrocution " label		1	3078143810	
11	Etiquette "Huile Hydraulique"	" Hydraulic oil " label		1	3078143520	
12	Etiquette "Sens translation"	" Direction of travel " label		1	3078145100	
13	Etiquette "Niveau huile haut"	" Top oil level " label		1	3078143590	
14	Etiquette "Ecrasement main"	" Hand crushing " label		2	3078143620	
15	Etiquette "Entretien batterie"	" Battery servicing " label		1	3078143510	
16	Etiquette "Port de vêtement..."	" Wearing of clothes " label		1	3078143610	
17	Etiquette "Ne pas poser"	Label		1	3078143640	
19	Etiquette "Masse soudure"	" Welding earth " label		1	3078143600	
20	Etiquette "Prise 220V"	" 220 V socket " label		1	3078143540	
21	Etiquette "Lire manuel"	" Read manual " label		1	3078143680	
22	Etiquette "Calage"	Label		1	3078143840	
23	Etiquette " Coffret partie basse "	Label		1	196B151290	
24	Etiquette " pupitre plateforme"	Label		1	196B150980	
26	Etiquette "Charge batterie"	" Battery charge " label		1	3078144630	
27	Manuel CE	Operator's manual		1	2420313420	

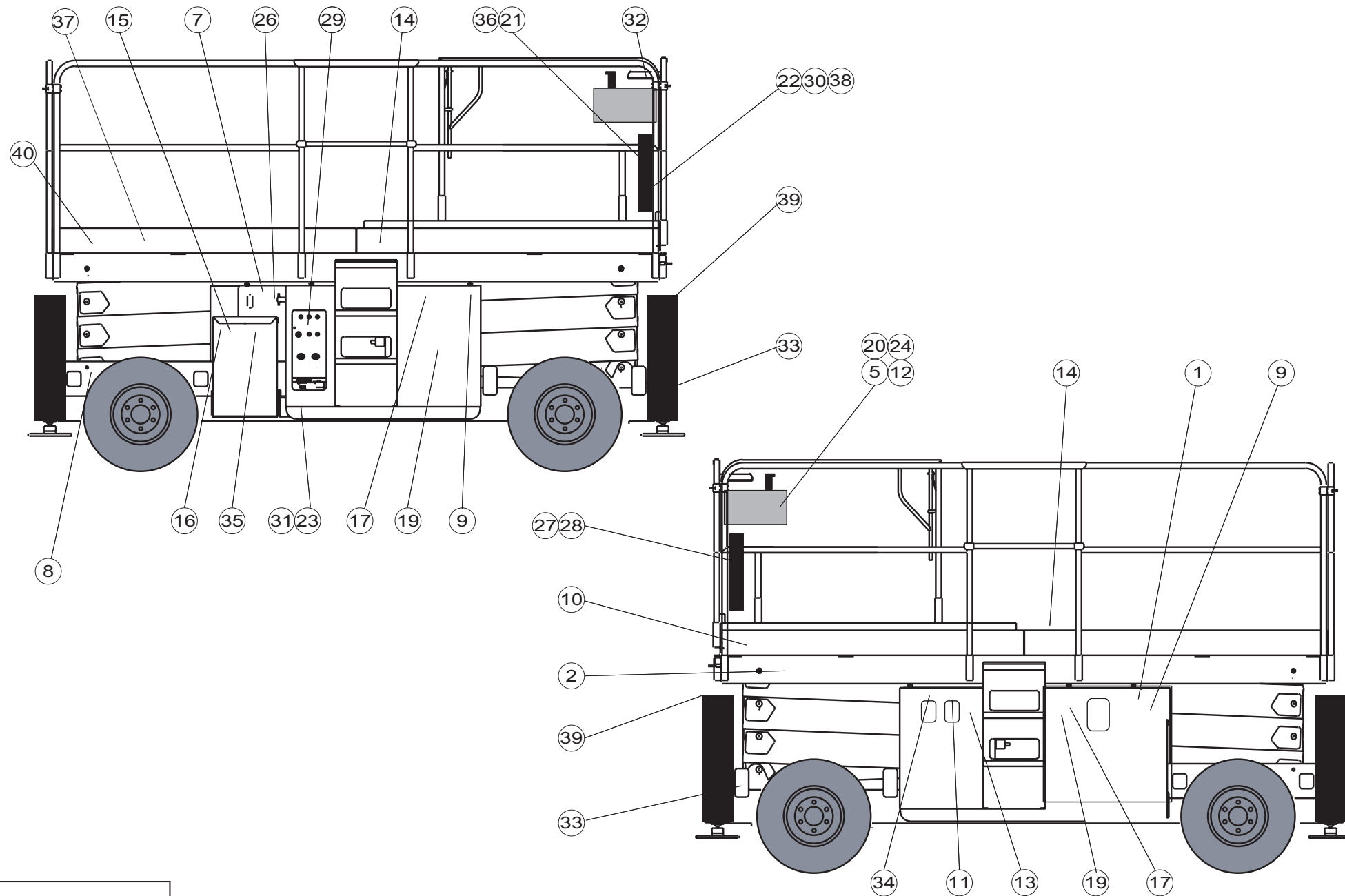


D16177 a



D16177 a

Rep.	Désignation	Designation	Specification	Qty	Code	Up to / jusqu'à
	Rivet	Rivet	Ø3,2 X 9,5	4	2421803570	
1	Etiquette "danger brulure thermique"	Label		1	3078144970	
2	Etiquette	Label	H12SD	2	3078140620	
2	Etiquette	Label	H12SDX	2	3078140630	
2	Etiquette	Label	H12SDE	2	3078140660	
5	Etiquette	Label	CE H12S	1	3078143760	
5	Etiquette	Label	CE H12S	1	3078143770	
7	Etiquette "Consignes utilisation"	" Operating instructions " label		1	3078145830	
8	Plaque constructeur	Manufacturer's name plate		1	3078145840	
9	Etiquette "Ne pas stationner"	" Do not park " park		2	3078143800	
10	Etiquette "Electrocution"	" Electrocution " label		1	3078143810	
11	Etiquette "Huile Hydraulique"	" Hydraulic oil " label		1	3078143520	
12	Etiquette "Sens translation"	" Direction of travel " label		1	3078145100	
13	Etiquette "Niveau huile haut"	" Top oil level " label		1	3078143590	
14	Etiquette "Ecrasement main"	" Hand crushing " label		2	3078143620	
15	Etiquette "Entretien batterie"	" Battery servicing " label		1	3078143510	
16	Etiquette "Port de vêtement..."	" Wearing of clothes " label		1	3078143610	
17	Etiquette "Ne pas poser"	Label		1	3078143640	
19	Etiquette "Masse soudure"	" Welding earth " label		1	3078143600	
20	Etiquette "Prise 220V"	" 220 V socket " label		1	3078143540	
21	Etiquette "Lire manuel"	" Read manual " label		1	3078143680	
22	Etiquette "Calage"	Label		1	3078143840	
23	Etiquette " Coffret partie basse "	Label		1	196B151290	
24	Etiquette " pupitre plateforme"	Label		1	196B150980	
26	Etiquette "Charge batterie"	" Battery charge " label		1	3078144630	
27	Manuel CE	Operator's manual		1	2420313420	



D16177 a

English	Deutsch	Nederlands	Danska
" 220 V socket " label	Etikett "220V-Anschluß"	Etiket "Stekker 220V"	Etiket "220 V-stik"
" Battery charge " label	Etikett "Batterieladung"	Etiket "Accu laden"	Etiket "Batteriopladning"
" Battery servicing " label	Etikett "Wartung Batterie"	Etiket "Onderhoud accu"	Etiket "Vedligeholdelse af batteri"
" Direction of travel " label	Etikett "Fahrtrichtung"	Etiket "Translatierichting"	Etiket "Køretning"
" Do not interchange " label	Etikett "Nicht austauschen"	Etiket "Niet verwisselen"	Etiket "Må ikke ombyttes..."
" Do not park " park	Etikett "Parkverbot"	Etiket "Niet parkeren"	Etiket "Parkering forbudt"
" Electrocution " label	Etikett "Berührungsgefahr"	Etiket "Elektrocutie"	Etiket "Elektrisk stød"
" Filling " label	Etikett "Füllen..."	Etiket "Vullen..."	Etiket "Påfyldning..."
" Hand crushing " label	Etikett "Quetschungsgefahr Hände"	Etiket "Verplettingsgevaar handen"	Etiket "Masning af hånd"
" Hydraulic oil " label	Etikett "Hydrauliköl"	Etiket "hydraulische olie"	Etiket "Hydraulikolie"
" Operating instructions " label	Etikett "Bedienungshinweise"	Etiket "Gebruiksaanwijzingen"	Etiket "Driftsanvisninger"
" Read manual " label	Etikett "Handbuch lesen"	Etiket "Handleiding lezen"	Etiket "Læs vejledning"
" Sling load " label	Etikett "Last Anschlagsschlinge"	Etiket "Belasting strop"	Etiket "Last, hejsetov"
" Top oil level " label	Etikett "Oberer Ölstand"	Etiket "Bovenste oliepeil"	Etiket "Høj oliestand"
" Wearing of clothes " label	Etikett "Tragen von Schutzkleidung..."	Etiket "Dragen van kleding ..."	Etiket "Påklædning..."
" Welding earth " label	Etikett "Schweißmasse"	Etiket "Lasmassa"	Etiket "Svejsemne"
"feet crushing " label	Etikett "Quetschungsgefahr Füße"	Etiket "Verplettingsgevaar voeten"	Etiket "Masning af fod"
2-way porte-langnette	2-wege-flachsteckerhalter	Steun 2-weg schuif	2-vejs fjederholder
37-way socket/receptacle	37-Wege-Anschluß	Voet 37 wegen	Fodplade, 37-polet
3-way porte-langnette	3-wege-flachsteckerhalter	Steun 3-weg schuif	3-vejs fjederholder
adaptor	Adapter	Aanpassing	Adapter
Adaptor	Adapter	Adapter	Adapter
Adhesive base	Haftsockel	Kleefsokkel	Selvkøbende sokkel
Adjustable bend	Ausrichtbarer Krümmer	Richtbare knie	Drejbar bøjning
Adjusting washer	Paßscheibe	Aanpassingsring	Justeringssskive
Air pump	Gebälse	Balg	Blæser
Australia	Australien	Australië	Australien
Auxiliary contact	Hilfskontakt	Hulpcontact	Ekstra kontakter
Axe	Achse	As	Aksel
Backplate	Gegenplatte	Dekplaat	Kontraplade
Ball joint end fitting	Gelenkstangenkopf	Uiteinde scharnier	Kugleledsafslutning
Battery	Batterie	Accu	Batteri
Battery box	Batteriekasten	Accubak	Batterihus
Battery charger	Akku-ladegerät	Acculader	Batterilader
Battery controller	Batterieprüfer	Accucontrolettoestel	Batterikontrol
Battery strap	Batteriegurt	Accuriem	Strop til batteri
Beacon	Rundumleuchte	Zwaailicht	Blinklys
Bend	Krümmer	Knie	Bøjning
Block	Block	Blok	Blok

English	Deutsch	Nederlands	Danska
Blocking	Einstellung	Stelling	Blokering
Blower support washer	Unterlegscheibe gebläseträger	Steuuring balg	Fjedertallerken ventilator
Blue clip terminal	Blauer Flachsteckanschluß	Blauwe poolklem clips	Blåt fladstik
Bottom part	Unterer bereich	Onderste gedeelte	Nederste del
Box	Kasten	Doos	Hus
Box	Schaltkasten	Kast	Skab
Brace	Zwischenstück	Tussenstuk	Mellemstykke
Braid (not felt)	Band (kein filz)	Niet-vilten galon	Kant ikke filt
Bulb	Glühlampe	Lamp	Pære
Bundle	Kabelstrang	Bundel	Bundt
Button	Knopf	Knop	Knap
Buzzer	Warnhupe	Alarminrichting	Advarselssignal
Cable	Kabel	Kabel	Kabel
Cables	Verdrahtung	Bedrading	Kabelføring
Cam	Nocke	Nok	Knast
Cap	Skappe	Skapje	Hætte
Castor	Rolle	Wieltje	Lille hjul
Catalytic converter	Katalysator	Katalytische pot	Katalysator
Chassis set axis	Feste gestellachse	Vaste as frame	Fast aksel til chassis
Collar	Ring	Ring	Ring
Collar	Schelle	Band	Klemme
Collars	Ringe	Ringen	Ringe
Connecting strip	Anschlußleiste	Verbindingsstaafje	Cellebro
Connection	Befestigung	Klem	Fastgørelse
Connection piece	Rohrstutzen	Buizenstelsel	Rørføring
Connector	Steckverbinder	Connector	Stik
Contacto	Schalterschütz	Contactsluiter	Kontakt
Converter	Konverter	Omvormer	Konverter
Copper seal	Kupferverbindung	Koperpakking	Kobbersamling
Coupler	Ankupplung	Koppeling	Kobling
Coupling	Kupplung	Koppeling	Kontroller
Cover	Deckel	Deksel	Dæksel
Cover	Kappe	Hoed	Hætte
Crimp	Kabelschuh	Poolklem	Polsko
Crimp terminals	Flachsteckerkabelschuhe	Contactpolen met tong	Polsko med tunge
Cutter unit	Scheren	Samenstel schaar	Saksudstyr
Cylinder	Zylinder	Cilinder	Cylinder
Dedicated electronic module	Spezifisches Elektronikmodul	Opgedragen elektronische module	Dedikeret elektronikmodul
Denmark	Dänmark	Denemarken	Danmark
Diesel tank attachment device	Befestigung gasöltank	Bevestiging gasoliereservoir	Fastgørelse dieseltank

English	Deutsch	Nederlands	Danska
Direction collar	Leitstange	Stuurstang	Styrestang
Direction cylinder	Führungszylinder	Stuorcilinder	Kørselscylinder
Distribution block	Verteilblock	Verdeelblok	Fordelingshus
Document box	Dokumentenfach	Documentenkast	Dokumenthus
Double extension platform	Plattform doppelte erweiterung	Platform uitbreiding dubbel	Dobbelt platform
Double-sided adhesive tape	Beidseitiges Haftmittel	Dubbelzijdige sticker	Dobbeltsidet tape
Drainage plug	Ablaßstopfen	Aftapplug	Tømningsstuds
Duct	Hülle	Buis	Kanal
Dunking device	Schnallenverschluß	Haaksluiting	Vådømråde
Electrical cabinet	Schaltkasten	Elektrische kast	Kontaktskab
Electricity	Elektrizität	Elektriciteit	Elektricitet
Electropump unit	Elektropumpe	Elektropompgroep	Elektropumpe-agregater
Emergency control	Sicherheitssteuerung	Noodbediening	Sikkerhedsstyring
Emergency lowering	Sicherheitsabsenkung	Nooddaling	Hjælpeaggregat til sænkning
End fitting	Endstück	Eindstuk	Endemuffe
End of travel	Endlage hub	Eindschakelaar Heffen	Endestop, løft
Equal T-piece	Gleichseitiges t-stück	Gelijke T	T-stykker
Even bend	Gleichseitiger krümmer	Gelijke knie	Ens bøjning
Exterior arm	Ausserer arm	Buitenste arm	Udvendige arm
fastening flange	Befestigungsflansch	Bevestigingsflens	Montagebeslag til
Filling plug	Füllstopfen	Vuldop	Oliepåfyldningsstuds
Flat counter-iron	Gegenplatte	Contra-lat	Kontraflade
Flat washer	Flache unterlegscheibe	Platte ring	Flad skive
Flexible	Schlauch	Flexibele verbinding	Slange
Flooring extension	Bodenerweiterung	Plaatverlenging	Udvidelse gulv
Frame	Gestell	Chassis	Chassis
France	Frankreich	Frankrijk	Frankrig
Fuel supply	Kraftstoffzufuhr	Brandstoftoevoer	Brændstofftilførsel
Fuel tank	Kraftstofftank	Brandstofreservoir	Brændstofstank
Fuse	Sicherung	Zekering	Sikring
Fuse holder	Sicherungshalter	Zekeringhouder	Sikringsholder
Gantry drilling	Bohrung schaltkasten	Boring kast	Gennemboring af kasse
Germany	Deutschland	Duitsland	Tyskland
Grease point	Schmiervorrichtung	Smeerpot	Smøreapparat
Green indicator light	Grüne LED	Groene verklikkerlicht	Grøn kontrollampe
Grommet	Drahtdurchführung	Draadgeleider	Sadelmagernål
Guide shoe	Führungskufe	Geleidingsglijshoen	Glidesko
Guiding axle	Führungsschse	Stuuras	Styringsaksel
Handle extension	Griff erweiterung	Greep uitbreiding	Håndtag udvidelse
Handle extension rod	Griffgestänge erweiterung	Rail greep uitbreiding	Liste, udvidelseshåndtag

English	Deutsch	Nederlands	Danska
High Speed cut-off	Abschaltung hohe Geschwindigkeit	Uitschakelen H.S.	Afbrydelse Høj Hastighed
Holder	Halterung	Steun	Konsol
hood	Abdeckung	Kap	Kappe
Hooked receptacle	Auffang mit haken	Bak met haak	Opsamlingsbakke med krog
Hose	Schlauch	Flexibele buis	Slange
Hour recorder	Zeitmesser	Urenteller	Timetæller
Hub	Nabe	Naaf	Nav
Hydraulic installation	Hydraulikanlage	Hydraulische installatie	Hydraulisk anlæg
Hydraulic reservoir	Wassertank	Hydraulisch reservoir	Hydrauliktank
Hydraulics	Hydraulik	Hydraulisch	Hydraulik
Interior arm	Innerer arm	Binnenste arm	Indre arm
Intermediary axis	Zwischenachse	Hulpas	Midteraksel
Italy	Italien	Italië	Italien
Junction	Verbindung	Verbinding	Samling
Label	Etikett	Etiket	Etikette
Lamp	Leuchte	Lamp	Lampe
Left box	Linker kasten	Linker kast	Venstre kasse
Left pivot	Linker drehzapfen	Linker pen	Tap venstre
Left protection	Abdeckung links	Bescherming links	Beskyttelse venstre side
Left wheel	Linkes rad	Linker wiel	Venstre hjul
Level	Stand	Peil	Stand
Lock	Spindel	Pen	Tap
Lock nut	Gegenmutter	Contramøer	Kontramøtrik
Lower intermediary axis	Untere zwischenachse	Hulpas onder	Nedre midteraksel
Mains supply	Netzstromversorgung	Netvoeding	Forsyningsnet
Male connection	Kupplung mit außengewinde	Insteekverbinding	Gevind
Male even bend	Krümmen mit außengewinde	Intredende knie	Bøjning med gevind
Male union piece	Anschlußstück mit außengewinde	Intredende verbinding	Samling han
Manufacturer's name plate	Firmenschild des Herstellers	Plaat van de constructeur	Fabrikantskilt
Motor	Motor	Motor	Motor
Motor axle	Antriebsachse	Drijfjas	Motoraksel
Motor guiding axle	Antriebsführungsachse	Drijf/stuuras	Motoraksel
Mushroom-headed button	Faustschlagknopf	Drukknop vuisslag	Håndpumpe-knap
Netherlands	Holland	Holland	Holland
Nipple	Anschlußstück	Nippel	Nippel
Non-slip adhesive tape	Rutschfestes Haftmittel	Anti-slip-sticker	Skridsikker tape
Nut	Mutter	Moer	Møtrik
Nylstop nut	Mutter nylstop	Moer Nylstop	Nylstop møtrik
Operator's manual	Bedienungs- und Wartungshandbuch	Besturings- en onderhoudsinstructies	EU-betjeningsvejledning
O-ring	O-ringdichtung	Afdichtring	O-ring

English	Deutsch	Nederlands	Danska
Output cumulation block	Durchsatz-sammelblock	Verzamelblok vermogens	Blok flowkumulering
Packing box	Stopfbüchse	Pakkingbus	Pakdåse
Pin	Stift	Pen	Metalstift
Pipe	Rohr	Pijp	Rør
Pivoting axis	Schwenkachse	Draaias	Styretap
Plate	Blech	Plaat	Plade
Plate	Platte	Plaat	Plade
Platform	Plattform	Platform	Platform
Platform box	Schaltkasten Plattform	Koffer platform	Kontaktskab platform
Platform set axis	Feste plattformachse	Vaste as platform	Fast aksel til platform
Plug	Stecker	Fiche	Stik
Plug	Stopfen	Plug	Studs
Plug socket	Anschluß	Aansluiting	Stik
Position switch	Positionsschalter	Positieschakelaar	Stillingskobler
Positioning washer	Positionierscheibe	Positioneringsring	Positionsskive
Pressure controller	Kontakt druckmesser	Handcontact	Trykkobler
Pressure filter	Druckfilter	Drukfilter	Trykfilter
Printed circuit	Bedruckte leiterplatte	Gedrukte schakeling	Trykt kredsløb
Protection	Abdeckung	Beveiliging	Beskyttelse
Protection	Geländer	Reling	Rækværk
Protection attachment device	Geländerbefestigung	Bevestiging reling	Fastgørelse rækværk
Protection guide	Geländerführung	Relinggeleider	Skinne rækværk
Pump	Pumpe	Pomp	Pumpe
Pump motor unit	Motorpumpe	Motorpompgroep	Gruppe motorpumpe
Red clip terminal	Roter Flachsteckanschluß	Rode poolklem clips	Rødt fladstik
Red indicator light	Rote LED	Rood verklikkerlicht	Rød kontrollampe
Reducer	Getriebe	Vertrager	Reduktor
Reducer packing box	Stopfbüchse getriebe	Pakkingbus reductor	Pakdåse reductor
Reducer with brake	Getriebe mit bremse	Vertrager met rem	Reduktor med bremse
Reducer without brake	Getriebe ohne bremse	Vertrager zonder rem	Reduktor uden bremse
Reduction	Untersetzung	Vertraging	Reduktion
Relay	Relais	Relais	Relæ
Remote control	Fernbedienung	Afstandsbesturing	Fjernbetjening
Reservoir	Tank	Reservoir	Tank
Retaining bracket	Befestigungseisen	Bevestigingspoot	Fastgørelsestap
Right box	Rechter kasten	Rechter kast	Højre hus
Right hood	Rechte Schutzabdeckung	Rechter kap	Højre skærm
Right nut	Mutter rechts	Moer rechts	Møtrik højre
Right pivot	Rechter drehzapfen	Rechter pen	Tap højre
Right protection	Abdeckung rechts	Bescherming rechts	Beskyttelse højre side

English	Deutsch	Nederlands	Danska
Right wheel	Rechtes rad	Rechter wiel	Højre hjul
Rivet	Niet	Niet	Nitte
Roller	Rolle	Wieltje	Rulle
Rotating equal T-piece	Gleichseitiges dreh-t-stück	Draaiende gelijke T	T-stykke med drejning
Rotating even bend	Gleichseitiger drehkrümmer	Draaiende gelijke knie	Ens drejende bøjning
Rubber ring	Gummiring	Elastische ring	Elastik ring
Rubber washer	Flexible unterlegscheibe	Elastische ring	Sikringssskive
Screw	Schraube	Schroef	Skruer
Seal	Dichtung	Pakking	Samling
Seal	Verschluss	Afsluiter	Pakningsventil
Set	Set	Set	Sæt
Set collar	Stopring	Stopring	Stopring
Silencer	Auspuff	Knalpot	Lydpotte
Silentbloc	Silentbloc	Silentblok	Silentbloc
Single-axis controller	Steuerhebel 1 achse	Seingever 1 assen	Manipulator 1 aksel
Single-pole toggle switch	Einpoliger schalter mit hebel	Enkelpolige Schakelaar met hendel	Enpolet vippeafbryder til
Skate	Unterlage	Glijder	Klods
Slide protection	Geländerführung	Relinggeleider	Ledeskinne til rækværk
Sliding axis	Gleitachse	Schuifas	Forskydelig aksel
Small chain	Kette	Kettinkje	Lille kæde
Sniffer	Lüftungsventil	Ontluchter	Luftventil
Socket	Zeigerbefestigung	Enbus	Bøsning
Solenoid valve	Elektroventil	Elektroventiel	Elektroventil
Spain	Spanien	Spanje	Spanien
Spare parts catalogue	Ersatzteilkatalog	Catalogus vervangonderdelen	Reservedelskatalog
Spare parts manual	Ersatzteilhandbuch	Handleiding vervangonderdelen	Reservedelskatalog
Spirit level	Libelle	Waterpas	Vaterpas
Spotlight	Scheinwerfer	Projector	Projektør
Spring	Feder	Veer	Fjeder
Starting battery	Startbatterie	Startaccu	Startbatteri
Sticker	Selbstklebend	Sticker	Selvklæbende mærke
Stop	Anschlag	Aanslag	Endestop
Stud	Stiftbolzen	Stift	Stift
Support	Stütze	Stut	Støtteben
Switch	Schalter	Schakelaar	Afbryder
Switch box	Schalter	Schakelaar	Kontakt
Taper roller bearing	Kegelrollenlager	Conischerollenlager	Konisk kugleleje
Thermal switch	Thermoschalter	Thermocontactsluiter	Termokontakt
Thrust washer	Druckscheibe	Aanslagring DE	Brystring
Tightening collar	Klemmschelle	Klemring	Spændering

English	Español	Italiano	Português
" 220 V socket " label	Etiqueta "Toma 220V"	Etichetta "Presa 220 V"	Etiqueta "Tomada 220V"
" Battery charge " label	Etiqueta "Carga batería"	Etichetta "Carica batteria"	Etiqueta "Carga bateria"
" Battery servicing " label	Etiqueta "Mantenimiento Batería"	Etichetta "Manutenzione batteria"	Etiqueta "Manutenção bate
" Direction of travel " label	Etiqueta "Sentido translación"	Etichetta "Senso traslazione"	Etiqueta "Sentido translação"
" Do not interchange " label	Etiqueta "No intercambiar"	Etichetta "Non scambiare"	Etiqueta "Não permutar"
" Do not park " park	Etiqueta "No aparcar"	Etichetta "Non sostare"	Etiqueta "Não estacionar"
" Electrocutation " label	Etiqueta "Electrocución"	Etichetta "Elettrocuzione"	Etiqueta "Electrocussão"
" Filling " label	Etiqueta "Llenado..."	Etichetta "Riempimento..."	Etiqueta "Enchimento..."
" Hand crushing " label	Etiqueta "Aplastamiento mano"	Etichetta "Schiacciamento mani"	Etiqueta "Esmagamento mão"
" Hydraulic oil " label	Etiqueta "Aceite hidráulico"	Etichetta "Olio idraulico"	Etiqueta "Óleo Hidráulico"
" Operating instructions " label	Etiqueta "Consignas utilización"	Etichetta "Istruzioni per l'utilizzo"	Etiqueta "Instru
" Read manual " label	Etiqueta "Leer manual"	Etichetta "Leggere il manuale"	Etiqueta "Ler manual"
" Sling load " label	Etiqueta "Carga eslinga"	Etichetta "Carica braca"	Etiqueta "Carga estropo"
" Top oil level " label	Etiqueta "Nivel aceite alto"	Etichetta "Livello olio alto"	Etiqueta "Nível óleo alto"
" Wearing of clothes " label	Etiqueta "Llevar puesta prenda..."	Etichetta "Porto di indumento..."	Etiqueta "Uso de roupa..."
" Welding earth " label	Etiqueta "Masa soldadura"	Etichetta "Massa saldatura"	Etiqueta "Massa soldadura"
"feet crushing " label	Etiqueta "Aplastamiento pies"	Etichetta "Schiacciamento piedi"	Etiqueta "Esmagamento pés"
2-way porte-langnette	Portalengüeta 2 vías	Portalinguetta 2 vie	Porta-terminais 2 vias
37-way socket/receptacle	Base 37 vías	Collare a 37 vie	Ficha 37 vias
3-way porte-langnette adaptor	Portalengüeta 3 vías Adaptador	Portalinguetta 3 vie Adattatore	Porta-terminais 3 vias Adaptador
Adhesive base	Zócalo adhesivo	Zoccolo adesivo	Base adesiva
Adjustable bend	Codo orientable	Gomito orientabile	Joelho orientável
Adjusting washer	Arandela de ajuste	Rondella di regolazione	Anilha de ajuste
Air pump	Fuelle	Soffietto	Fole
Australia	Australia	Australia	Austrália
Auxiliary contact	Contacto auxiliar	Contatto ausiliare	Contacto auxiliar
Axe	Eje	Asse	Eixo
Backplate	Contra-placa	Contropiastra	Contra-placa
Ball joint end fitting	Extremo con rótula	Elemento terminale a rotula	Ponteira de rótula
Battery	Batería	Batteria	Bateria
Battery box	Caja baterías	Cassa batterie	Caixa de bateria
Battery charger	Cargador de batería	Caricatore de batteria	Carregador de bateria
Battery controller	Controlador de batería	Controllore di batteria	Controlador de bateria
Battery strap	Correa batería	Cinghia batteria	Correia bateria
Beacon	Faro giratorio	Segnalatore luminoso	Farol giratório
Bend	Codo	Gomito	Joelho
Block	Bloque	Blocco	Bloco
Blocking	Calce	Taratura	Calagem

English	Español	Italiano	Português
Blower support washer	Arandela de apoyo fuele	Rondella di appoggio soffietto	Anilha de apoio fole
Blue clip terminal	Guardacabos clips azul	Testa di cavo clip blu	Terminal fêmea azul
Bottom part	Parte baja	Parte bassa	Parte baixa
Box	Caja	Scatola	Caixa
Brace	Distanciador	Distanziatore	Espaçador
Braid (not felt)	Cinta sin fieltro	Gallone non feltro	Trança não feltrada
Bulb	Bombilla	Lampada	Lâmpada
Bundle	Haz	Fascio	Feixe
Button	Botón	Pulsante	Botão
Buzzer	Avisador	Avvisatore	Buzina
Cable	Cable	Cavo	Cabo
Cables	Cableado	Cablaggio	Cablagem
Cam	Leva	Camme	Came
Cap	Capuchón	Cappuccio	Tampão
Castor	Ruedecilla	Rotella	Rodízio
Catalytic converter	Tubo de escape catalítico	Marmitta catalitica	Catalisador
Chassis set axis	Eje fijo chasis	Asse fisso telaio	Eixo fixo chassis
Collar	Anillo	Anello	Casquilho
Collar	Collar	Collare	Braçadeira
Collars	Anillos	Anelli	Casquilhos
Connecting strip	Regleta de contactos	Ponticello di collegamento	Barra de conexão
Connection	Atadura	Attaccatura	Grampo
Connection piece	Tubuladura	Tubatura	Tubulação
Connector	Conector	Connettore	Ficha
Contacto	Contacto	Contattore	Contacto
Converter	Convertidor	Convertitore	Conversor
Copper seal	Junta cobre	Giunto rame	Junta de cobre
Coupler	Acoplamiento	Accoppiamento	Acoplamento
Coupling	Acoplador	Giunto	Acoplador
Cover	Horquilla	Capello	Chapéu
Cover	Tapa	Coperchio	Tampa
Crimp	Terminale	Teste	Terminal
Crimp terminals	Terminales de lengüeta	Teste di cavo a linguetta	Terminais machos
Cutter unit	Conjunto tijeras	Insieme forbici	Conjunto tesouras
Cylinder	Gato	Martinetto	Cilindro
Dedicated electronic module	Módulo electrónico dedicado	Modulo elettronico dedicato	Módulo electrónico dedicado
Denmark	Dinamarca	Danimarca	Dinamarca
Diesel tank attachment device	Fijación depósito gasóleo	Fissaggio serbatoio gasolio	Fixação depósito gasóleo
Direction collar	Barra de dirección	Barra di direzione	Barra de direcção
Direction cylinder	Gato de dirección	Martinetto di direzione	Cilindro de direcção

English	Español	Italiano	Português
Distribution block	Bloque de distribución	Blocco di distribuzione	Bloco de distribuição
Document box	Caja de documentos	Scatola documenti	Caixa de documentos
Double extension platform	Plataforma doble extension	Piattaforma doppia estensione	Plataforma dupla extensão
Double-sided adhesive tape	Adhesivo doble cara	Biadesivo	Adesivo dupla face
Drainage plug	Tapón de vaciado	Tappo di scarico	Bujão de esvaziamento
Duct	Conducto	Rivestimento	Manga
Dunking device	Sujetador	Tuta	Fixador
Electrical cabinet	Caja eléctrica	Armadietto elettrico	Caixa eléctrica
Electricity	Electricidad	Elettricità'	Electricidade
Electropump unit	Grupo electrobomba	Gruppo elettropompa	Grupo electro-bomba
Emergency control	Mando de socorro	Comando di riserva	Comando de emergência
Emergency lowering	Bajada de socorro	Discesa di sicurezza	Descida de emergência
End fitting	Extremo	Elemento terminale	Ponteira
End of travel	Fin de carrera elevacion	Fine corsa sollevamento	Fim de curso levantamento
Equal T-piece	Te igual	Te uguale	Tê igual
Even bend	Codo igual	Gomito uguale	Joelho igual
Exterior arm	Brazo exterior	Braccio esterno	Braço exterior
fastening flange	Brida de fijación	Flangia per fissaggio	Flange de fixação
Filling plug	Tapón de llenado	Tappo di riempimento	Bujão de enchimento
Flat counter-iron	Contraplato	Contropiatto	Contra-prato
Flat washer	Arandela plana	Rondella piatta	Anilha plana
Flexible	Flexible	Flessibile	Tubo flexível
Flooring extension	Extensión suelo	Estensione piattaforma	Extensão piso
Frame	Chasis	Telaio	Chassis
France	Francia	Francia	França
Fuel supply	Alimentación carburante	Alimentazione carburante	Alimentação combustível
Fuel tank	Depósito de carburante	Serbatoio di carburante	Depósito de combustível
Fuse	Fusible	Fusibile	Fusível
Fuse holder	Portafusible	Portafusibile	Porta-fusível
Gantry drilling	Taladrado caja	Foratura armadietto	Perfuração caixa
Germany	Alemania	Germania	Alemanha
Grease point	Engrasador	Ingrassatore	Lubrificador
Green indicator light	Indicador luminoso verde	Spia verde	Luz avisadora verde
Grommet	Arandela aislante pasa-hilo	Passafilo	Passa-fois
Guide shoe	Patín de guía	Pattino di guida	Patim de guia
Guiding axle	Eje director	Asse sterzante	Eixo de direcção
Handle extension	Empuñadura extensión	Manopola estensione	Pega de extensão
Handle extension rod	Tirante empuñadura extensión	Tirante maniglia estensione	Vareta pega de extensão
High Speed cut-off	Corte velocidad alta	Interruzione Grande Velocità	Corte Grande Velocidade
Holder	Soporte	Supporto	Suporte

English	Español	Italiano	Português
hood	Capó	Coperchio	Capô
Hooked receptacle	Receptáculo de gancho	Ricettacolo gancio	Receptáculo de gancho
Hose	Tubo flexible	Tubo flessibile	Tubo flexível
Hour recorder	Horámetro	Orametro	Contador de horas
Hub	Cubo	Mozzo	Cubo
Hydraulic installation	Instalacion hidraulica	Impianto idraulico	Instalação hidráulica
Hydraulic reservoir	Deposito hidraulico	Serbatoio idraulico	Depósito hidráulico
Hydraulics	Hidráulico	Idraulico	Hidráulica
Interior arm	Brazo interior	Braccio interno	Braço interior
Intermediary axis	Eje intermedio	Asse intermedio	Eixo intermédio
Italy	Italia	Italia	Italia
Junction	Unión	Unione	Junção
Label	Etiqueta	Etichetta	Etiqueta
Lamp	Lámpara	Lampada	Lâmpada
Left box	Caja izquierda	Cassa sinistra	Caixa esquerda
Left pivot	Pivote izquierdo	Perno sinistra	Cavilhão esquerdo
Left protection	Protección izquierda	Protezione sinistra	Protecção esquerda
Left wheel	Rueda izquierda	Ruota sinistra	Roda esquerda
Level	Nivel	Livello	Nível
Lock	Husillo	Punzone	Pino
Lock nut	Contratuerca	Controdado	Contra-porca
Lower intermediary axis	Eje intermedio bajo	Asse intermedio basso	Eixo intermédio baixo
Mains supply	Alimentación de red	Alimentazione rete di distribuzione	Alimentação corrente
Male connection	Racor macho	Raccordo maschio	União macho
Male even bend	Codo macho	Gomito maschio	Joelho macho
Male union piece	Uniónmacho	Unione maschio	União macho
Manufacturer's name plate	Placa constructor	Targa costruttore	Placa construtor
Motor	Motor	Motore	Motor
Motor axle	Eje motor	Asse motore	Eixo de ataque
Motor guiding axle	Eje motodirector	Asse motore-sterzante	Eixo motorizado de direcção
Mushroom-headed button	Botón interruptor de bola	Pulsante a fungo	Botão de emergência
Netherlands	Holanda	Olanda	Holanda
Nipple	Niple	Nipplo	Nipple
Non-slip adhesive tape	Adhesivo antideslizante	Adesivo antiscivolo	Adesivo anti-derrapante
Nut	Tuerca	Dado	Porca
Nylstop nut	Tuerca nylstop	Dado nylstop	Porca Nylstop
Operator's manual	Manual de operación y mantenimiento	Manuale de guida e manutenzione	Manual CE
O-ring	Junta tórica	Giunto torico	Junta tórica
Output cumulation block	Bloque acumulación de caudales	Blocco cumulo delle capacità	Bloco acumulação dos débitos
Packing box	Prensaestopas	Premistoppa	Empanque

English	Español	Italiano	Português
Pin	Pasador	Bietta	Cavilha
Pipe	Tubo	Tubo	Tubo
Pivoting axis	Eje de pivote	Asse di perno	Eixo de pivot
Plate	Chapa	Lamiera	Chapa
Plate	Placa	Lastra	Placa
Platform	Plataforma	Piattaforma	Plataforma
Platform box	Caja plataforma	Armadietto piattaforma	Caixa plataforma
Platform set axis	Eje fijo plataforma	Asse fisso piattaforma	Eixo fixo plataforma
Plug	Clavija	Spina	Ficha
Plug	Tapón	Tappo	Bujão
Plug socket	Toma	Presca	Tomada
Position switch	Interruptor de posición	Interruttore di posizione	Interruptor de posição
Positioning washer	Arandela de posicionamiento	Rondella di posizionamento	Anilha de posicionamento
Pressure controller	Manocontacto	Contattore manometrico	Manocontacto
Pressure filter	Filtro presión	Filtro pressione	Filtro pressão
Printed circuit	Circuito impreso	Circuito stampato	Circuito impresso
Protection	Antepechos	Ringhiera	Parapeito
Protection	Proteccion	Protezione	Proteção
Protection attachment device	Fijación antepechos	Fissaggio ringhiera	Fixação parapeito
Protection guide	Guía antepechos	Guida ringhiera	Guia parapeito
Pump	Bomba	Pompa	Bomba
Pump motor unit	Grupo motobomba	Gruppo motopompa	Grupo moto-bomba
Red clip terminal	Guardacabos clips rojo	Testa di cavo clip rossa	Terminal fêmea vermelho
Red indicator light	Indicador luminoso rojo	Spia rossa	Luz avisadora vermelha
Reducer	Reductor	Riduttore	Redutor
Reducer packing box	Prensaestopas reductor	Premistoppa riduttore	Empanque redutor
Reducer with brake	Reductor con freno	Riduttore con freno	Redutor com travão
Reducer without brake	Reductor sin freno	Riduttore senza freno	Redutor sem travão
Reduction	Reducción	Riduzione	Redução
Relay	Relé	Relè	Relé
Remote control	Mando a distancia	Comando a distanza	Comando remoto
Reservoir	Depósito	Serbatoio	Depósito
Retaining bracket	Pate de fijación	Braccio di fissaggio	Patilha de fixação
Right box	Caja derecha	Cassa destra	Caixa direita
Right hood	Capó derecho	Cofano destro	Capô direito
Right nut	Tuerca a la derecha	Dado a destra	Porca à direita
Right pivot	Pivote derecho	Perno destra	Cavilhão direito
Right protection	Protección derecha	Protezione destra	Proteção direita
Right wheel	Rueda derecha	Ruota destra	Roda direita
Rivet	Remache	Chiodo	Rebite

English	Español	Italiano	Português
Roller	Rodillo	Rullo	Rolete
Rotating equal T-piece	T igual giratoria	Te uniforme girevole	Tê igual rotativo
Rotating even bend	Codo igual giratorio	Gomito regolare girevole	Joelho igual rotativo
Rubber ring	Anillo elástico	Anello elastico	Anilha de freio
Rubber washer	Arandela elástica	Rondella elastica	Anilha elástica
Screw	Tornillo	Vite	Parafuso
Seal	Junta	Giunto	Junta
Seal	Obturador	Otturatore	Obturador
Set	Juego	Set	Set
Set collar	Anillo de retención	Anello di arresto	Casquilho de esbarro
Silencer	Tubo de escape	Marmitta di scappamento	Silencioso
Silentbloc	Silentbloc	Silentbloc	Silentbloc
Single-axis controller	Manipulador 1 eje	Manipolatore 1 asse	Manipulador 1 eixo
Single-pole toggle switch	Interruptor unipolar de palanca	Interruttore unipolare a leva	Interruptor unipolar de alavanca
Skate	Patín	Pattino	Patim
Slide protection	Corredera antepechos	Slitta ringhiera	Corrediça parapeito
Sliding axis	Eje deslizante	Asse scorrevole	Eixo deslizante
Small chain	Cadenita	Catenella	Pequena corrente
Sniffer	Respiradero	Valvola di spurgo	Respiradouro
Socket	Casquillo	Manicotti	Casquilho
Solenoid valve	Electroválvula	Elettrovalvola	Electroválvula
Spain	España	Spagna	Espanha
Spare parts catalogue	Catálogo PR	Catalogo PR	Catálogo peças sobresselentes
Spare parts manual	Manual PR	Manuale PR	Manuel PS
Spirit level	Nivel de burbuja	Livello a bolla	Nível de bolha
Spotlight	Proyector	Proiettore	Farol
Spring	Resorte	Molla	Mola
Starting battery	Bateria de arranque	Batteria avviamento	Bateria de arranque
Sticker	Autopegante	Autoadesiva	Autocolante
Stop	Tope	Arresto	Batente
Stud	Espiga	Cavicchio	Perno
Support	Patin	Maniglia	Suporte
Switch	Interruptor	Interruttore	Interruptor
Switch box	Conmutador	Commutatore	Comutador
Taper roller bearing	Rodamiento de rodillos cónicos	Cuscinetto a rulli a foro conico	Rolamento de roletes cónicos
Thermal switch	Termocontactor	Termocontactore	Termo-interruptor
Thrust washer	Arandela DE tope	Rondella di fermo	Anilha de batente
Tightening collar	Abrazadera apriete	Collare di serraggio	Braçadeira de aperto
Tightening iron	Plato de apriete	Piatto di serraggio	Prato de aperto
Tilt assembly	Unidad inclinación	Insieme inclinazione	Conjunto inclinação

English	Svenska	Suomi	
" 220 V socket " label	Etikett "220V uttag"	Etiketti "Pistoke 220V"	
" Battery charge " label	Etikett "Batteriladdning"	Etiketti "Pariston lataus"	
" Battery servicing " label	Etikett "Underhåll av batteriet"	Etiketti "Pariston huolto"	
" Direction of travel " label	Etikett "Körriktning"	Etiketti "Kuljetuksen suunta"	
" Do not interchange " label	Etikett "Byt inte ut"	Etiketti "Älä vaihda keskenään"	
" Do not park " park	Etikett "Parkering förbjuden"	Etiketti "Älä pysäköi"	
" Electrocution " label	Etikett "Elstöt"	Etiketti "Sähköiskuvaara"	
" Filling " label	Etikett "Påfyllning... "	Etiketti "Täyttö..."	
" Hand crushing " label	Etikett "Sönderklämning av hand"	Etiketti "Käsi voi jäädä puristuksiin"	
" Hydraulic oil " label	Etikett "Hydraulolja"	Etiketti "hydrauliikkaöljy"	
" Operating instructions " label	Etikett "Instruktioner för användning"	Etiketti "Käyttöohjeet"	
" Read manual " label	Etikett "Läs handboken"	Etiketti "Lue ohjekirja"	
" Sling load " label	Etikett "Slingbelastning"	Etiketti "Nostosilmukan asetus"	
" Top oil level " label	Etikett "Övre oljenivå"	Etiketti "Öljynkorkeus korkealla"	
" Wearing of clothes " label	Etikett "Användning av kläder ... "	Etiketti "Asusteiden käyttö..."	
" Welding earth " label	Etikett "Svetsningsjord"	Etiketti "Maadoitus (hitsaus)"	
"feet crushing " label	Etikett "Sönderklämning av fötter"	Etiketti "Jalka voi jäädä puristuksiin"	
2-way porte-langnette	2-vägs stifthållare	Kaksiurainen hammaspidike	
37-way socket/receptacle	Socket 37 stift	Kehys 37 uraa	
3-way porte-langnette	3-vägs stifthållare	Kolmiurainen hammaspidike	
adaptor	Adapter	Adapteri	
Adaptor	Adapter	Naarasadapteri	
Adhesive base	Vidhäftande sockel	Tarrapistorasias	
Adjustable bend	Inställbart knärör	Kääntyvä taive	
Adjusting washer	Justerbricka	Säätölaatta	
Air pump	Damask	Palje	
Australia	Australien	Australia	
Auxiliary contact	Hjälpkontakt	Lisäkosketin	
Axe	Axel	Akseli	
Backplate	Motplatta	Vastalevy	
Ball joint end fitting	Ändstycke med kullad	Palloniveellä varustettu istukka	
Battery	Batteri	Suojuksen kiinnitysriipa	
Battery box	Batterilåda	Paristokotelo	
Battery charger	Batteriladdare	Pariston lataaja	
Battery controller	Kontrollanordning för batteri	Pariston säädin	
Battery strap	Batterirem	Paristohihna	
Beacon	Rotationsljus	Pyörivä valonheitin	
Bend	Knärör	Taive	
Block	Block	Lohko	
Blocking	Inställning	Lukitus	

English	Svenska	Suomi	
Blower support washer	Stödbricka för damask	Palkeen tukilaatta	
Blue clip terminal	Blå kabelsko med klämmor	Sininen kiinnitysliitin	
Bottom part	Nedre del	Alaosaa	
Box	Dosa	Kotelo	
Box	Låda	Asia	
Brace	Mellanlägg	Välituki	
Braid (not felt)	Kantband utan filttyg	Huovittamaton reunus	
Bulb	Glödlampa	Lamppu	
Bundle	Kabelhärva	Keila	
Button	Knapp	Painike	
Buzzer	Signalhorn	Merkinantolaite	
Cable	Kabel	Vaijeri	
Cables	Kabelföring	KytKentä	
Cam	Kam	Nostovarsi	
Cap	Kåpa	Suojus	
Castor	Rulle	Tela	
Catalytic converter	Katalysator	Katalyysaattori	
Chassis set axis	Fast chassiaksel	Kehyksen kiinnitys akseli	
Collar	Klamma	Kiinnitin	
Collar	Ring	Rengas	
Collars	Ringar	Renkaat	
Connecting strip	Anslutningsplint	Liitostanko	
Connection	Fäste	Kiinnitin	
Connection piece	Rörledning	Pilli	
Connector	Anslutning	Liitin	
Contacto	Kontaktor	Kytkin	
Converter	Omvandlare	Muunnin	
Copper seal	Kopparpackning	Kuparitiiviste	
Coupler	Koppling	KytKentä	
Coupling	Kopplingsanordning	Liitäntä	
Cover	Huv	Suojakupu	
Cover	Lock	Kansi	
Crimp	Kabelskor	Liitin	
Crimp terminals	Kabelskor med stift	Hammasliittimet	
Cutter unit	Saxenhet	Leikkurit	
Cylinder	Domkraft	Sylinteri	
Dedicated electronic module	Elektronisk modul	Eriytynen sähkömoduuli	
Denmark	Danmark	Tanska	
Diesel tank attachment device	Fastsättning av bränsletank	Kaasuöljysäiliön kiinnitys	
Direction collar	Länkstång	Ohjaustanko	

English	Svenska	Suomi	
Direction cylinder	Styrningsdomkraft	Ohjaussylinteri	
Distribution block	Fördelningsenhet	Jakelulohko	
Document box	Dokumenthållare	Asiakirjalaatikko	
Double extension platform	Plattform med dubbel förlängning	Kaksinkertainen jatkoalusta	
Double-sided adhesive tape	Dubbelsidig tejp	Kaksipuolinen tarra	
Drainage plug	Avtappingsplugg	Tyhjennystulppa	
Duct	Kanal	Vaippa	
Dunking device	Stängningsanordning	Haka	
Electrical cabinet	Kopplingsdosa	Sähkökotelo	
Electricity	Elektricitet	Sähkö	
Electropump unit	Elpumpsaggregat	Sähköpumppukoneisto	
Emergency control	Hjälpreglage	Hätäohjaus	
Emergency lowering	Hjälpreglage för nedsänkning	Hätälaskumekanismi	
End fitting	Andstycke	Istukka	
End of travel	Lyftningsgränsläge	Noston lopetus	
Equal T-piece	Jämn T-koppling	Samanarvoinen T-kappale	
Even bend	Jämmt knärör	Samantasoinen taive	
Exterior arm	Ytterarm	Ulkopuomi	
fastening flange	Fläns för fastsättning	Pidike	
Filling plug	Påfyllningslock	Täyttötulppa	
Flat counter-iron	Motplatta	Levy	
Flat washer	Flat bricka	Litteä laatta	
Flexible	Slang	Letku	
Flooring extension	Golvutvidgning	Kannen jatkos	
Frame	Chassi	Runko	
France	Frankrike	Ranska	
Fuel supply	Bränslematning	Polttoaineen syöttö	
Fuel tank	Bränsletank	Polttoainesäiliö	
Fuse	Säkring	Sulake	
Fuse holder	Säkringshållare	Sulakkeen pidike	
Gantry drilling	Genomborring av låda	Kotelon poraus	
Germany	Tyskland	Saksa	
Grease point	Smörjnippel	Voitelija	
Green indicator light	Grön kontrollampa	Vihreä merkkivalo	
Grommet	Kabelgenomföring	Lankaputki	
Guide shoe	Styrmed	Ohjausluistin	
Guiding axle	Styraxel	Ohjausakseli	
Handle extension	Förlängningshandtag	Jatkokahva	
Handle extension rod	Stag för förlängningshandtag	Jatkokahvan rima	
High Speed cut-off	Avstängning hög hastighet	Suuren nopeuden virrankatkaisu	

English	Svenska	Suomi	
Holder	Fäste	Tuki	
hood	Huv	Kansi	
Hooked receptacle	Behållare med krok	Hakasella varustettu astia	
Hose	Slang	Letku	
Hour recorder	Timmätare	Kellomitta	
Hub	Nav	Napa	
Hydraulic installation	Hydraulisk installation	Hydrauliikka-asennus	
Hydraulic reservoir	Hydraulbehållare	Hydraulinen säiliö	
Hydraulics	Hydraulisk	Hydrauliikka	
Interior arm	Innerarm	Alapuomi	
Intermediary axis	Mellanaxel	Keskiakseli	
Italy	Italien	Italia	
Junction	Skarv	Liitos	
Label	Etikett	Etiketti	
Lamp	Lampa	Lamppu	
Left box	Vänster låda	Vasen kotelo	
Left pivot	Vänster spindelhus	Vasen tappi	
Left protection	Vänster skydd	Vasen suojus	
Left wheel	Vänster hjul	Vasen pyörä	
Level	Nivå	Korkeus	
Lock	Spindel	Kara	
Lock nut	Låsmutter	Lukitusmutteri	
Lower intermediary axis	Lägre mellanaxel	Alakeskiakseli	
Mains supply	Nätförsörjning	Sektorin syöttö	
Male connection	Nippel	Uroskappale	
Male even bend	Knärör av hantyp	Urostaive	
Male union piece	Anslutning av hantyp	Urosliitos	
Manufacturer's name plate	Tillverkarskylt	Rakennuslaatta	
Motor	Motor	Moottori	
Motor axle	Drivaxel	Moottoriakseli	
Motor guiding axle	Driv- och styraxel	Vetoakseli	
Mushroom-headed button	Handtryckknapp	Hätäpainike	
Netherlands	Holland	Hollanti	
Nipple	Nippel	Nippeli	
Non-slip adhesive tape	Slirfri tejp	Liukuestetarra	
Nut	Mutter	Mutteri	
Nylstop nut	Plastmutter	Nylstop-mutteri	
Operator's manual	EG-manual	KäsiKirja CE	
O-ring	O-ring	O-rengastiiviste	
Output cumulation block	Block för flödeskumulation	Virtausten kerääntymislohko	

English	Svenska	Suomi	
Packing box	Packbox	Hidastin	
Pin	Sprint	Sokka	
Pipe	Rör	Putki	
Pivoting axis	Bult	Akselitappi	
Plate	Plåt	Pelti	
Plate	Platta	Laatta	
Platform	Plattform	Alusta	
Platform box	Kopplingsdosa för plattform	Alustan kotelo	
Platform set axis	Fast plattform saxel	Alustan kiinnitys akseli	
Plug	Plugg	Tulppa	
Plug	Stickkontakt	Pistoke	
Plug socket	Uttag	Otto	
Position switch	Lägesbrytare	Asemointikytkin	
Positioning washer	Placeringsbricka	Asemointilaatta	
Pressure controller	Tryckkontakt	Kosketin	
Pressure filter	Tryckfilter	Painesuodatin	
Printed circuit	Tryckt krets	Painopiiri	
Protection	Räcke	Suojakaide	
Protection	Skydd	Suoja	
Protection attachment device	Fastsättning av räcke	Suojakaiteen kiinnitys	
Protection guide	Styrning för räcke	Suojakaideohjain	
Pump	Pump	Pumppu	
Pump motor unit	Motorpumpsaggregat	Moottoripumppukoneisto	
Red clip terminal	Röd kabelsko med klämmor	Punainen kiinnitysliitin	
Red indicator light	Röd kontrollampa	Punainen merkkivalo	
Reducer	Reducerväxel	Hidastin	
Reducer packing box	Reducerande packbox	Holkkitiivisteiden hidastin	
Reducer with brake	Reducerväxel med broms	Jarruilla varustettu hidastin	
Reducer without brake	Reducerväxel utan broms	Hidastin ilman jarruja	
Reduction	Reducering	Hidastin	
Relay	Relä	Rele	
Remote control	Fjärrstyrning	Kauko-ohjaus	
Reservoir	Tank	Säiliö	
Retaining bracket	Fästkrampa	Kiinnityshaka	
Right box	Höger låda	Oikea kotelo	
Right hood	Huv höger	Oikea kansi	
Right nut	Mutter till höger	Oikea mutteri	
Right pivot	Höger spindelhus	Oikea tappi	
Right protection	Höger skydd	Oikea suojus	
Right wheel	Höger hjul	Oikea pyörä	

English	Svenska	Suomi	
Rivet	Nit	Niitti	
Roller	Rulle	Tela	
Rotating equal T-piece	Jämn vridbar T-koppling	Pyörivä samanarvoinen T-kappale	
Rotating even bend	Jämnt vridknärör	Pyörivä samantasoinen taive	
Rubber ring	Kluven konisk bussning	Joustorengas	
Rubber washer	Fjäderbricka	Joustolaatta	
Screw	Skruv	Ruuvi	
Seal	Packning	Tiiviste	
Seal	Täckplåt	Suljin	
Set	Sats	Sarja	
Set collar	Låsring	Pysäytysrengas	
Silencer	Ljuddämpare	Pakoputki	
Silentbloc	Silentblock	Kuminivel	
Single-axis controller	Manipulator 1 axel	Kytkin 1 akseli	
Single-pole toggle switch	Interrupteur unipolaire à med spak	Vivulla varustettu yksinapainen kytkin	
Skate	Glidyta	Luistin	
Slide protection	Slid för räcke	Suojakaiteen luistin	
Sliding axis	Förskjutbar axel	Liukuakseli	
Small chain	Liten kedja	Pieni ketju	
Sniffer	Snyftventil	Huohotin	
Socket	Hylsa	Holkki	
Solenoid valve	Magnetventil	Sähköventtiili	
Spain	Spanien	Espanja	
Spare parts catalogue	Reservdelskatalog	Luettelo PR	
Spare parts manual	Reservdelsmanual	Ohjekirja PR	
Spirit level	Vattenpass	Vaaituslaite	
Spotlight	Strålkastare	Kuvanheitin	
Spring	Fjäder	Ujousi	
Starting battery	Startbatteri	Käynnistysparisto	
Sticker	Dekal	Tarra	
Stop	Anslag	Rajoitin	
Stud	Gängtapp	Tappi	
Support	Stötta	Tuki	
Switch	Strömbrytare	Kytkin	
Switch box	Omkopplare	Kytkin	
Taper roller bearing	Koniskt rullager	Kartiorullalaakeri	
Thermal switch	Termokontaktor	Lämpökosketin	
Thrust washer	Tryckbricka	Rajoitinlaatta	
Tightening collar	Slangklämma	Letkunkiristin	
Tightening iron	Fastspänningsplåt	Kiristyslaatta	

